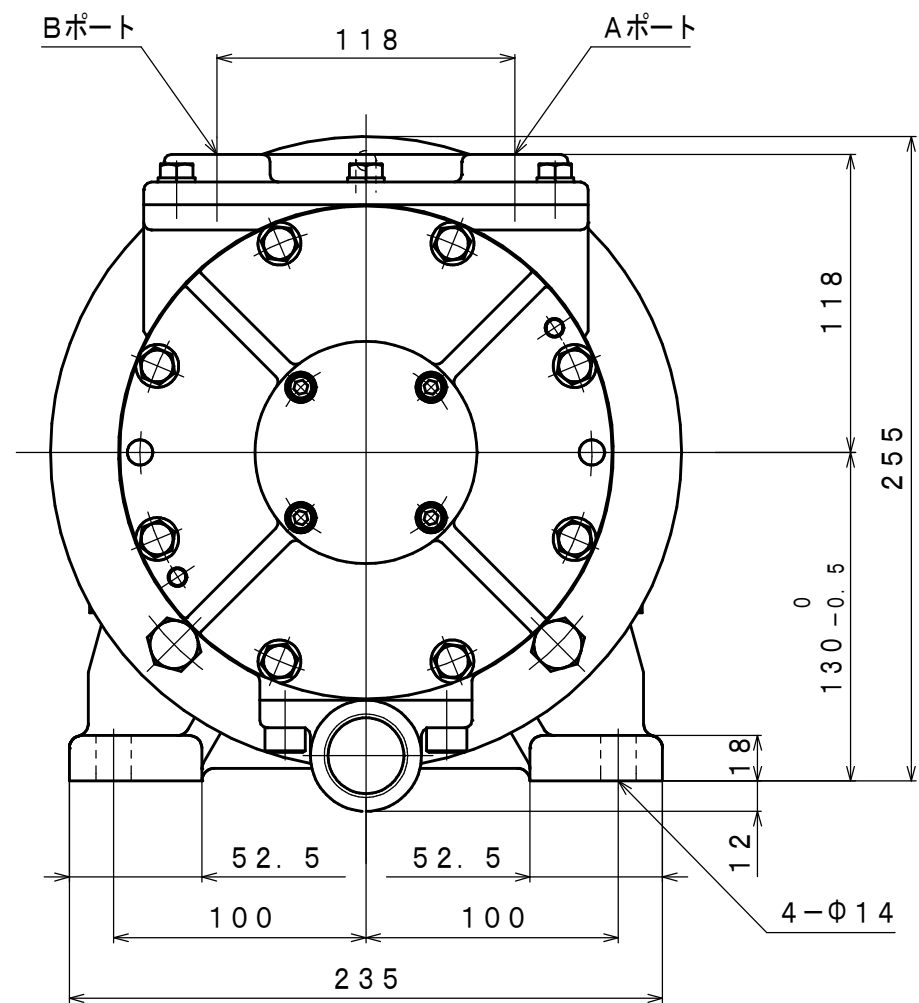
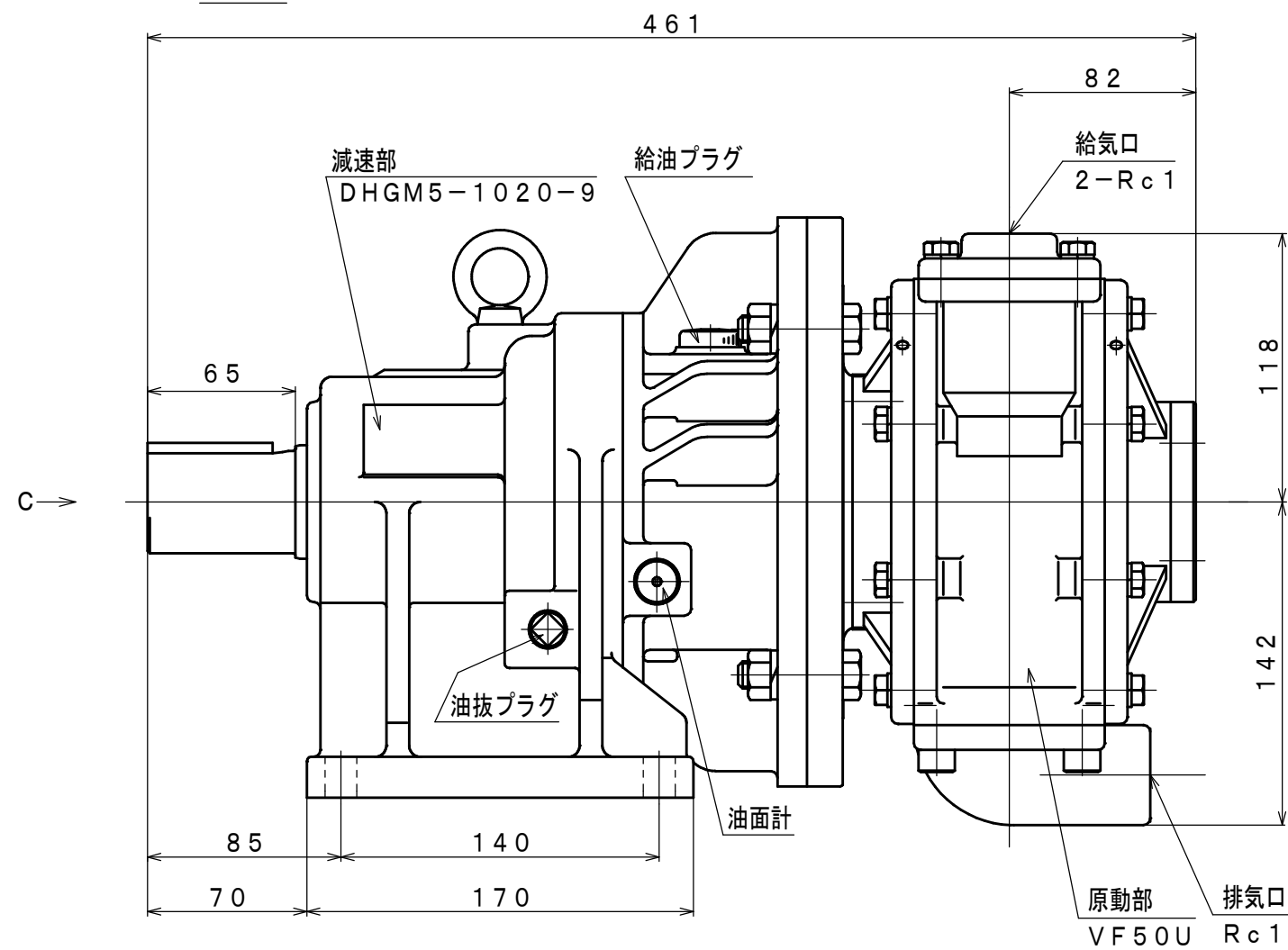
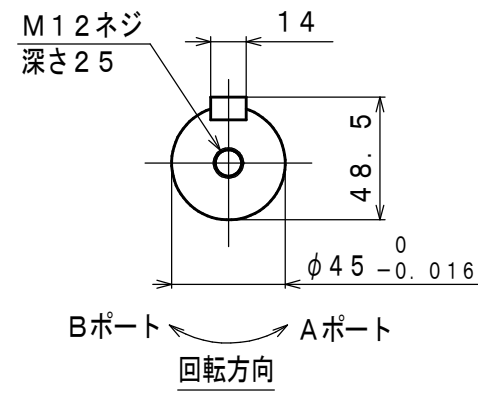


符号	変更記事	日付	担当
△ ₁	潤滑油種変更	110824	R. T
△ ₂	空気消費量単位変更	121211	W. S

C矢視



仕様

給気圧	最高出力時				※許容軸荷重		潤滑油		質量
	出力	回転速度	トルク	空気消費量 _△	ラジアル	スラスト	エアモータ	減速機	
(MPa)	(kW)	(rpm)	(N·m)	(m ³ /min (nor))	(kN)	(kN)	△ ₁ JIS K2213-1 無添加タービン油 ISO VG32 (オイル滴下量15~20滴/分)	JIS K2219 ギヤ油 1, 2種 ISO VG220 (400cc)	(kg)
0.6	5.08	230	211	6.2	5.4	-			約 51
0.5	4.16	207	192	5.4					
0.4	3.14	184	163	4.5					

※：出力軸中央

承認	検図	担当	設計	図名	外形図	年月日	2010.09.14
M. M		K. S	R. T	型式 名称	VF50U-G-1020-9 エアモータ	摘要	
株式会社 三栄精機製作所				図面 番号	E310-365	尺度	1/3