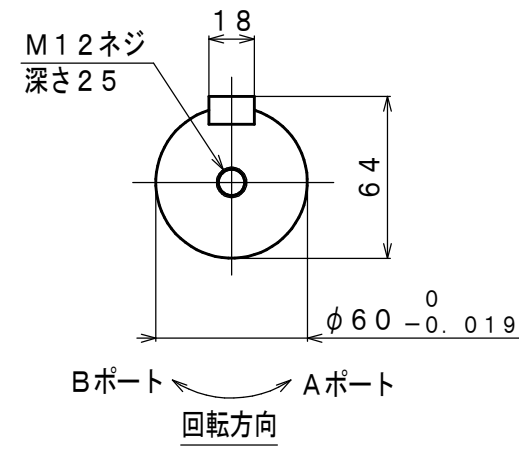
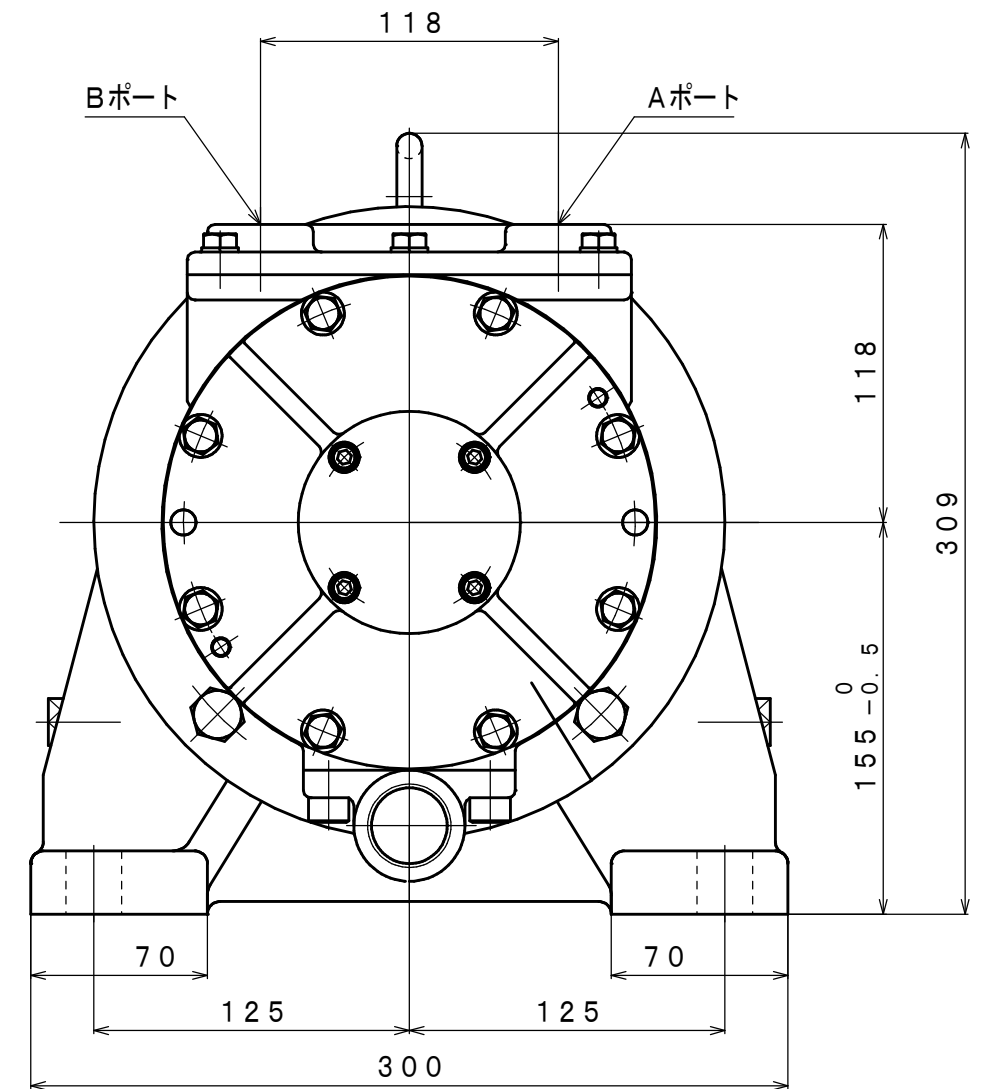
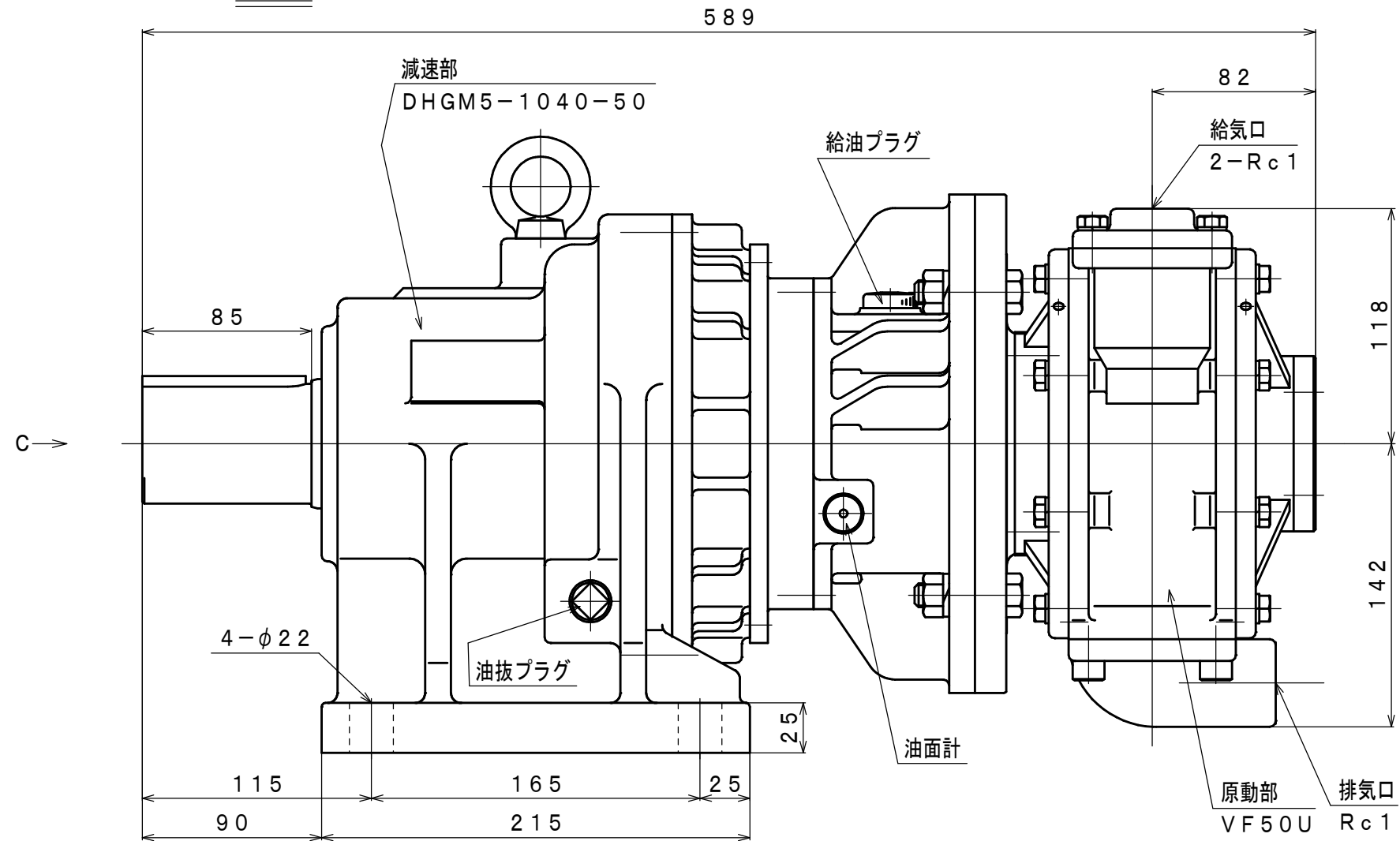


C矢視



Bポート Aポート  
回転方向



仕様

給気圧	最高出力時				※許容軸荷重		潤滑油		質量
	出力	回転速度	トルク	空気消費量	ラジアル	スラスト	エアモータ	減速機	
(MPa)	(kW)	(rpm)	(N·m)	(m <sup>3</sup> /min (nor))	(kN)	(kN)	JIS K2213-1 無添加タービン油 ISO VG32 (オイル下量15~20滴/分)	JIS K2219 ギヤ油 1, 2種 ISO VG220 (800cc)	(kg)
0.6	4.92	39	1206	6.2	12.0	—			約 84
0.5	4.01	35	1094	5.4					
0.4	3.02	31	929	4.5					

※：出力軸中央

承認	検図	担当	設計	図名	外形図	年月日	2012.06.27
M.S	K.S	R.T	W.S	型式	VF50U-G-1040-50	摘要	
				名称	エアモータ		
株式会社 三栄精機製作所					図面	E312-202 △	
					番号	1/3	