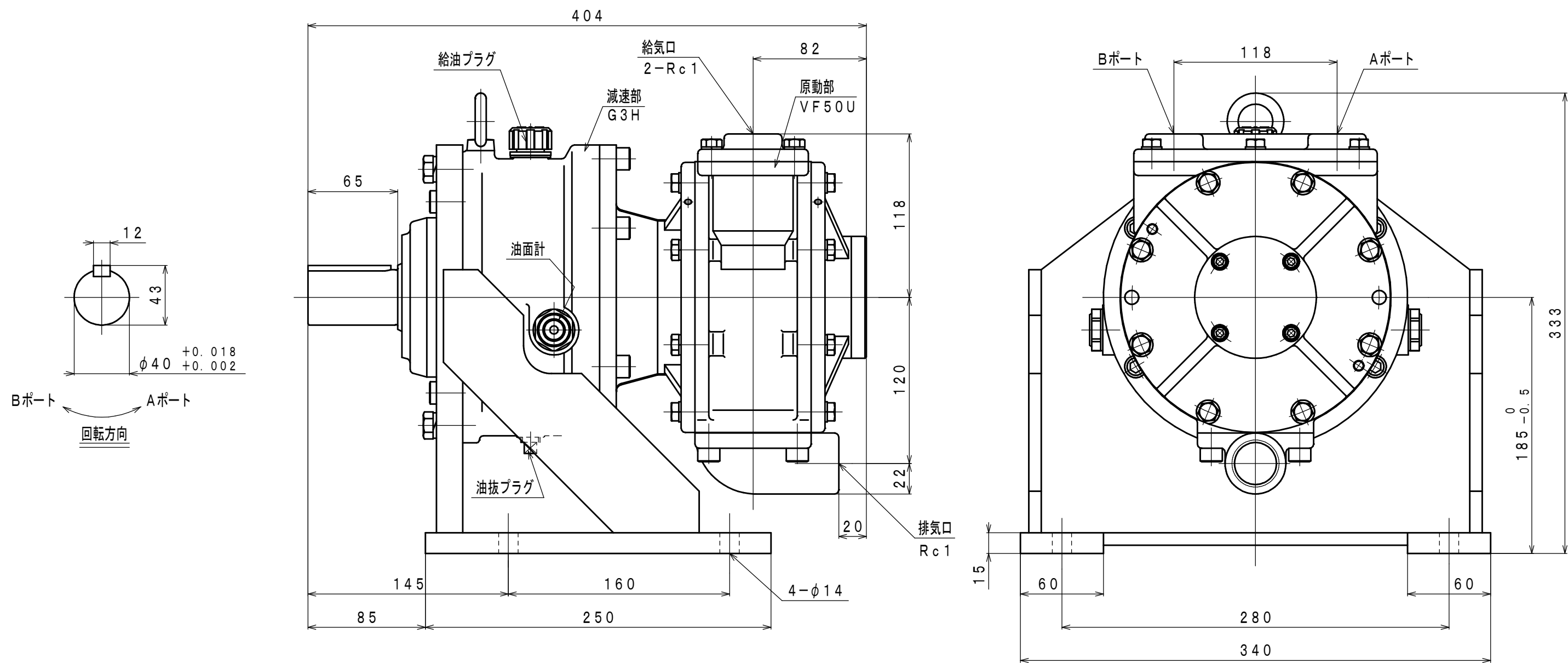


符号	変更記事	日付	担当
△1	書替	100215	W. S
△2	潤滑油種変更	110824	R. T
△3	空気消費量単位変更	121012	R. T



仕様

給気圧力 (MPa)	最高出力時				※許容軸荷重		潤滑油		質量 (kg)
	出力 (kW)	回転速度 (rpm)	トルク (N・m)	空気消費量 [△] (m ³ /min (nor))	ラジアル (kN)	スラスト (kN)	原動部 (ラインオイル) JIS K2213-1 無添加タービン油 ISO VG32 (オイル-滴下量15~20滴/分)	減速部 JIS K2219 ギヤ油 1, 2種 ISO VG220 (150cc)	
0.6	4.93	581	81.1	6.2	2.1	0.5			約 63
0.5	4.03	523	73.6	5.4					
0.4	3.04	465	62.5	4.5					

※：出力軸中央

承認	検図	担当	設計	図名	外形図	年月日	2006. 12. 13
M. M		W. S		型式 名称	VF50U-G3H4B エアモータ	摘要	Z06-051
株式会社 三栄精機製作所				図面 番号	E306-298	尺度	1/3