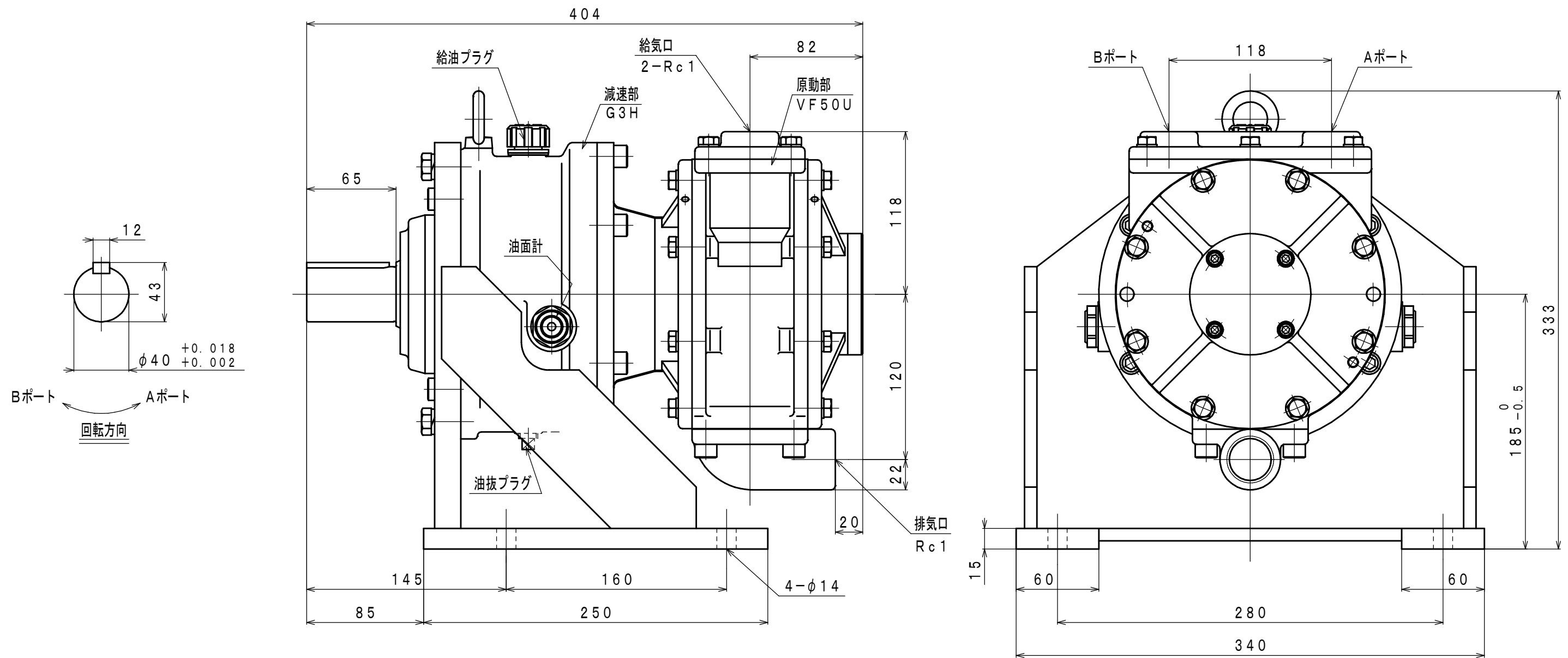


| 符号 | 変更記事 | 日付 | 担当 |
|----|-----------|--------|------|
| △1 | 書替 | 100215 | W. S |
| △2 | 潤滑油種変更 | 110824 | R. T |
| △3 | 空気消費量単位変更 | 121012 | R. T |



仕様

| 給気圧力 (MPa) | 最高出力時 | | | | ※許容軸荷重 | | 潤滑油 | | 質量 (kg) |
|---------------|------------|---------------|--------------|---|--------------|--------------|--|--|------------|
| | 出力 (kW) | 回転速度 (rpm) | トルク (N・m) | 空気消費量 [△] (m ³ /min (nor)) | ラジアル (kN) | スラスト (kN) | 原動部 (ラインオイル) 無添加タービン油 ISO VG32 (オイル-滴下量15~20滴/分) | 減速部 ギヤ油 1, 2種 ISO VG220 (150cc) | |
| 0.6 | 4.93 | 364 | 129.6 | 6.2 | 2.5 | 0.5 | △ JIS K2213-1 無添加タービン油 ISO VG32 (オイル-滴下量15~20滴/分) | JIS K2219 ギヤ油 1, 2種 ISO VG220 (150cc) | 約 63 |
| 0.5 | 4.03 | 327 | 117.6 | 5.4 | | | | | |
| 0.4 | 3.04 | 291 | 99.8 | 4.5 | | | | | |

※：出力軸中央

| | | | | | | | |
|--------------|----|------|----|----------|----------------------|-----|--------------|
| 承認 | 検図 | 担当 | 設計 | 図名 | 外形図 | 年月日 | 2006. 12. 13 |
| M. M | | W. S | | 型式 名称 | VF50U-G3H6B エアモータ | 摘要 | Z06-051 |
| 株式会社 三栄精機製作所 | | | | 図面 番号 | E306-299 | 尺度 | 1/3 |