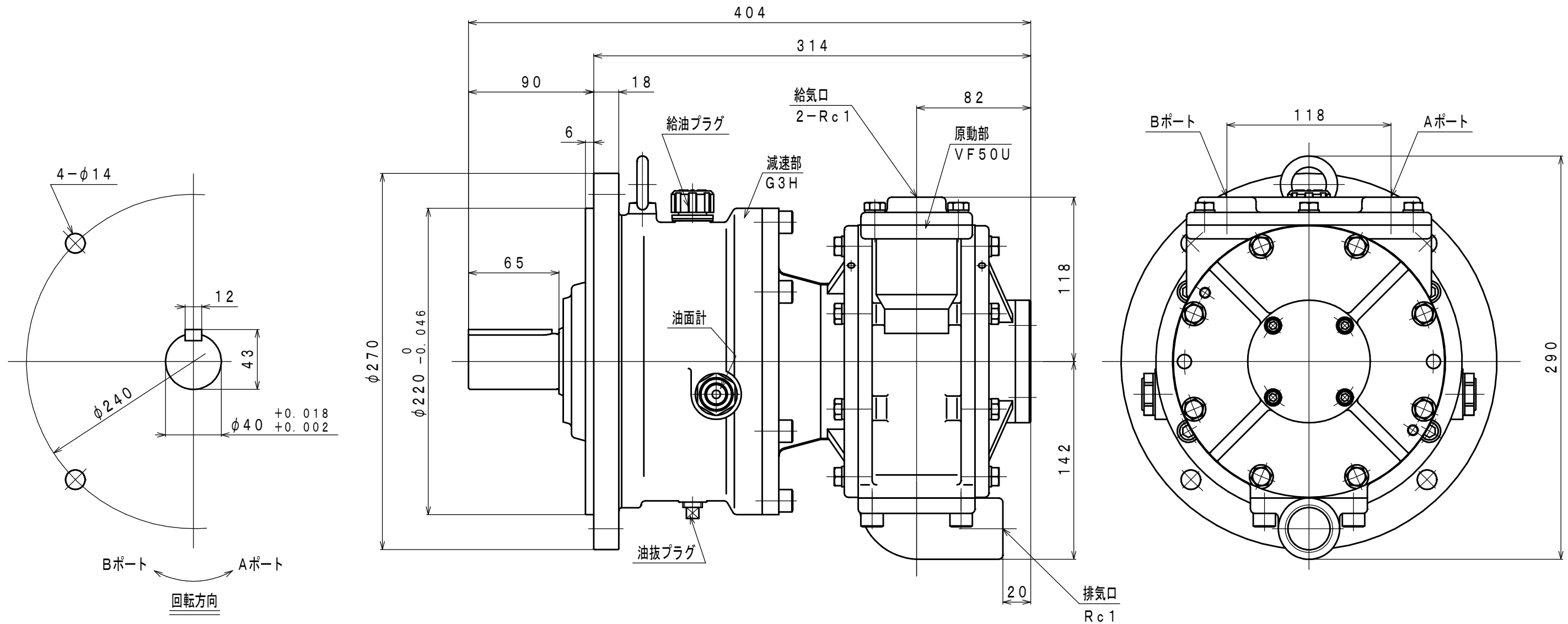


符号	変更記事	日付	担当
△1	書替	100215	W. S
△2	潤滑油種変更	110824	R. T
△3	空気消費量単位変更	121012	R. T



仕様

給気圧力 (MPa)	最高出力時				※許容軸荷重		潤滑油		質量 (kg)
	出力 (kW)	回転速度 (rpm)	トルク (N·m)	空気消費量 ^{△3} (m ³ /min (nor))	ラジアル (kN)	スラスト (kN)	原動部 (ラインオイル) 無添加タービン油 ISO VG32 (オイル-滴下量15~20滴/分)	減速部 ギヤ油 1, 2種 ISO VG220 (150cc)	
0.6	4.93	364	129.6	6.2	2.5	0.5	△2 JIS K2213-1 無添加タービン油 ISO VG32 (オイル-滴下量15~20滴/分)	JIS K2219 ギヤ油 1, 2種 ISO VG220 (150cc)	約 53
0.5	4.03	327	117.6	5.4					
0.4	3.04	291	99.8	4.5					

※：出力軸中央

承認	検図	担当	設計	図名	外形図	年月日	2006. 12. 13
M. M		W. S		型式	VF50U-G3H6F	摘要	
				名称	エアモータ	Z06-050	
株式会社 三栄精機製作所					図面番	E306-296	
					号	△3 1/3	

尺度
1/3