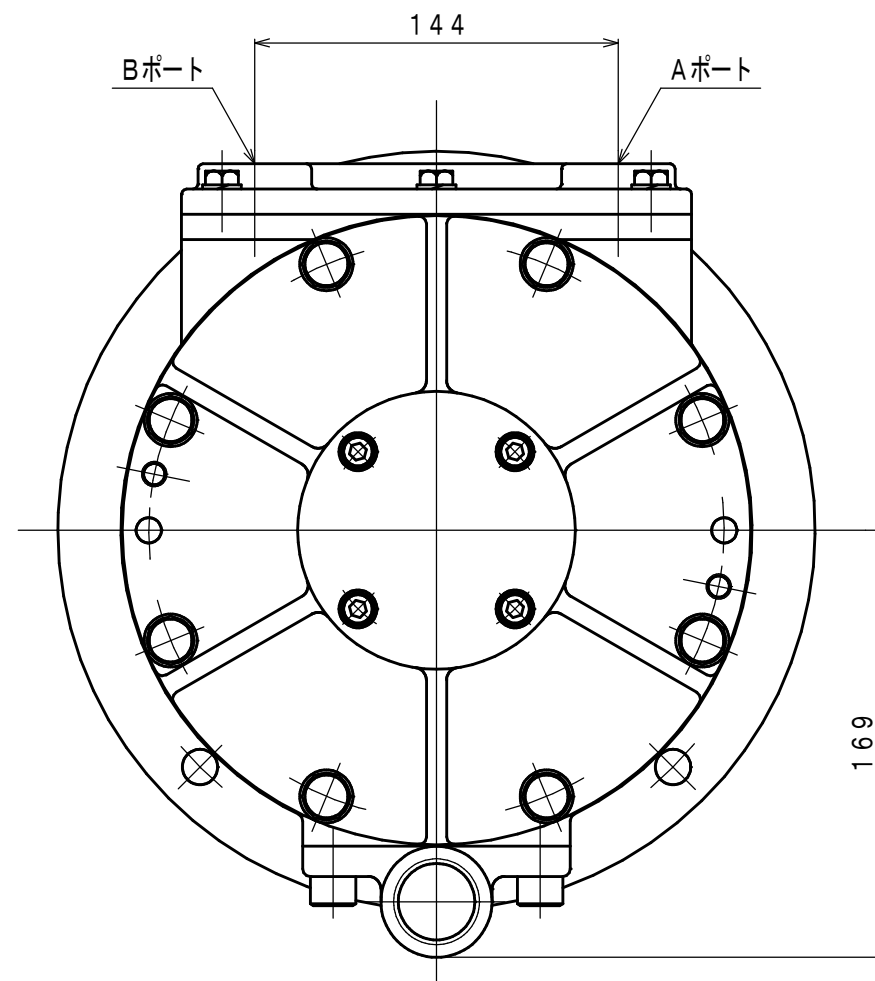
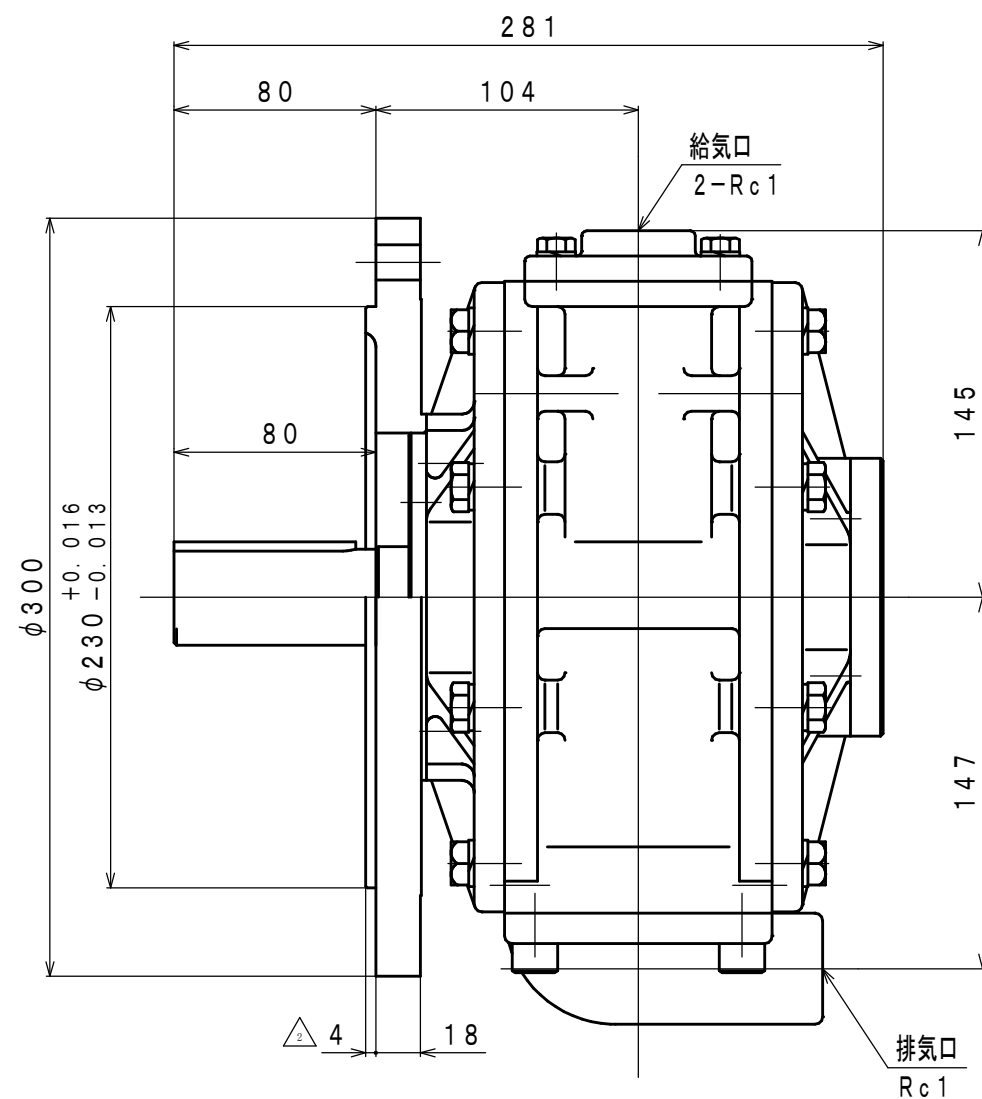
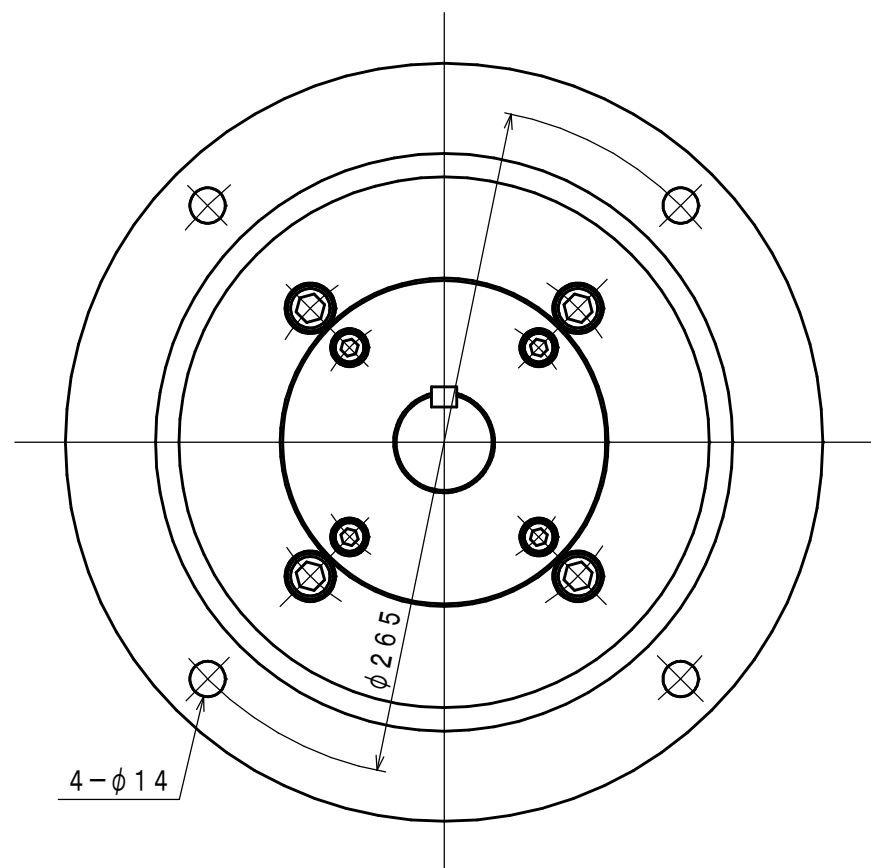
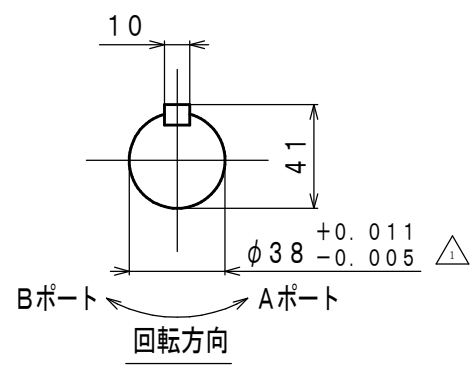


符号	変更記事	日付	担当
△1	寸法表記・潤滑油種変更「書替」	110823	R. T
△2	変更	120410	R. T
△3	空気消費量単位変更	121009	R. T



### 仕様

給気圧力 (MPa)	最高出力時				※許容軸荷重		潤滑油 原動部 (ラインオイル) △1 JIS K2213-1 無添加タービン油 ISO VG32 (オイル-滴下量25~30滴/分)	質量 (kg)
	出力 (kW)	回転速度 (rpm)	トルク (N·m)	空気消費量△3 (m <sup>3</sup> /min (nor))	ラジアル (kN)	スラスト (kN)		
0.6	8.29	1600	49.5	10.0	1.86	0.49	約 48.3	
0.5	6.60	1400	45.0	9.0				
0.4	4.80	1200	38.2	7.4				

※：出力軸中央

承認	検図	担当	設計	図名	外形図	年月日	2005. 09. 17
M. S	K. S		R. T	型式 名称	VF75-UFD1 エアモータ	摘要	Z05-047
株式会社 三栄精機製作所				図面 番号	E305-141	△3	尺 度 1/3