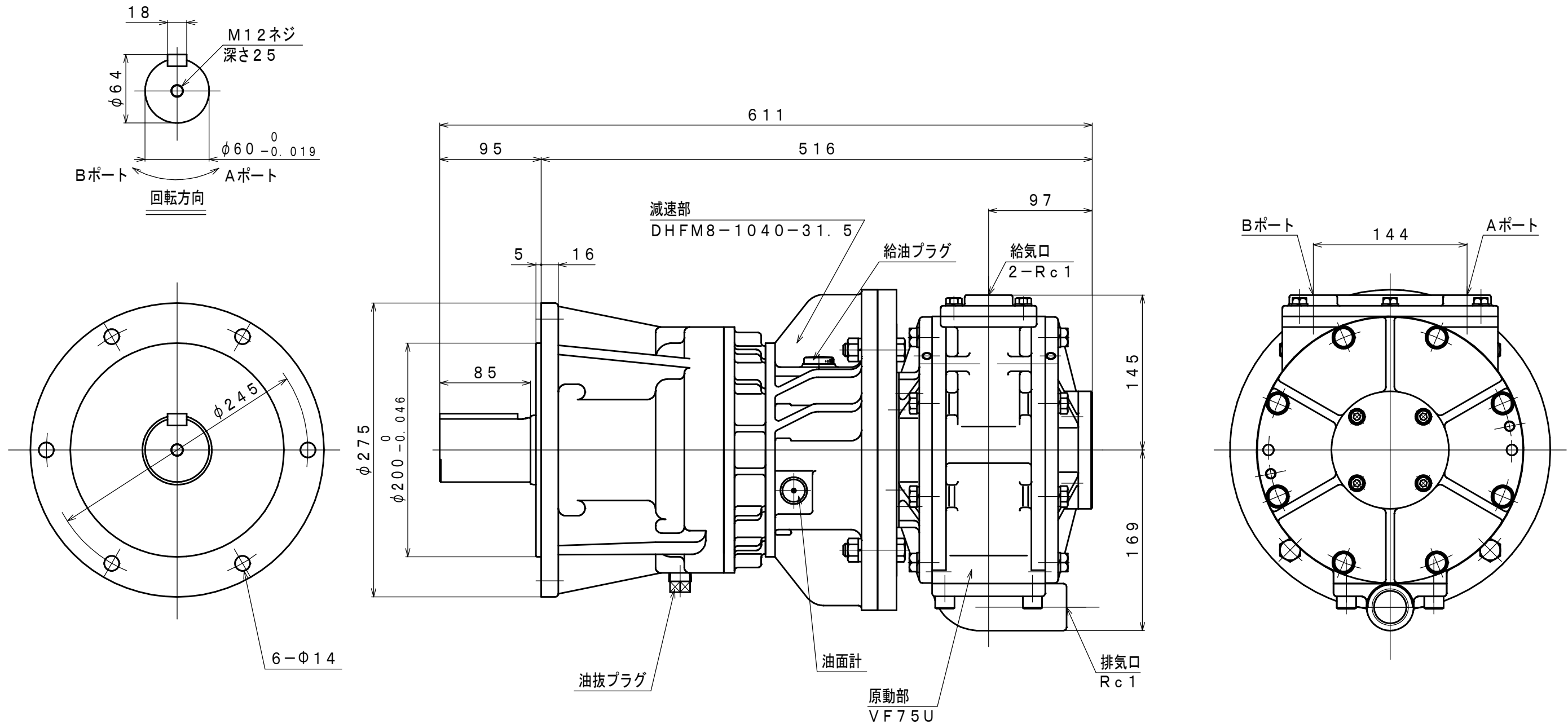


符号	変更記事	日付	担当
△ <sub>1</sub>	潤滑油種変更	110824	R. T
△ <sub>2</sub>	空気消費量単位変更	121211	W. S



仕様

給気圧 (MPa)	最高出力時				※許容軸荷重		潤滑油		質量 (kg)
	出力 (kW)	回転速度 (rpm)	トルク (N·m)	空気消費量 <sub>△2</sub> (m <sup>3</sup> /min (nor))	ラジアル (kN)	スラスト (kN)	エアモータ △ <sub>1</sub> JIS K2213-1 無添加タービン油 ISO VG32 (オイル滴下量25~30滴/分)	減速機 JIS K2219 ギヤ油 1, 2種 ISO VG220 (800cc)	
0.6	8.00	53	1441	10.0	10.5	-			約 101
0.5	6.31	46	1310	9.0					
0.4	4.66	40	1112	7.4					

※：出力軸中央

承認	検図	担当	設計	図名	外形図	年月日	2010.09.15
M. M		K. S	R. T	型式 名称	VF75U-F-1040-31.5 エアモータ	摘要	
株式会社 三栄精機製作所				図面 番号	E310-331	△ <sub>2</sub>	尺 度 1/4