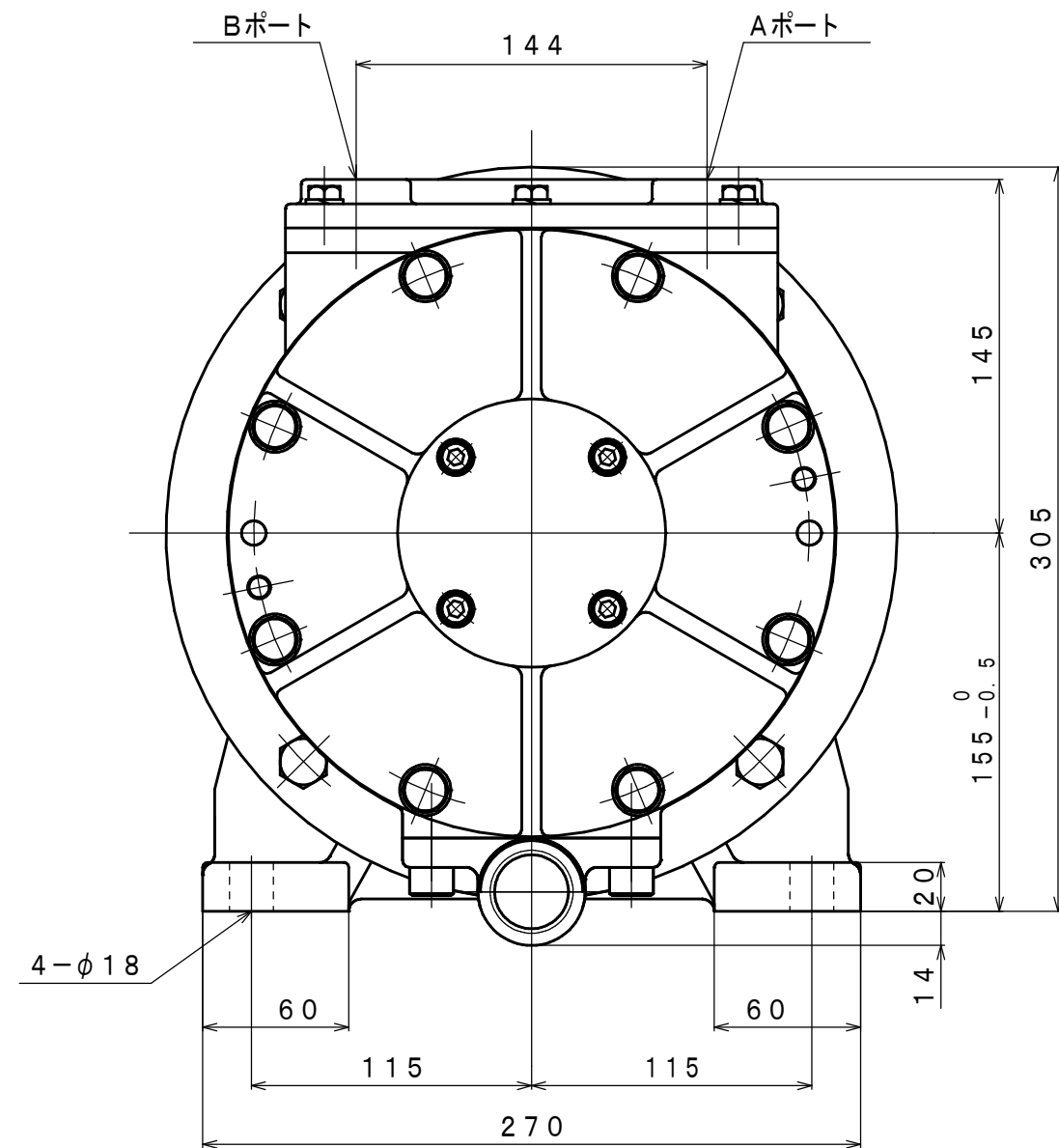
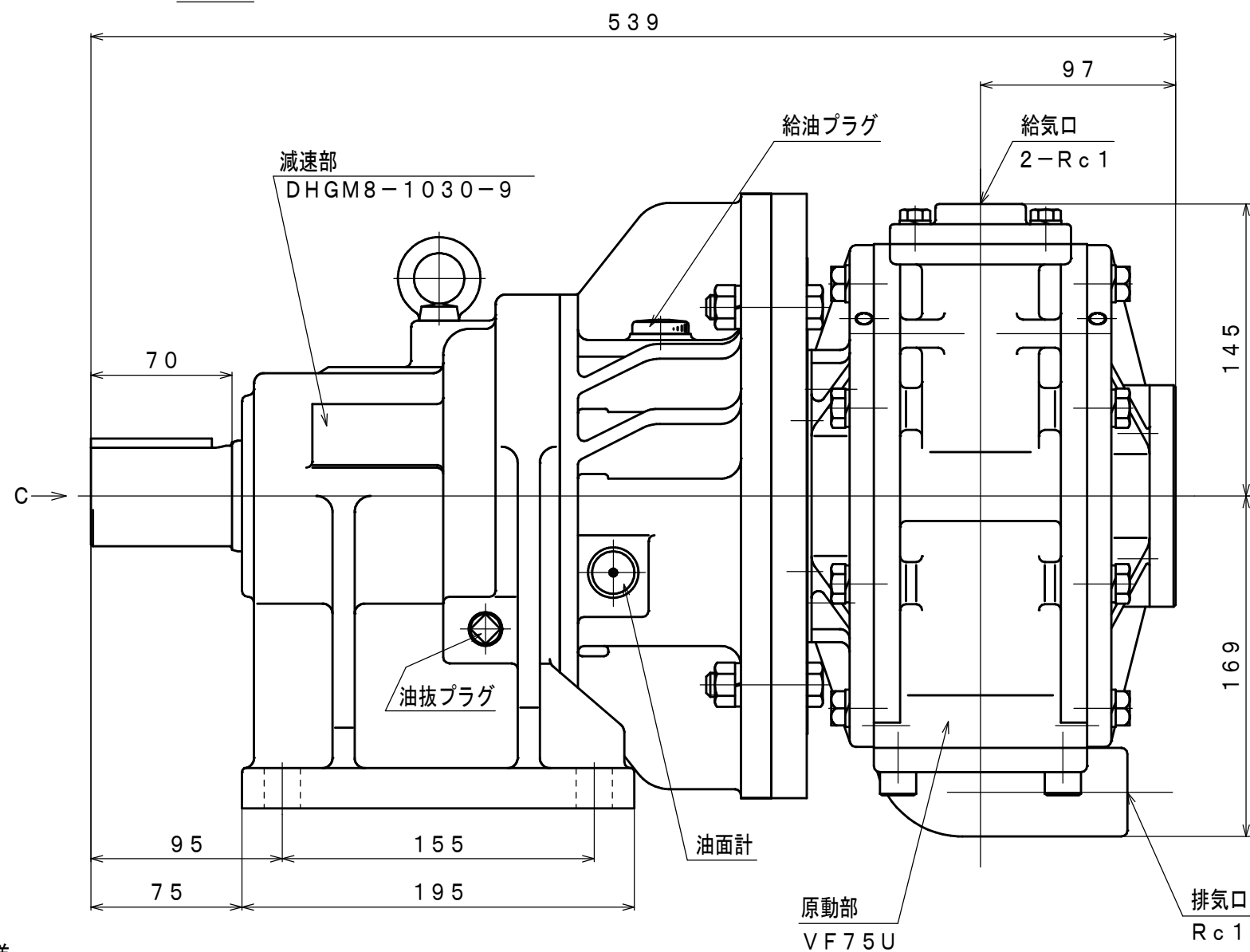
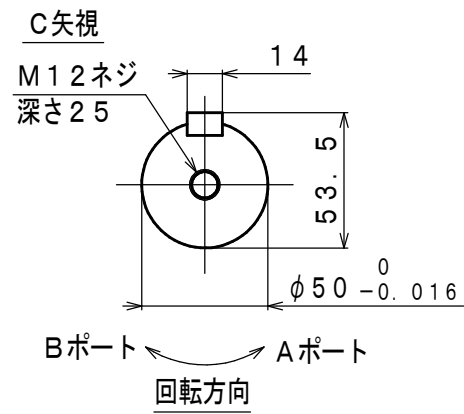


符号	変更記事	日付	担当
△ ₁	潤滑油種変更	110824	R. T
△ ₂	空気消費量単位変更	121211	W. S



仕様

給気圧	最高出力時				※許容軸荷重		潤滑油		質量
	出力	回転速度	トルク	空気消費量 [△]	ラジアル	スラスト	エアモータ	減速機	
(MPa)	(kW)	(rpm)	(N·m)	(m ³ /min (nor))	(kN)	(kN)	△ ₁ JIS K2213-1 無添加タービン油 ISO VG32 (オイル滴下量25~30滴/分)	JIS K2219 ギヤ油 1, 2種 ISO VG220 (500cc)	(kg)
0.6	8.13	184	422	10.0	6.7	-			約 90
0.5	6.47	161	384	9.0					
0.4	4.71	138	326	7.4					

※：出力軸中央

承認	検図	担当	設計	図名	外形図	年月日	2010.09.15
M. M		K. S	R. T	型式 名称	VF75U-G-1030-9 エアモータ	摘要	
株式会社 三栄精機製作所				図面 番号	E310-369	△ ₂ 1/3	