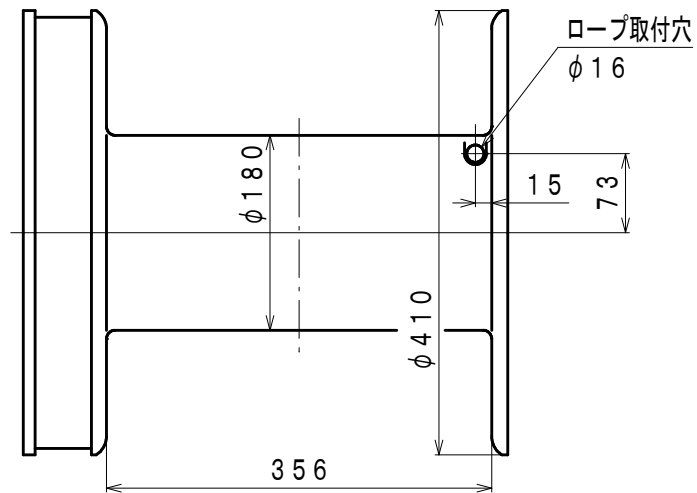
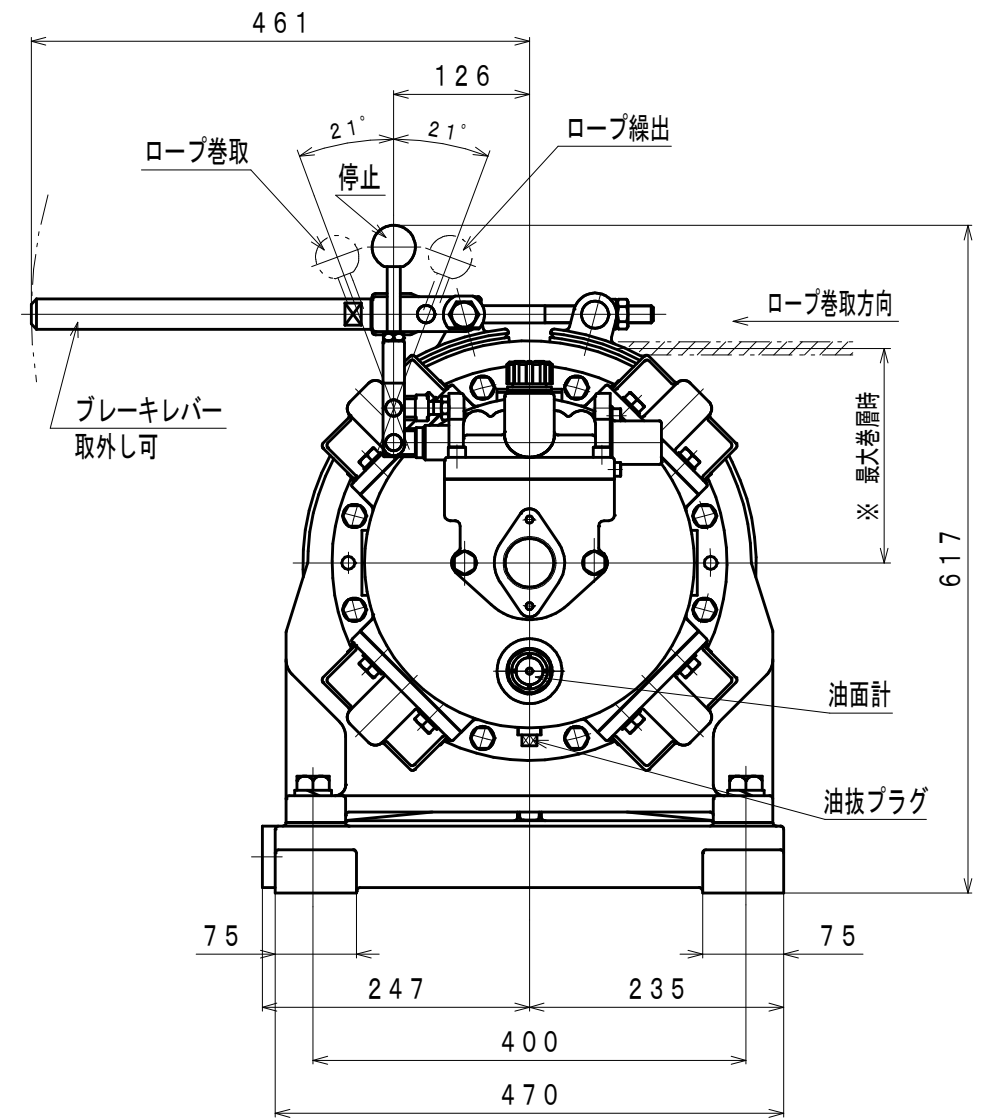
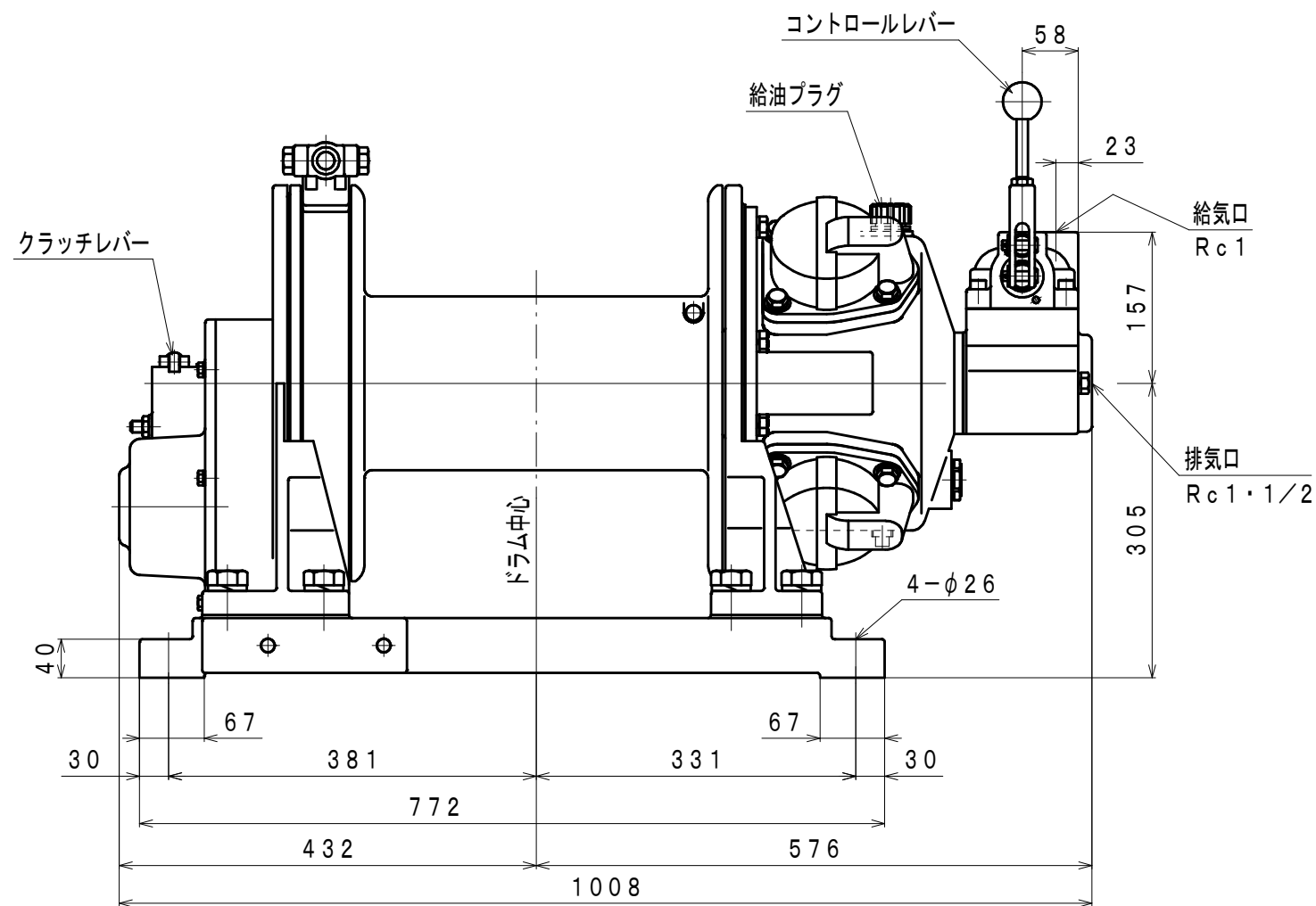


ドラム寸法



※ 最大巻層時寸法 (mm)

195 (11層目) ~ ロープ径: φ10
196 (9層目) ~ ロープ径: φ12.5



仕様 (ハーフドラム時)

給気圧力 (MPa)	モータ出力 (kw)	ローププル (kN)	ロープスピード (m/min)	空気消費量 (m ³ /min (nor))	ロープ容量 (φmm x m)	潤滑油		質量 (kg)
						エアモータ	減速部	
0.6	7.15	10	37	5.4	10 x 175 12.5 x 115	JIS K2213-1 無添加タービン油 ISO VG32 (850cc)	JIS K2220 集中給油用グリース 4種 2号	約276

承認	検図	担当	設計	図名	外形図	年月日	2014.09.24
K.S		R.T	W.S	型式 名称	W-10-220-LAC-MB エアウインチ	摘要	Z98-012
株式会社 三栄精機製作所				図面 番号	E314-238	尺度	△