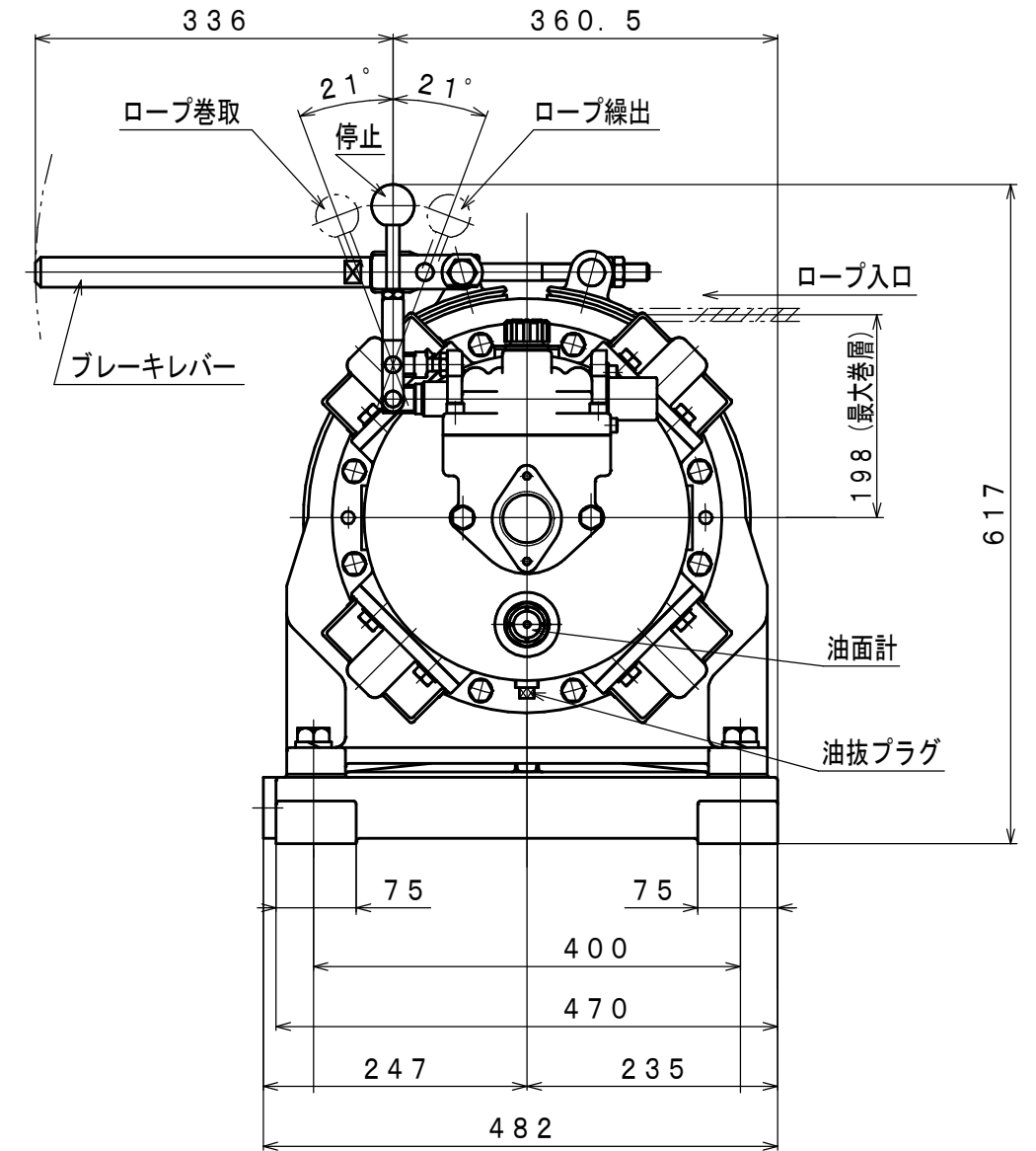
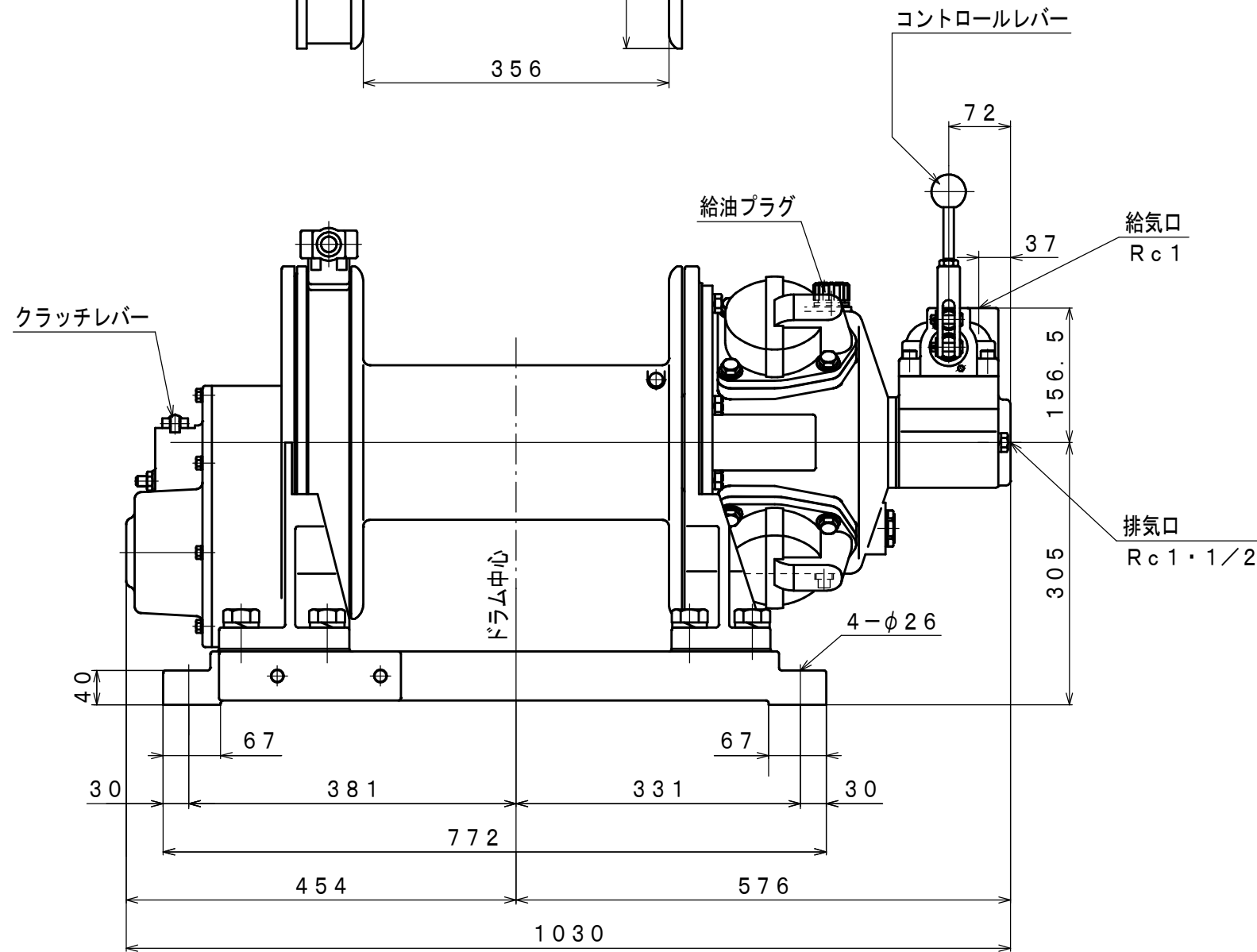
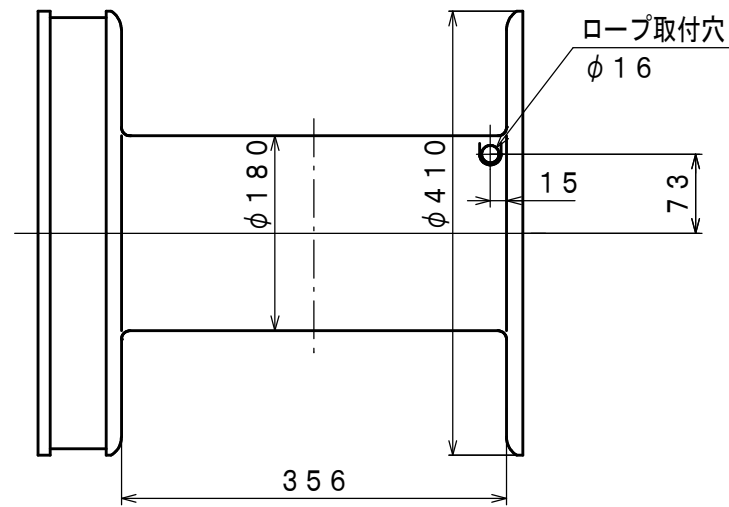


ドラム寸法



仕様 (ハーフトラム時)

給気圧力 (MPa)	モータ出力 (kw)	ローププル (kN)	ロープスピード (m/min)	空気消費量 (m ³ /min (nor))	ロープ容量 (ϕ mm x m)	潤滑油		質量 (kg)
						エアモータ	減速部	
0.6	7.15	20	19	5.4	12.5 x 230	JIS K2213-1 無添加タービン油 ISO VG32 (850cc)	JIS K2220 集中給油用グリース 4種 2号	約287

承認	検図	担当	設計	図名	外形図	年月日	2015.06.29
M.S			R.T	型式	W-20-220-LAC-MB	摘要	
				名称	エアウインチ	Z97-103	
株式会社 三栄精機製作所				図面	E315-157	尺度	1/7
				番号	△		