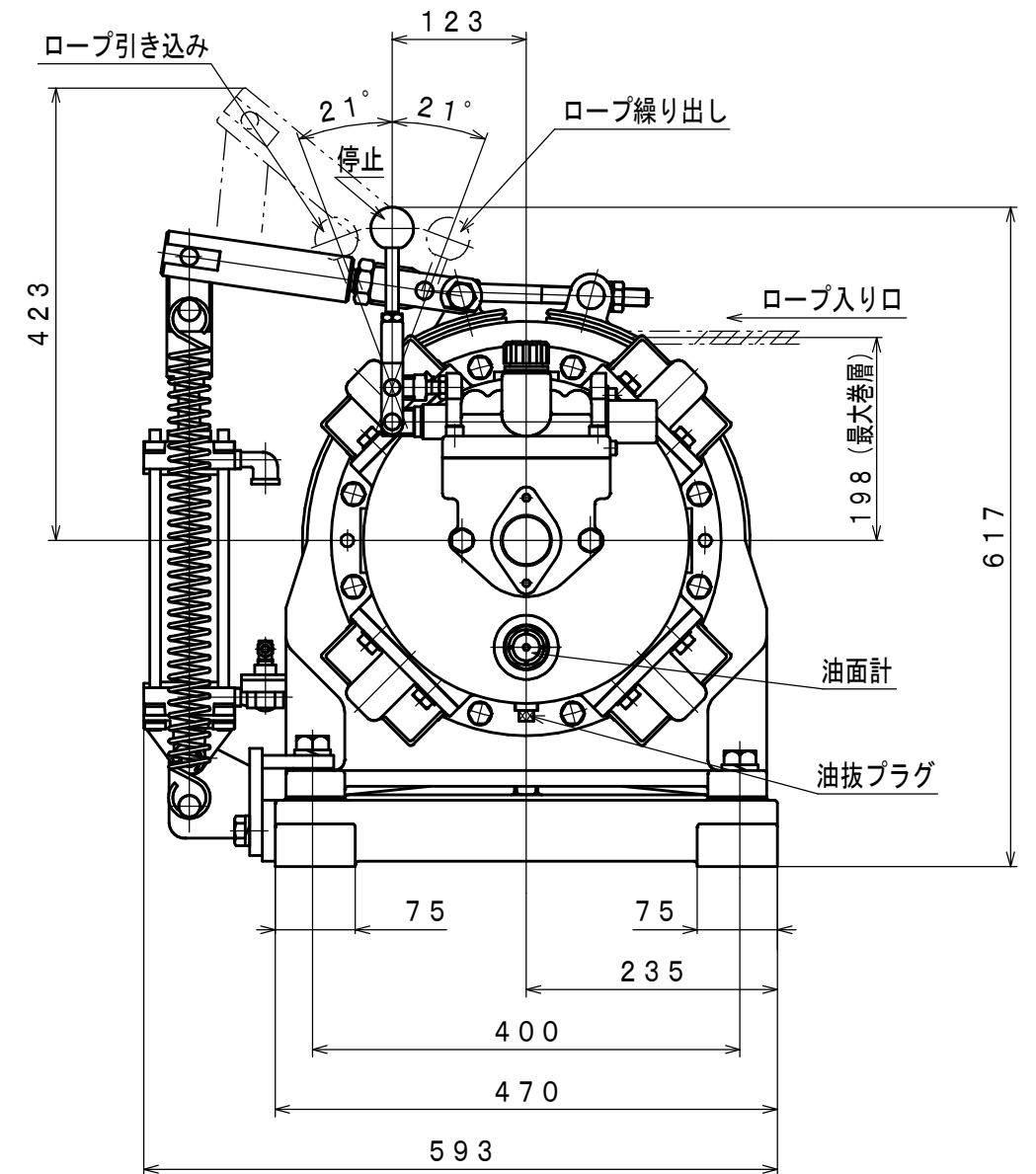
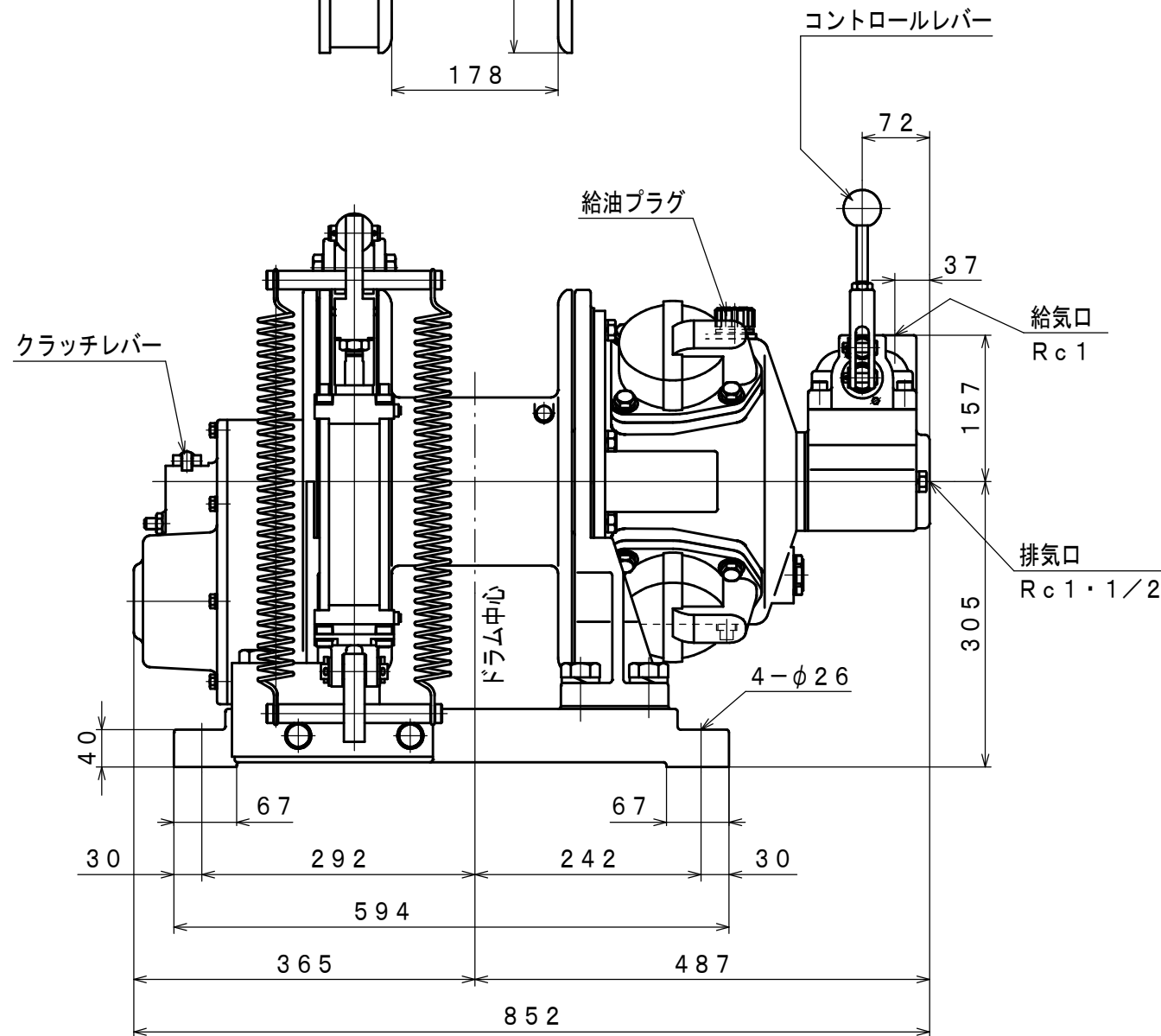
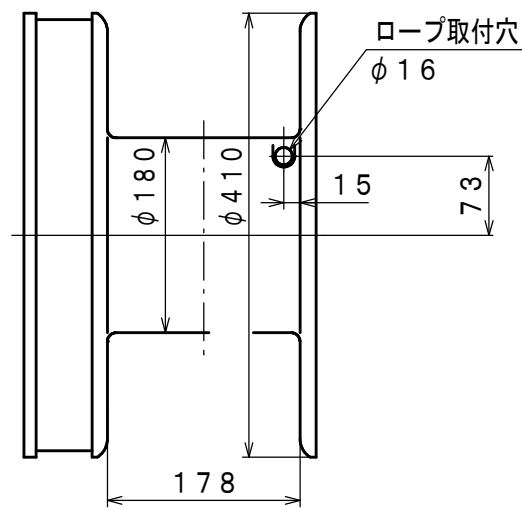


ドラム寸法



仕様 (ハーフドラム時)

給気圧力 (MPa)	モータ出力 (kw)	ローププル (kN)	ロープスピード (m/min)	空気消費量 (Nm ³ /min)	ロープ容量 (φmmxm)	質量 (kg)
0.6	7.15	20	19	5.4	12.5x115	約276

承認	検図	担当	設計	図名	外形図	年月日	2011.09.26
M.S	K.S		R.T	型式	W-20-220-SAC-AB	摘要	
				名称	エアウインチ	Z97-104	
株式会社 三栄精機製作所					図面番号	E311-400	尺度 1/7