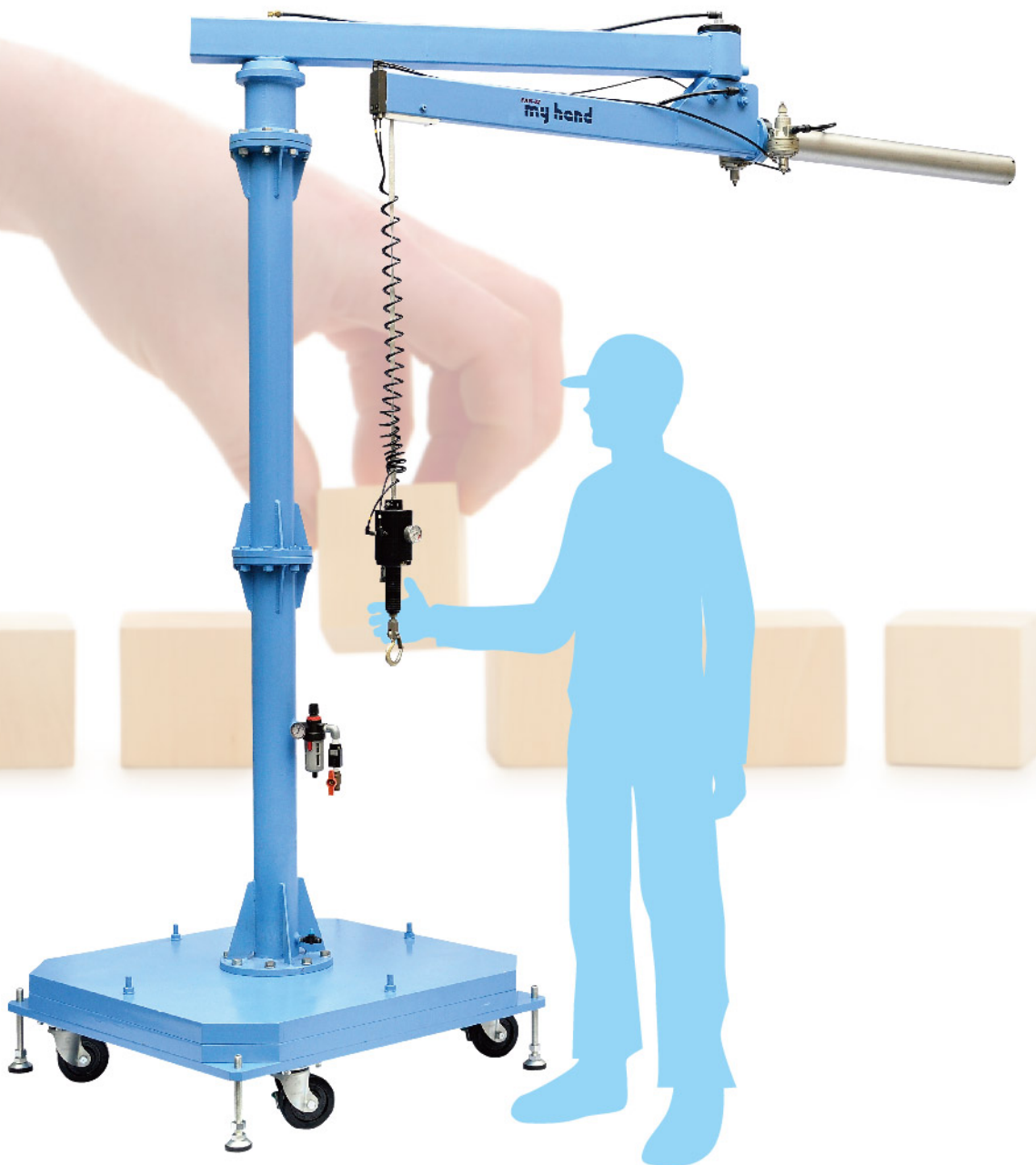


# AIR BALANCER **my hand**

## 气动平衡器产品指南

您的作业好帮手 - 气动助力臂。



# 气动助力臂 作业好帮手

「气动助力臂」以压缩空气为动力源的气动平衡器。  
重物的提升，移动及放下可单手轻松进行。  
作为“作业好帮手”提高安全作业和经济效率是我们的承诺。

## ► 特征

### ① 省力化

因为单手便可轻松移动重物，因此重物的移动变得简单容易。

### ② 重量的检测

完全不用考虑移动作业中的重量，重量检测部可检知作业重量并进行平衡。

### ③ 简易检测计

配备简易检测计可对不明的作业重量检重。

### ④ 全气动

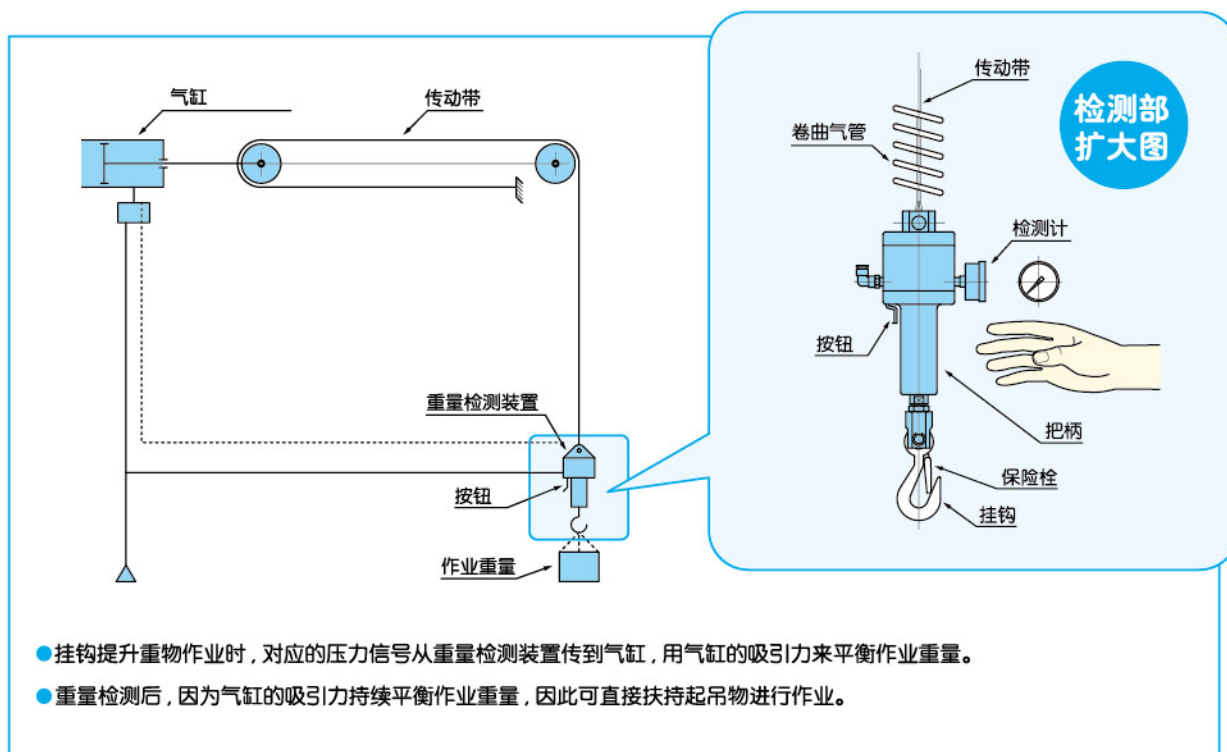
全程气动操作，防爆场所也可安心使用。

### ⑤ 简素的外形设计

构造简洁轻量化，降低成本。



## ► 气动平衡器的动作原理



▶ 型号

# BTA 80A -S

气动平衡器

最大吊升重量

80 : 80kg  
120 : 120kg

安装方法

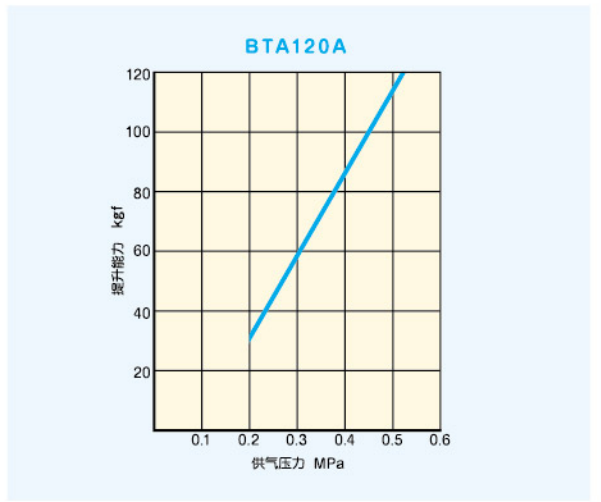
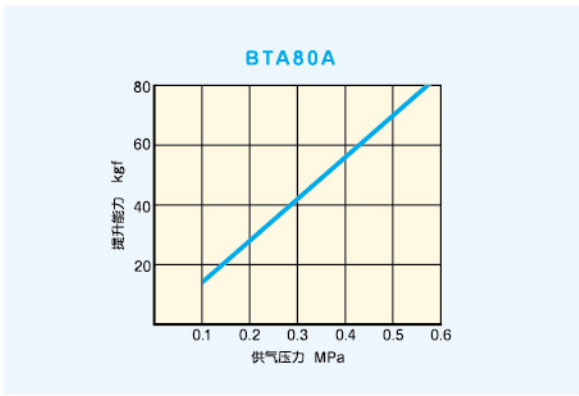
S : 台车移动型  
B : 地面固定型  
W : 墙面安装型  
C : 天井安装型  
E : 其它

▶ 规格

型号	作业半径	提升高度	最大提升重量	供气压力	旋转角度
BTA80A	2060mm	1500mm	80kg	0.3~0.6MPa	360°
BTA120A	2138mm	1500mm	120kg		

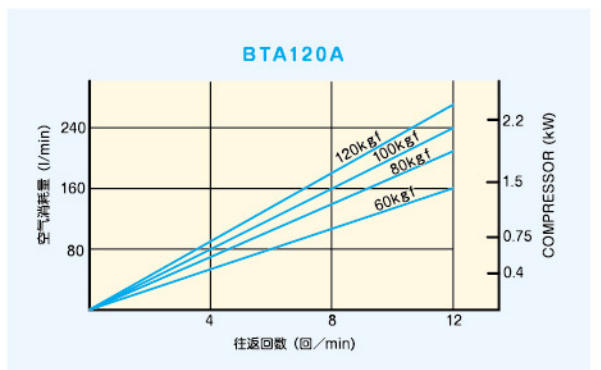
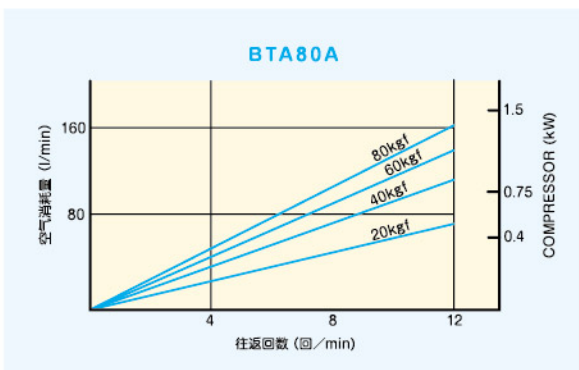
供气压力和提升能力的关系

供气压力低相应提升能力也小。



空气消耗量

空气消耗量是根据提升重量以及使用频度而产生变化。根据使用频度选择相应的空压机。



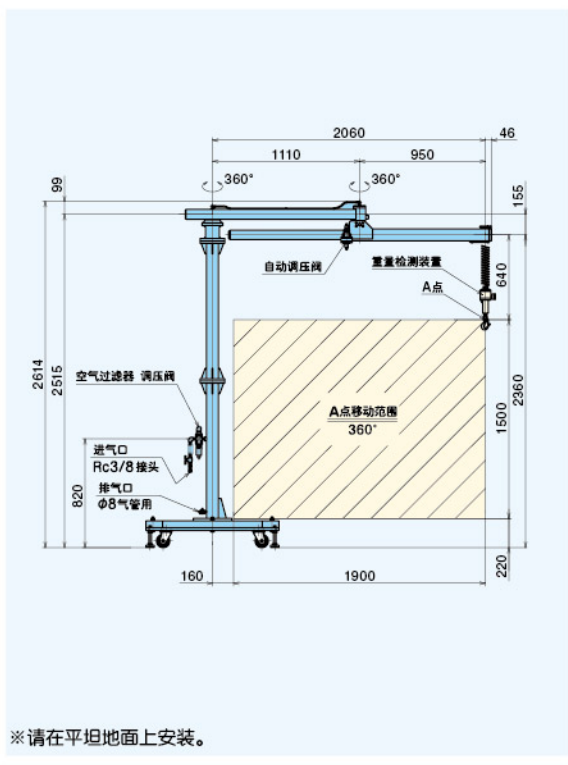
※BTA80A 提升 80kgf 的作业重量 (包含吊具的重量) 每分钟 8 次往返作业の場合, 需要准备出力 0.7kw 以上的空压机。

## 外形寸法

安装周围适宜温度 5℃~40℃(屋内)

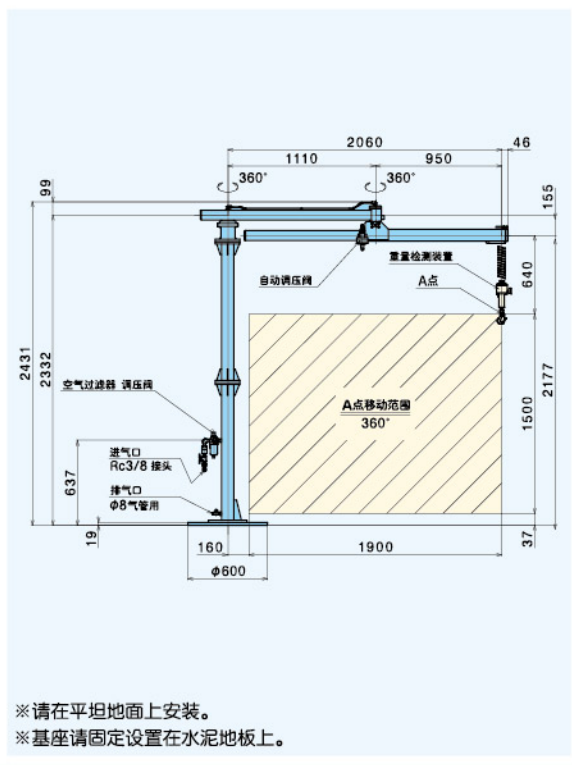
### BTA80A-S

#### 台车移动型



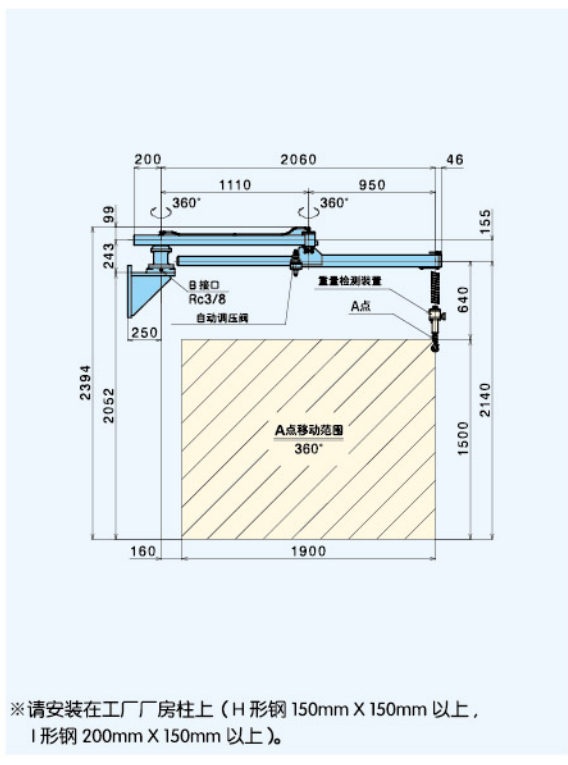
### BTA80A-B

#### 地面固定型



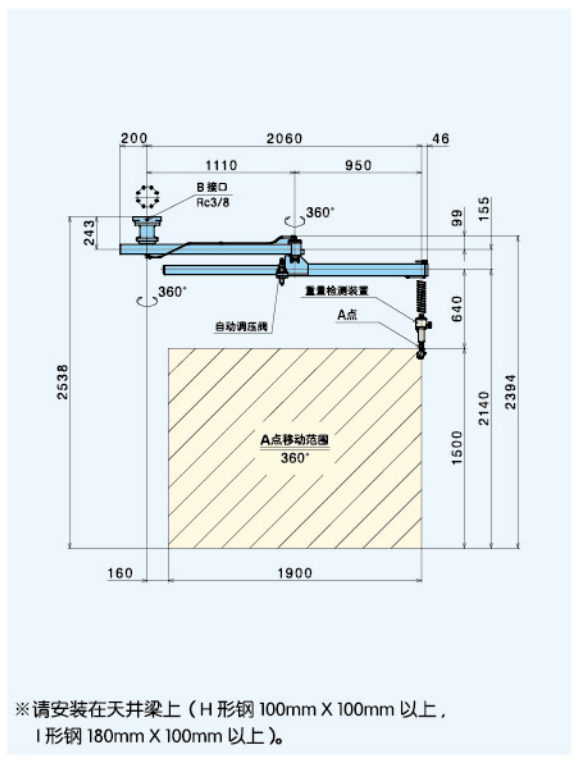
### BTA80A-W

#### 墙面安装型



### BTA80A-C

#### 天井安装型



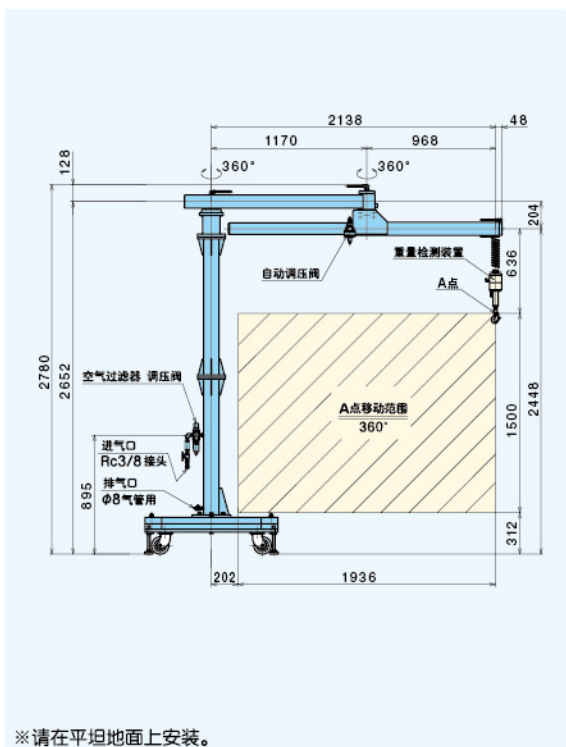


## ▶ 外形寸法 (120kg)

安装周围适宜温度 5℃~40℃(屋内)

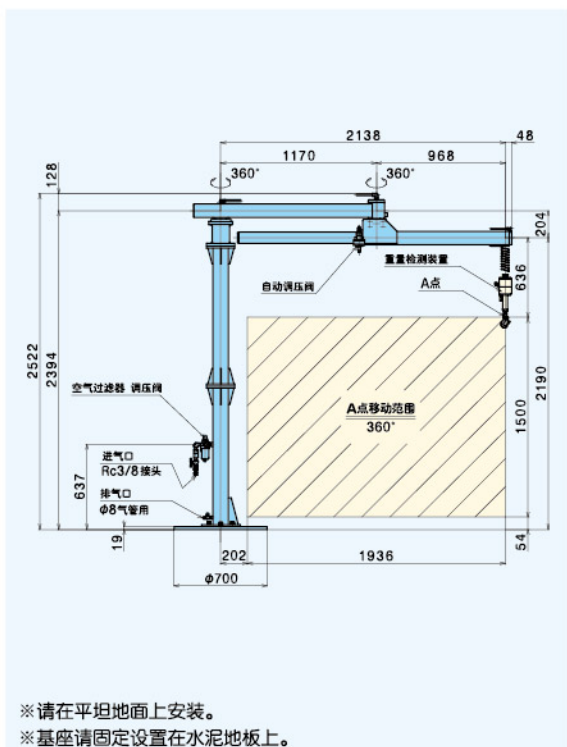
### BTA120A-S

#### 台车移动型



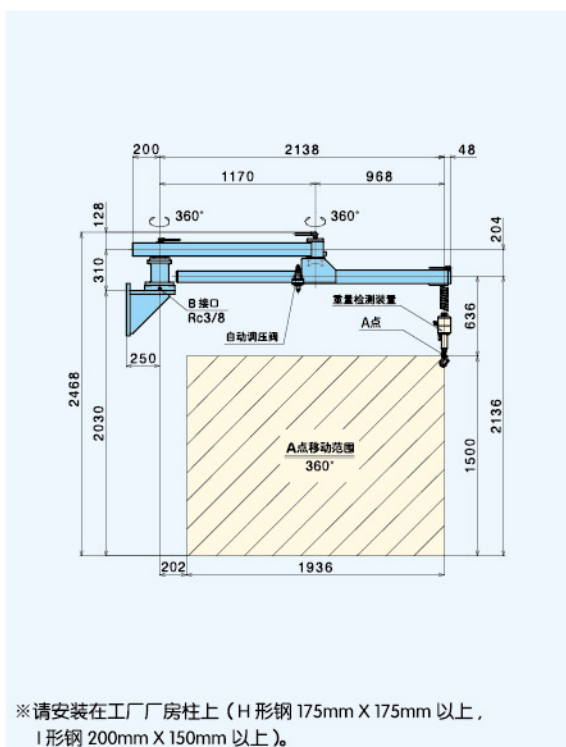
### BTA120A-B

#### 地面固定型



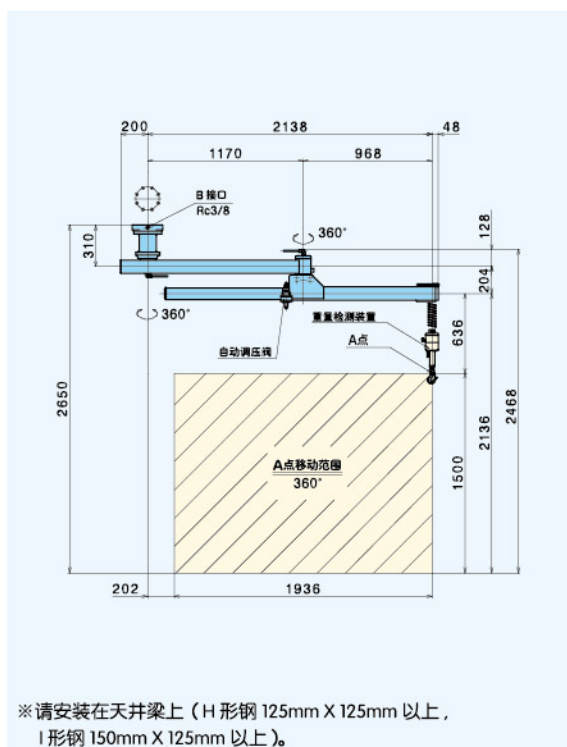
### BTA120A-W

#### 墙面安装型



### BTA120A-C

#### 天井安装型



# 选定要领

## ▶ 作业范围

主臂和副臂各自都可 360°，提升物的直线移动可任意进行。

形式/范围	F	A	B	S
BTA80A	160	2060	1110	1500
BTA120A	202	2138	1170	1500

## ▶ 其它选项

### 挂钩开口的幅宽变更可能

标准 22mm→33mm

### 加长臂规格

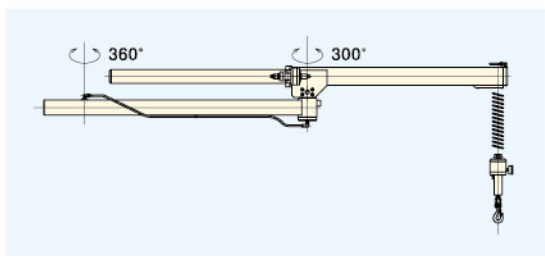
BTA80A 型号的旋臂可 2 阶段延长。  
(+500 mm 或 +790 mm)

### 立柱高度

可根据客户的需要规格变更高度。  
(+ - 25 mm 间隔)

### 低天井型

天井比较底的场所，可选择可确保更大有效上下可动范围的底天井规格。



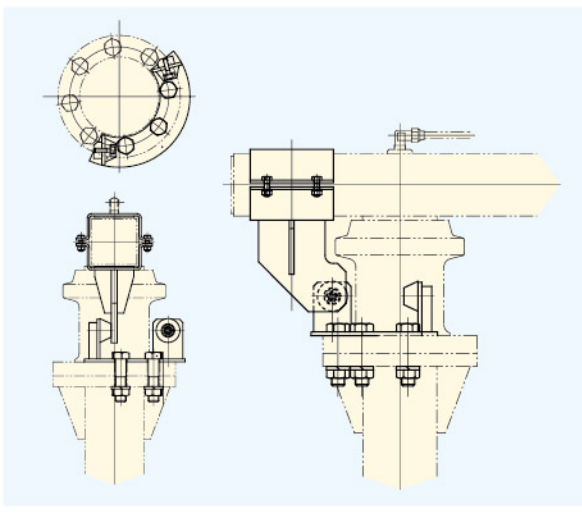
### 台车移动型的万向轮尺寸变更

BTA80A 标准  $\Phi 100\text{mm}$ → $\Phi 130\text{mm}$ 、 $\Phi 150\text{mm}$   
BTA80A 标准  $\Phi 130\text{mm}$ → $\Phi 150\text{mm}$

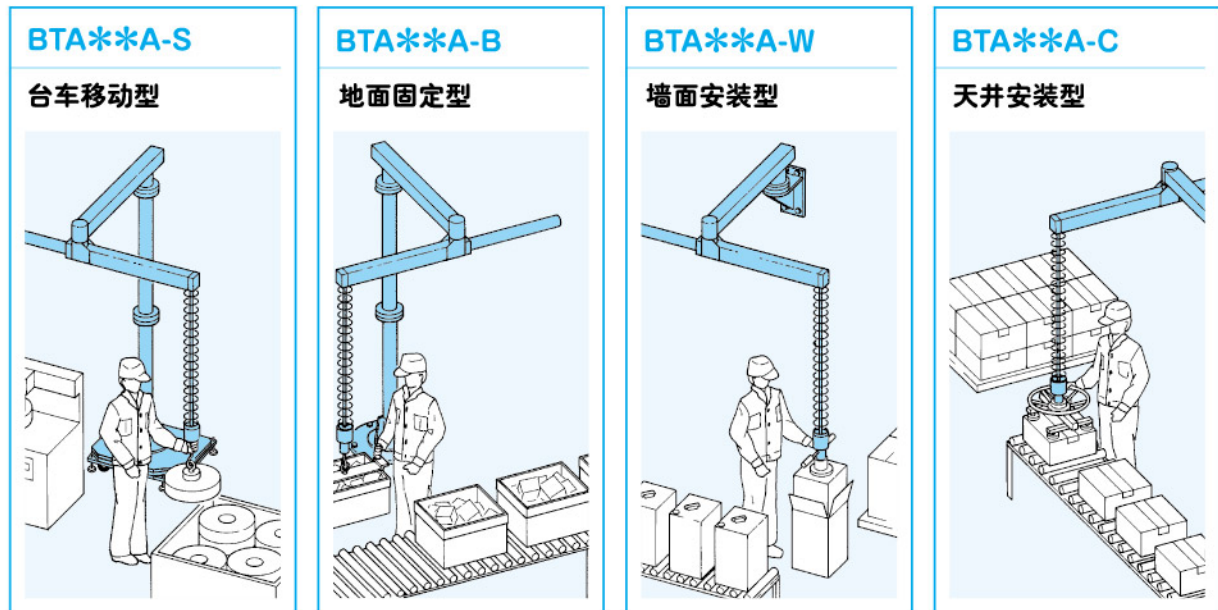
注) 变更时外形尺寸和作业范围也跟随变化。

### 旋转停止栓

可限制悬臂的转向，防止与墙壁·障碍物等冲撞。



► 设置例

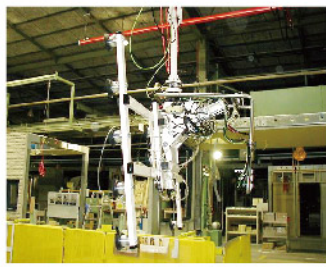


► 基本操作程序

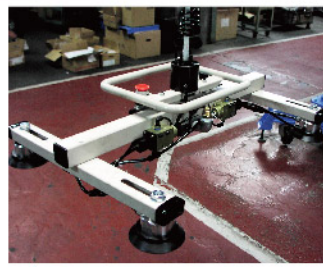




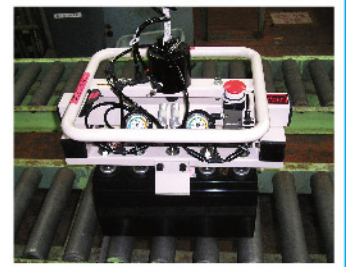
## ▶ 吊具的实例



玻璃板吸附装置



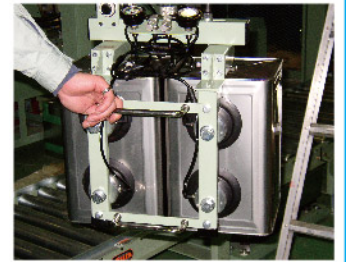
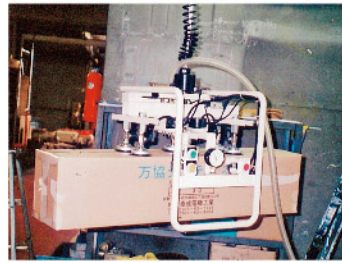
真空吸附装置



喷压吸附装置

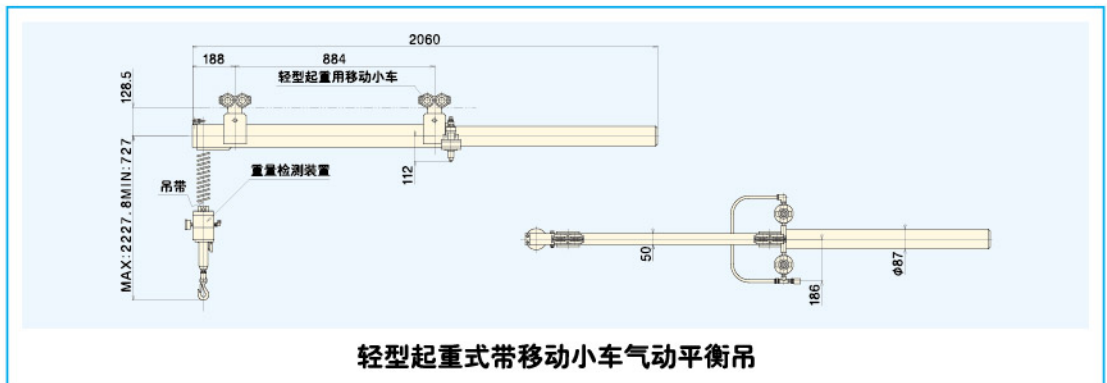


硬纸箱真空吸附装置



铁皮方罐吸附装置

## ▶ 特殊使用例



轻型起重式带移动小车气动平衡吊

## 株式会社 三荣精机制作所

San-Ei Seiki Seisakusho Co., Ltd.

### 福岛营业所

邮编960-8201 福岛县福岛市冈岛字户切场1-5  
TEL. +81-24-573-5330 FAX. +81-24-573-5655 E-mail: fukushima@sanei-air.com

### 东京支店

邮编960-8201 东京都中央区日本桥蛸壳町1-28-5 Hulic 蛸壳町8楼  
TEL. +81-3-5651-8081 FAX. +81-3-5651-8082 E-mail: tokyo@sanei-air.com

### 大阪支店

邮编532-0011 大阪府大阪市淀川区西中岛5-1-4 Module新大阪1001室  
TEL. +81-6-6195-4666 FAX. +81-6-6195-6677 E-mail: osaka@sanei-air.com

[网址] <http://sanei-air.com/>

※本产品指南中记载的规格如因制品改良需要可不经预告变更