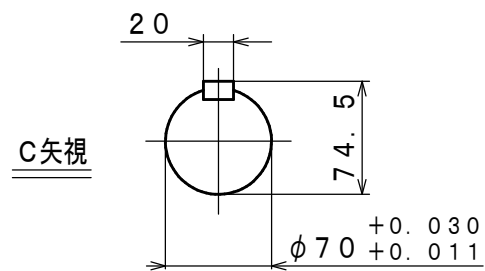
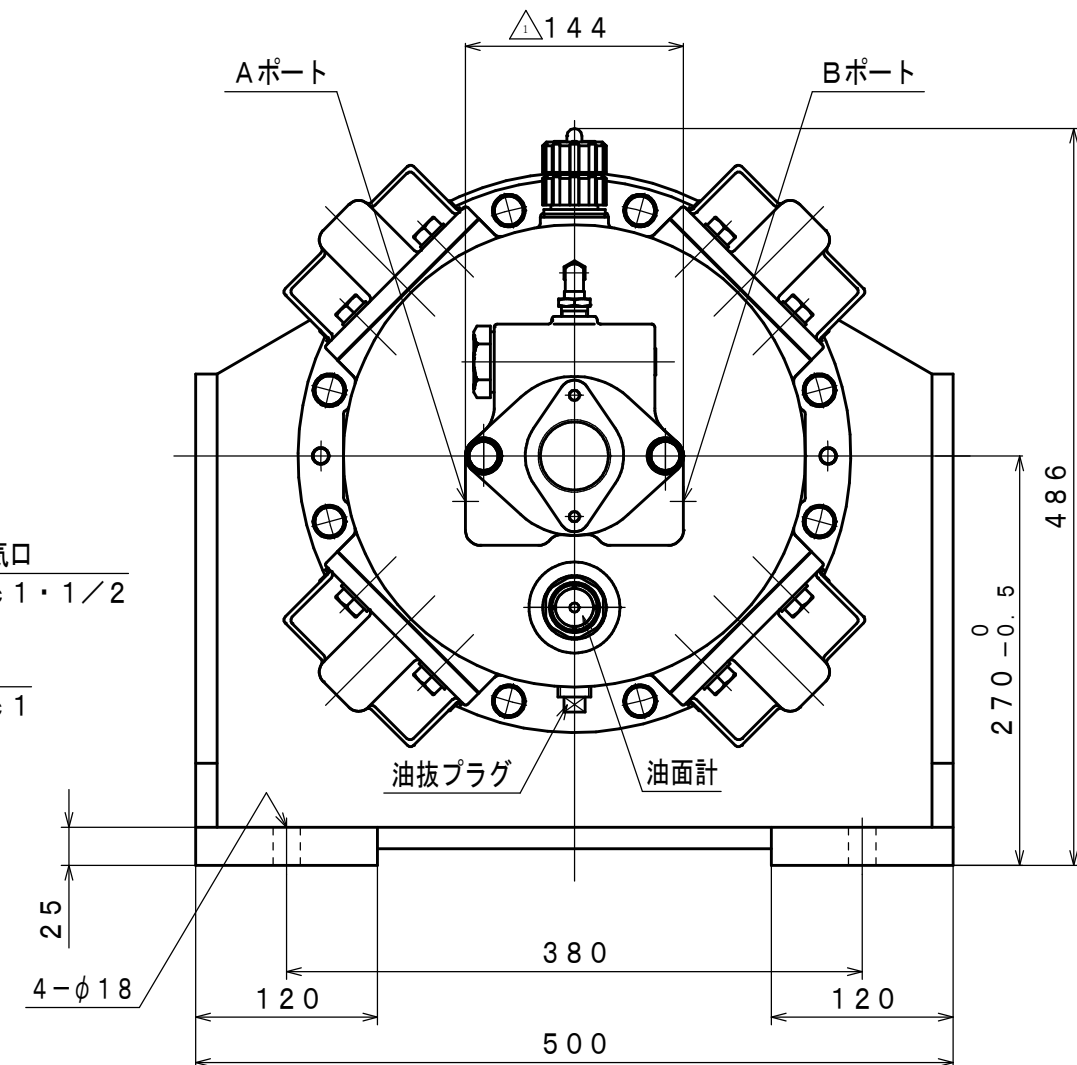
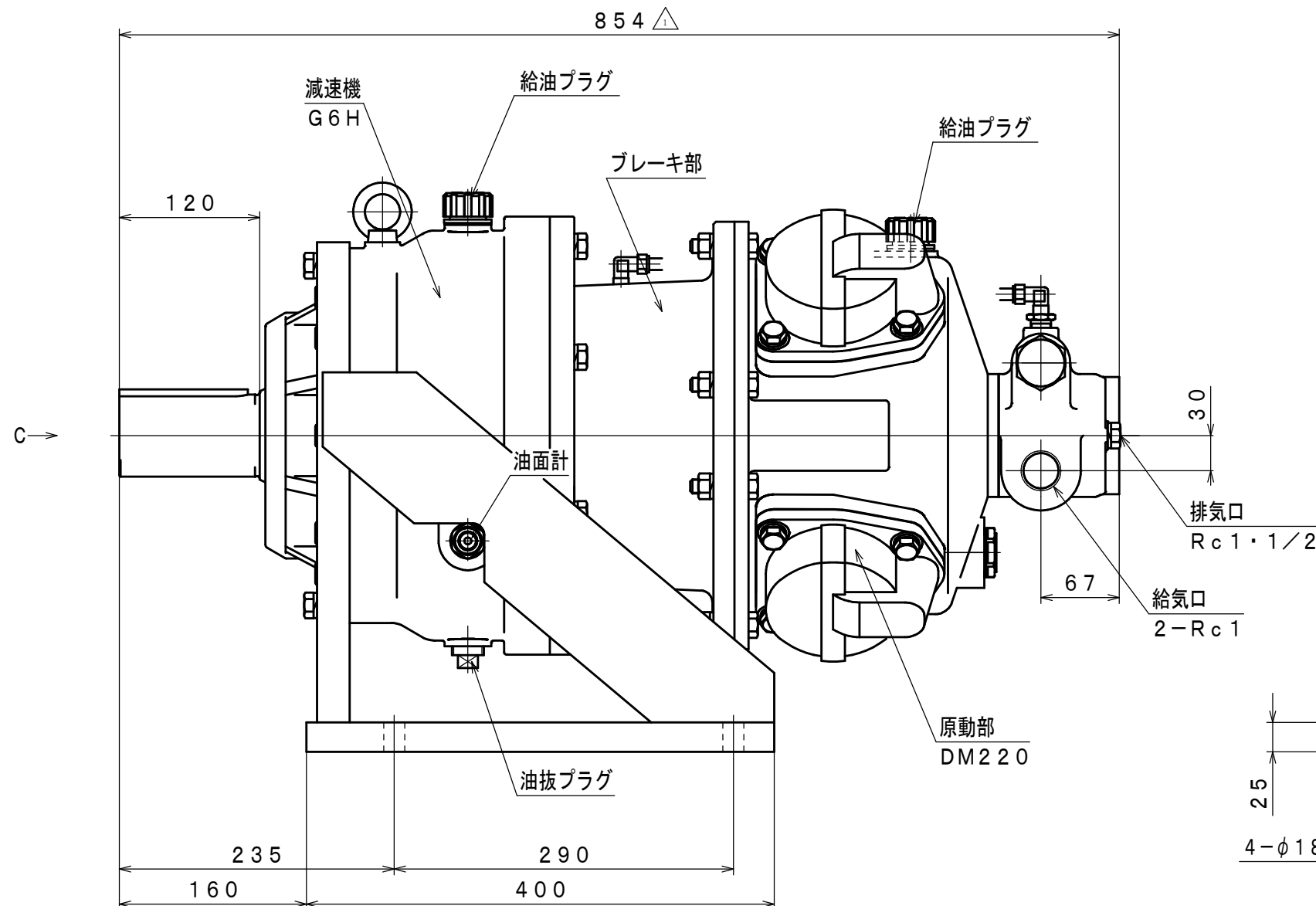


符号	変更記事	日付	担当
△1	訂正	110414	W. S
△2	潤滑油種変更	110825	R. T
△3	誤記訂正	120220	K. S
△4	空気消費量単位変更	130305	R. T



Bポート ← 回転方向 → Aポート



仕様

給気圧力 (MPa)	最高出力時				※許容軸荷重		潤滑油		質量 (kg)
	出力 (kW)	回転速度 (rpm)	トルク (N·m)	空気消費量 (m ³ /min (nor))	ラジアル (kN)	スラスト (kN)	原動部	減速部	
0.6	6.68	90	709	5.4	16.5	3.0	△1 JIS K2213-1 無添加タービン油	JIS K2219 ギヤ油 1, 2種	約 316 △4
0.5	5.60	84	637	4.8			ISO VG32 (850cc)	ISO VG220 (1200cc)	
0.4	4.57	78	559	4.1					

※：出力軸中央

承認	検図	担当	設計	図名	外形図	年月日	2010.06.03
M. M	M. S	K. S	W. S	型式 名称	DM220BG6H8B エアモータ	摘要	Z98-006
株式会社 三栄精機製作所				図面 番号	E310-183	△4	尺度 1/5