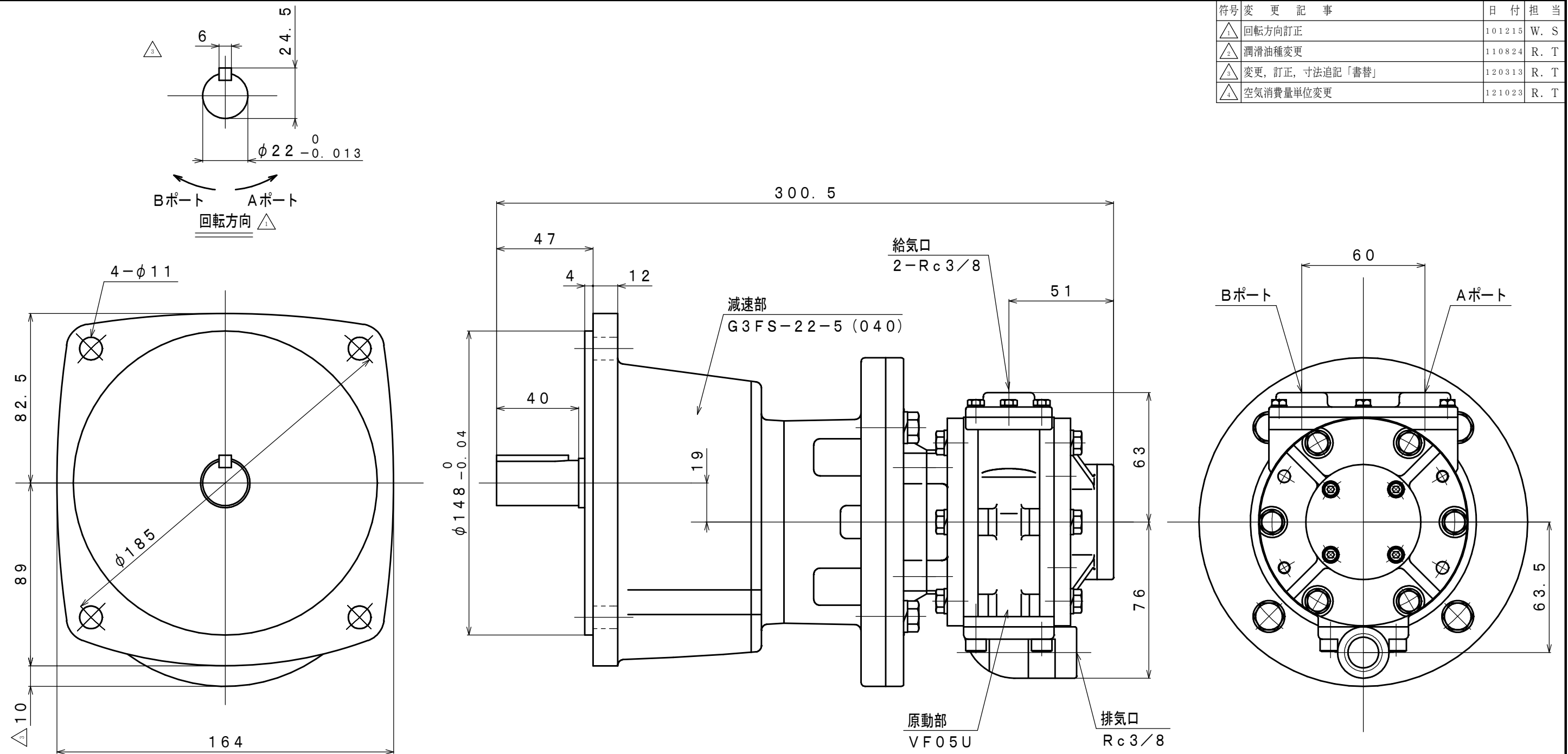


符号	変更記事	日付	担当
△1	回転方向訂正	101215	W. S
△2	潤滑油種変更	110824	R. T
△3	変更, 訂正, 寸法追記「書替」	120313	R. T
△4	空気消費量単位変更	121023	R. T



仕様

給気圧 (MPa)	最高出力時				許容軸荷重		潤滑油	質量 (kg)
	出力 (kW)	回転速度 (rpm)	トルク (N·m)	空気消費量 △4 (m ³ /min (nor))	ラジアル (N)	スラスト (N)	原動部	
0.6	0.76	617	11.8	1.3	882	69	△2 JIS K2213-1 無添加タービン油 ISO VG32 (オイルー滴下量 3~4滴/分)	約 10.2
0.5	0.64	576	10.7	1.1				
0.4	△3 0.51	535	△3 9.1	0.9				

※出力軸中央

承認	検図	担当	設計	図名	外形図	年月日	2010.08.26
M. S	K. S		R. T	型式 名称	VF05U-F22-5 エアモータ	摘要	Z06-030
株式会社 三栄精機製作所				図面 番号	E310-283	△4	尺 度 1/2