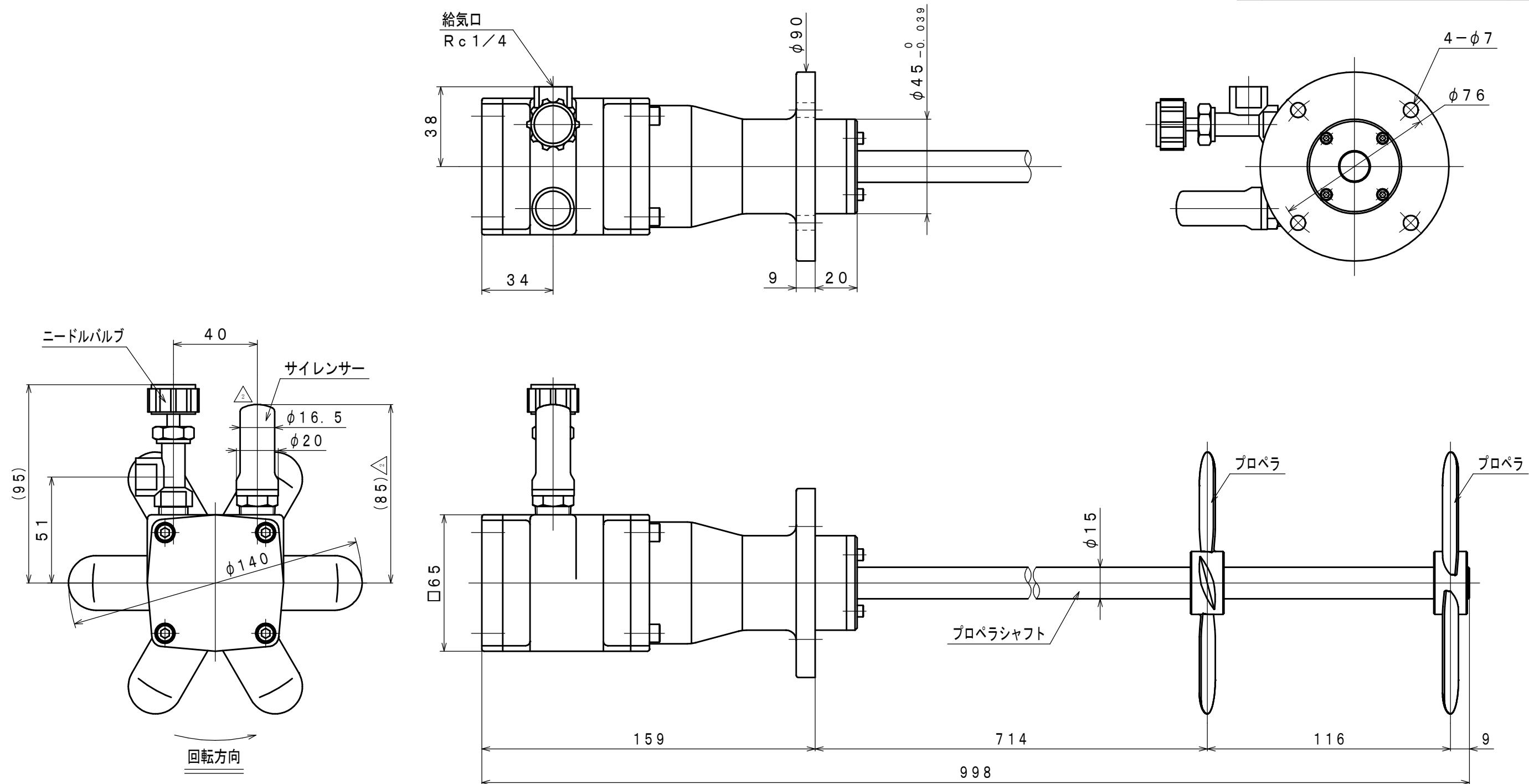


符号	変更記事	日付	担当
△1	潤滑油種変更	111028	R. T
△2	Q-639「書替」	111226	R. T



仕様

給気圧	最高出力時				潤滑油	質量
	出力	回転速度	トルク	空気消費量		
(MPa)	(kW)	(rpm)	(N·m)	(Nm ³ /min)	△1 JIS K2213-1 無添加タービン油 ISO VG32 (ラインオイル)	約 3.1
0.6	0.25	470	5.02	0.32		
0.5	0.19	430	4.18	0.25		
0.4	0.13	360	3.35	0.17		

注：無負荷時での最低起動圧力：0.15MPa

承認	検図	担当	設計	図名	外形図	年月日	2003.06.09
M. S	K. S		R. T	型式	VF03B-14DS	摘要	
				名称	アジテータ	Z96-100	
株式会社 三栄精機製作所				図面番号	E303-095	尺度	1/2