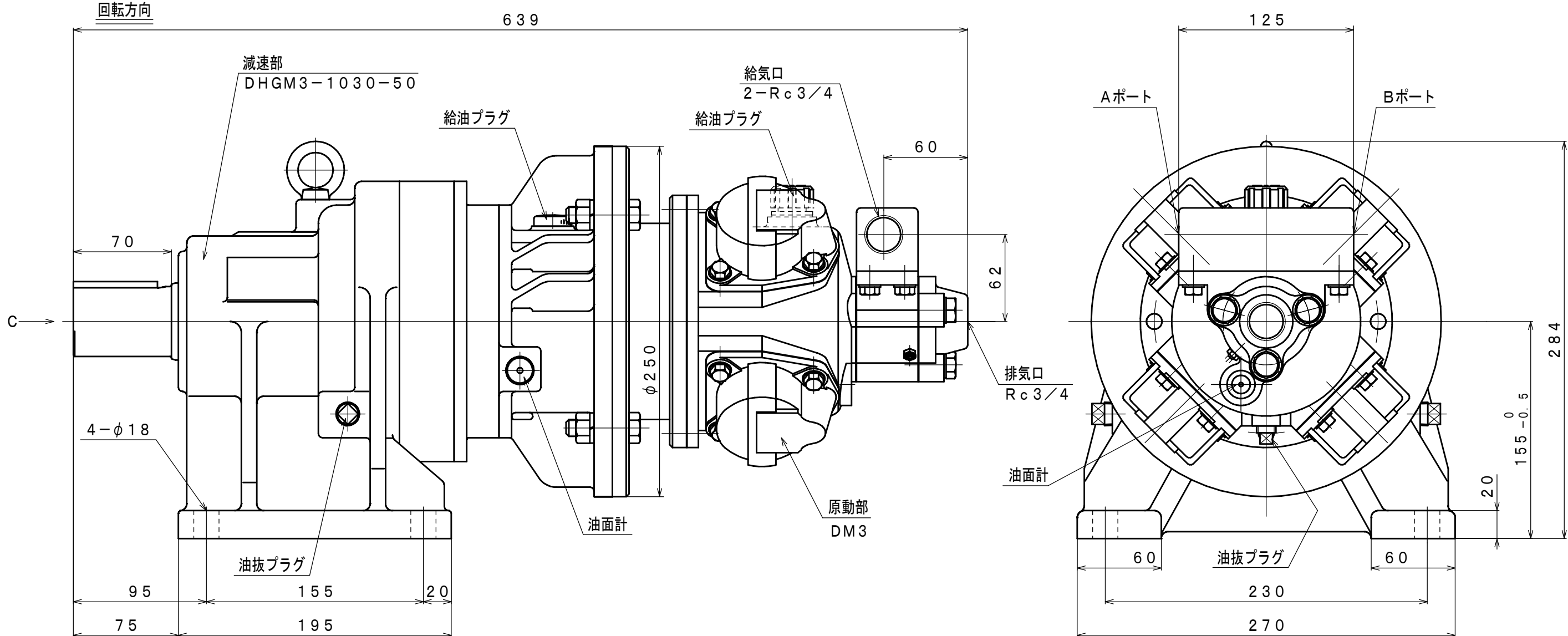
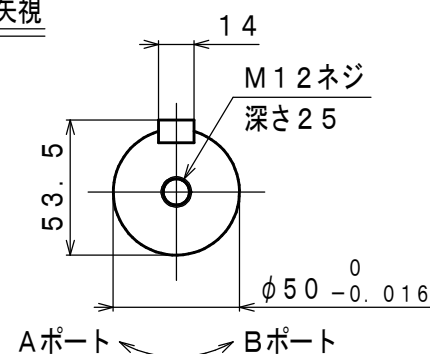


C矢視



仕様

給気圧力	最高出力時				※許容軸荷重		潤滑油		質量
	出力	回転速度	トルク	空気消費量	ラジアル	スラスト	原動部	減速部	
(MPa)	(kW)	(rpm)	(N·m)	(m <sup>3</sup> /min (nor))	(kN)	(kN)	JIS K2213-1 無添加タービン油	JIS K2219 ギヤ油 1, 2種	(kg)
0.6	1.62	27	574	2.0	9.0	—	ISO VG32 (110cc)	ISO VG220 (600cc)	約 69
0.5	1.33	24	530	1.7					
0.4	1.05	21	477	1.4					

※：出力軸中央

承認	検図	担当	設計	図名	外形図	年月日	2012.07.25
M.S	K.S		R.T	型式 名称	DM3-G-1030-50 エアモータ	摘要	
株式会社 三栄精機製作所				図面 番号	E312-265	尺度 1/3	