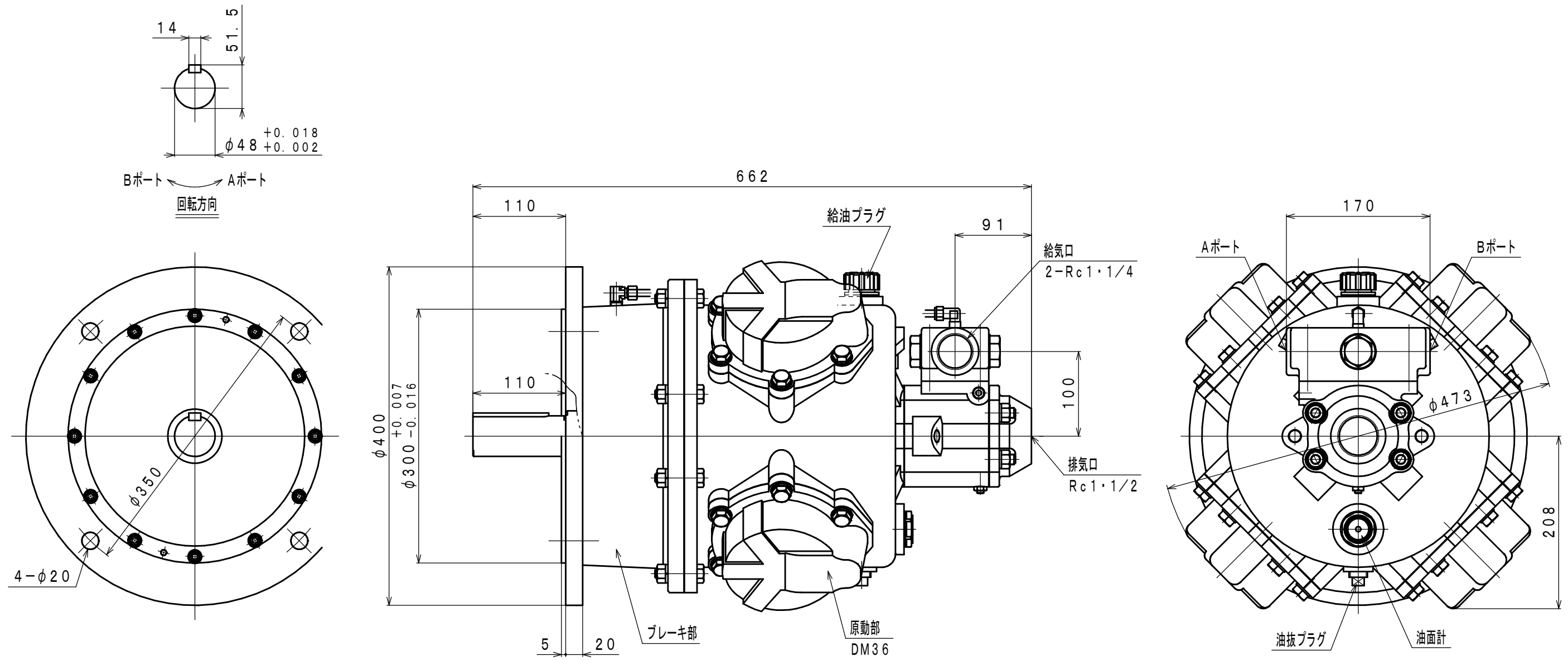


符号	変更記事	日付	担当
△ ₁	潤滑油種変更	110825	R. T
△ ₂	空気消費量単位変更	130315	W. S



仕様

給気圧 (MPa)	最高出力時				※許容軸荷重		潤滑油 原動部 △ JIS K2213-1 無添加タービン油 ISO VG32 (1300cc)	質量 (kg)
	出力 (kW)	回転数 (rpm)	トルク (N·m)	空気消費量 (m ³ /min (nor))	ラジアル (kN)	スラスト (kN)		
0.6	12.0	690	166	9.0	4.0	0.8	約 160	
0.5	9.8	630	148	7.5				
0.4	7.5	575	125	6.5				

※：出力軸中央

承認	検図	担当	設計	図名	外形図	年月日	2010.01.05
M. M		W. S		型式 名称	DM36B-HFD1 エアモータ	摘要	Z98-051
株式会社 三栄精機製作所				図面 番号	E310-001	尺度	1/5