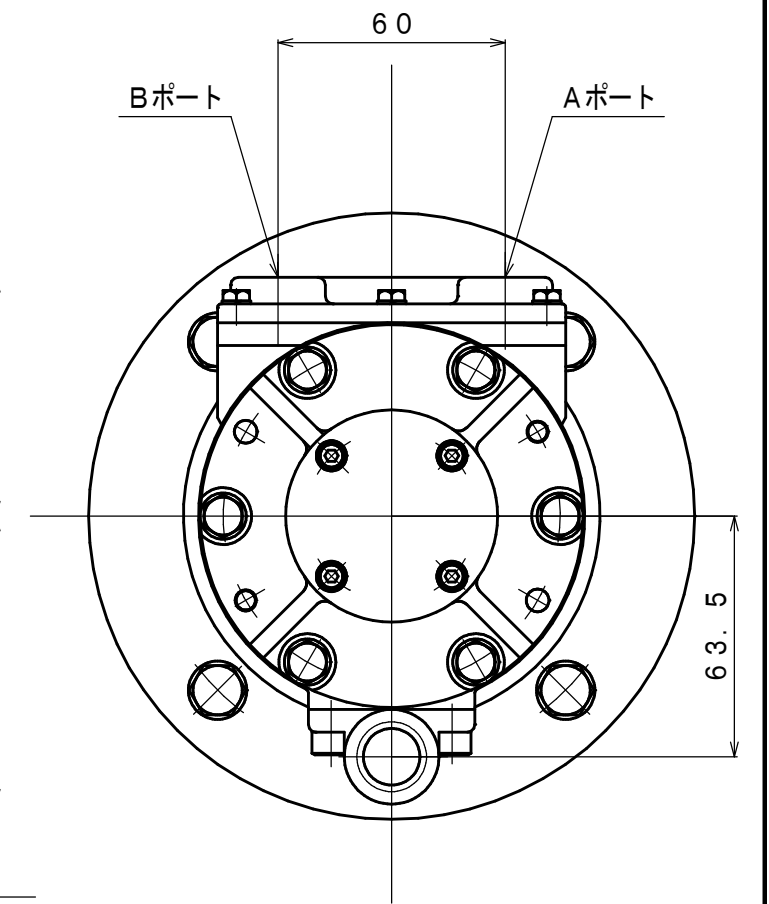
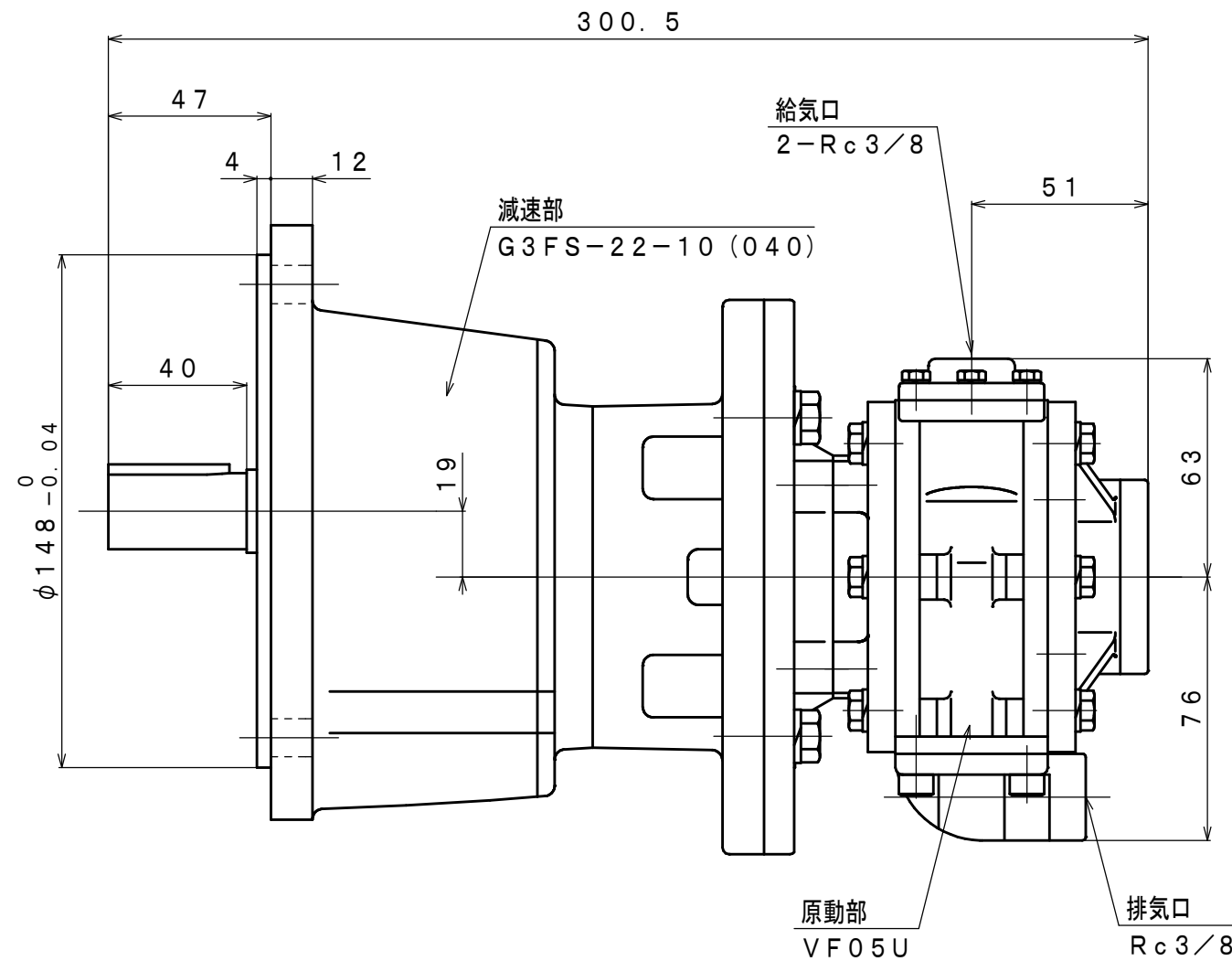
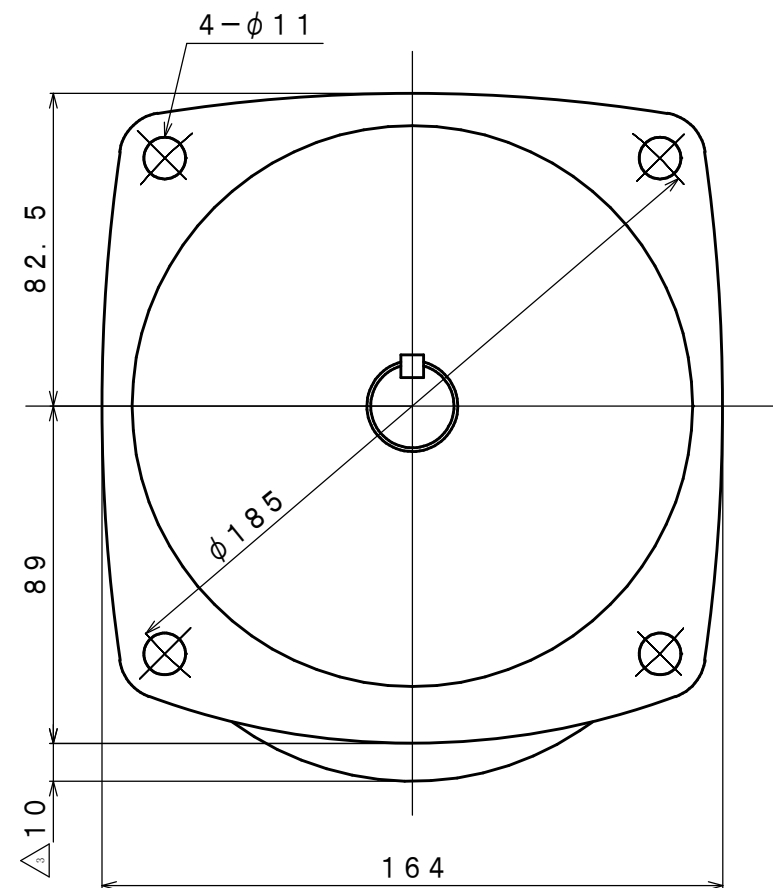
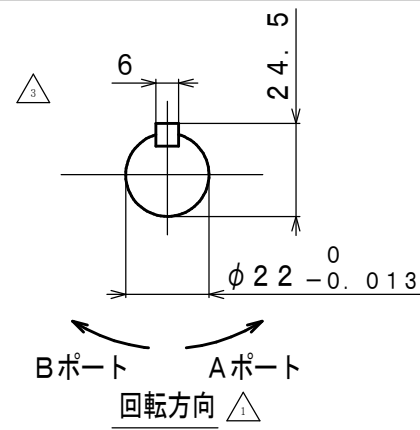


符号	変更記事	日付	担当
△1	回転方向訂正	101215	W. S
△2	潤滑油種変更	110824	R. T
△3	変更, 訂正, 寸法追記「書替」	120313	R. T
△4	空気消費量単位変更	121023	R. T



**仕様**

給気圧	最高出力時				許容軸荷重		潤滑油	質量
	出力	回転速度	トルク	空気消費量 △4	ラジアル	スラスト	原動部	
(MPa)	(kW)	(rpm)	(N·m)	(m <sup>3</sup> /min (nor))	(N)	(N)	△2	(kg)
0.6	0.76	309	23.5	1.3	1180	127	JIS K2213-1 無添加タービン油 ISO VG32 (オイルラ滴下量 3~4滴/分)	約 10.2
0.5	0.65	288	21.5	1.1				
0.4	△30.51	268	△18.2	0.9				

※出力軸中央

承認	検図	担当	設計	図名	外形図	年月日	2010.08.26
M. S	K. S		R. T	型式	VF05U-F22-10	摘要	
				名称	エアモータ	Z06-030	
株式会社 三栄精機製作所				図面番	E310-284	△4	尺 度 1/2