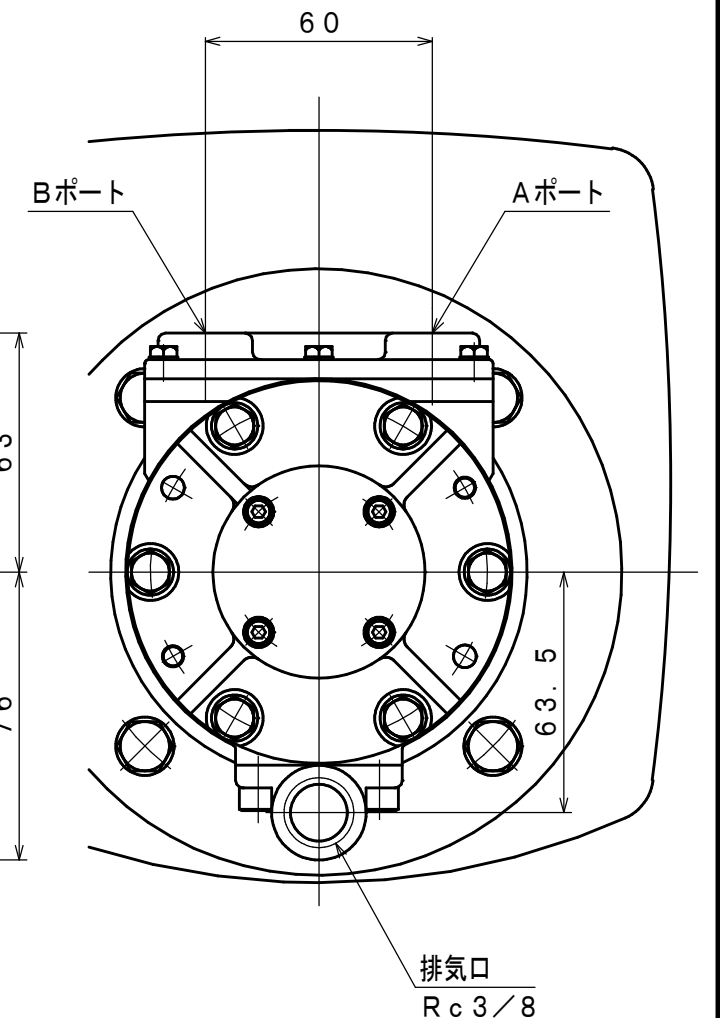
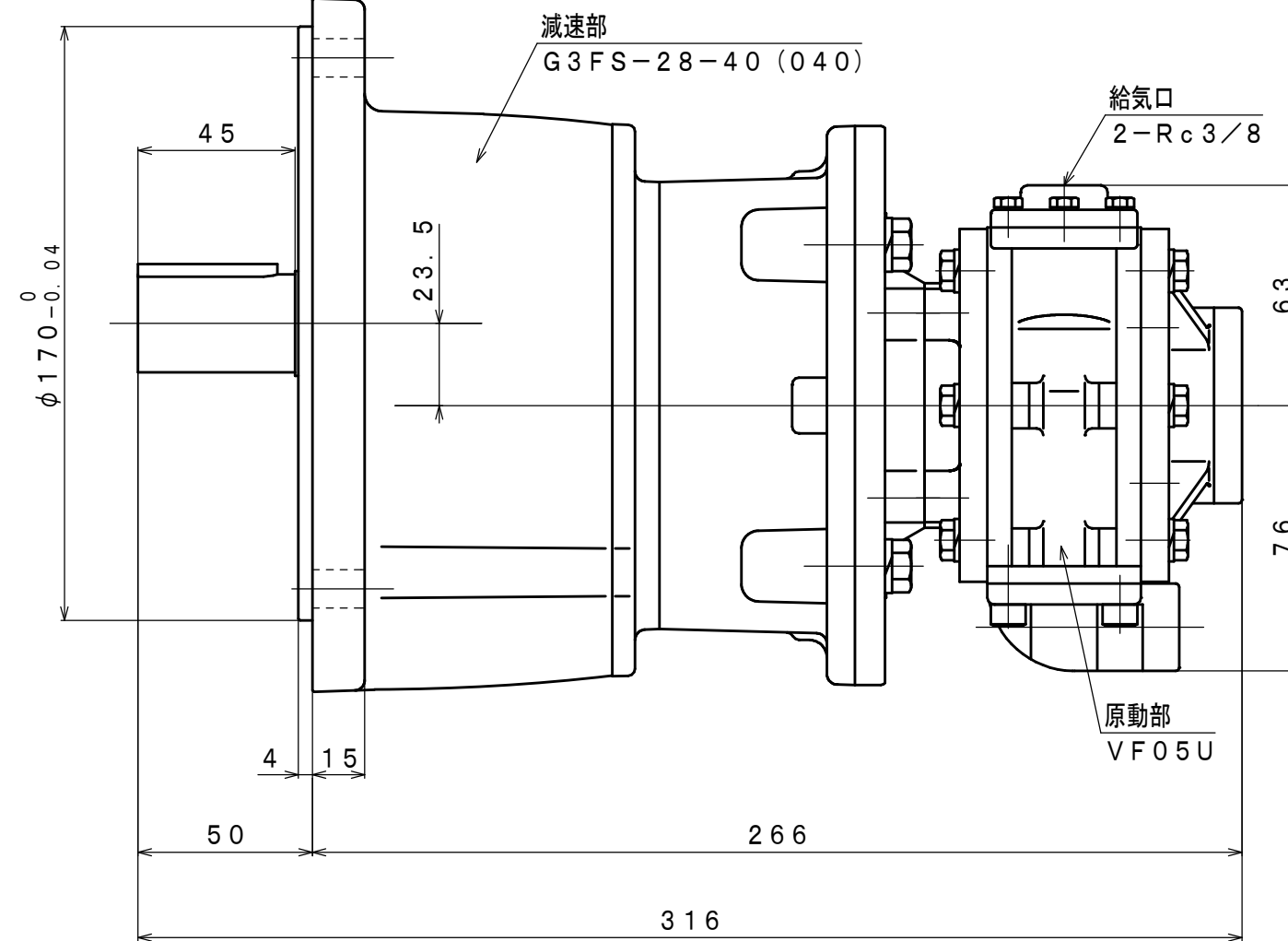
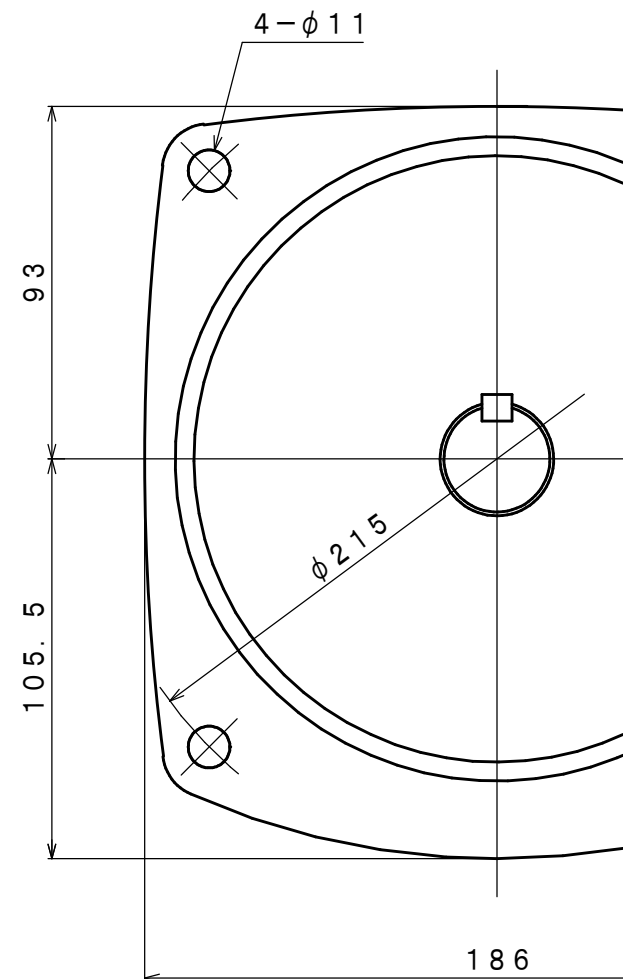
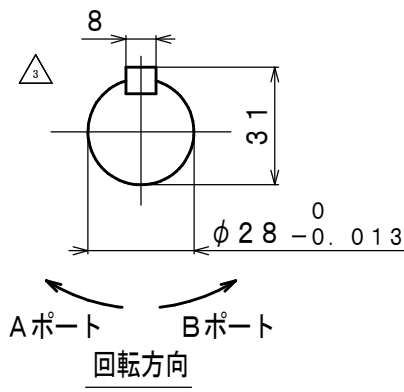


符号	変更記事	日付	担当
△1	訂正「書替」	100831	W. S
△2	潤滑油種変更	110824	R. T
△3	変更, 訂正「書替」	120313	R. T
△4	空気消費量単位変更	121121	R. T



仕様

給気圧	最高出力時				※許容軸荷重		潤滑油	質量
	出力	回転速度	トルク	空気消費量 △4	ラジアル	スラスト	原動部	
(MPa)	(kW)	(rpm)	(N·m)	(m ³ /min (nor))	(N)	(N)	(ラインオイル)	(kg)
0.6	0.76	77	94	1.3	△1 2840	△1 373	△4 JIS K2213-1 無添加タービン油 ISO VG32 (オイル下量 3~4滴/分)	12.2
0.5	0.65	72	86	1.1				
0.4	△3 0.51	67	△3 73	0.9				

※出力軸中央

承認	検図	担当	設計	図名	外形図	年月日	2010.06.25
M. S	K. S		R. T	型式	VF05U-F28-40	摘要	
				名称	エアモータ	Z06-030△4	

株式会社	三栄精機製作所	図面番	E310-194	△4	尺度	1/2
------	---------	-----	----------	----	----	-----