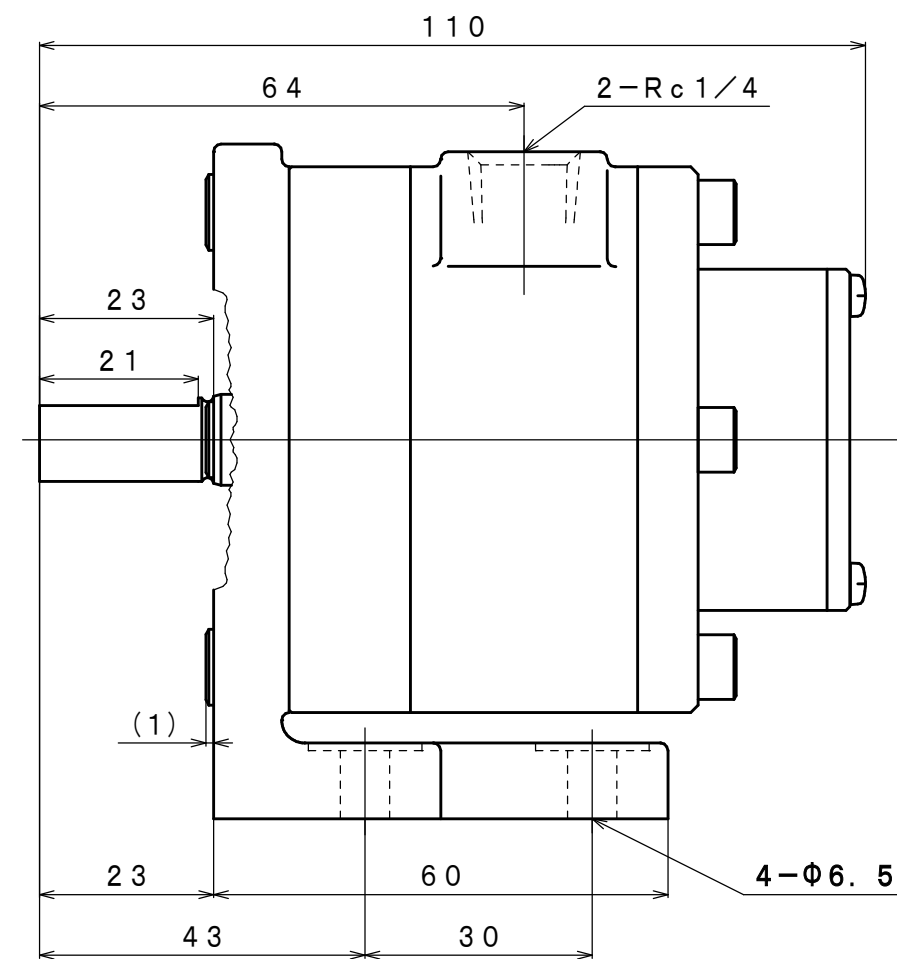
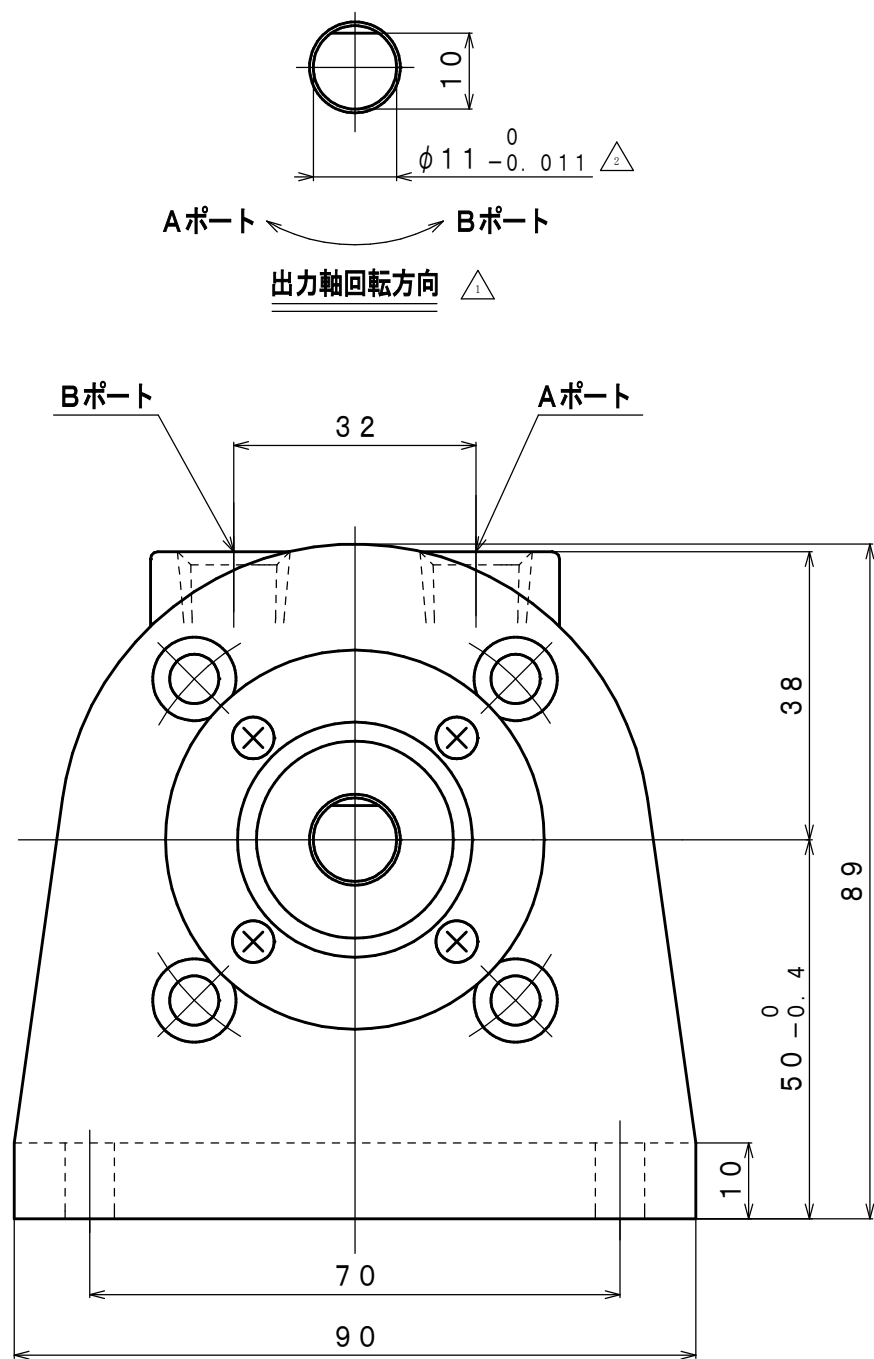


符号	変更記事	日付	担当
△1	回転方向誤記	090327	K. S
△2	寸法表記変更, 潤滑油種追記	111028	R. T



仕様

給気圧 (MPa)	最高出力時				許容軸荷重		潤滑油 原動部 (ラインオイル)	質量 (kg)
	出力 (kW)	回転数 (rpm)	トルク (N·m)	空気消費量 (Nm ³ /min)	ラジアル (kN)	スラスト (kN)		
0.6	0.30	3400	0.84	0.50	0.2	0.4	△ JIS K2213-1 無添加タービン油 ISO VG32 (オイルー滴下量3~4滴/分)	2.2
0.5	0.24	3200	0.73	0.38				
0.4	0.19	3000	0.60	0.28				

承認	検図	担当	設計	図名	外形図	年月日	2006.10.18
M. S	K. S		R. T	型式 名称	VFR03-UBD1 エアモータ	摘要	Z87-046
株式会社 三栄精機製作所				図面 番号	E306-216	尺度	1/1