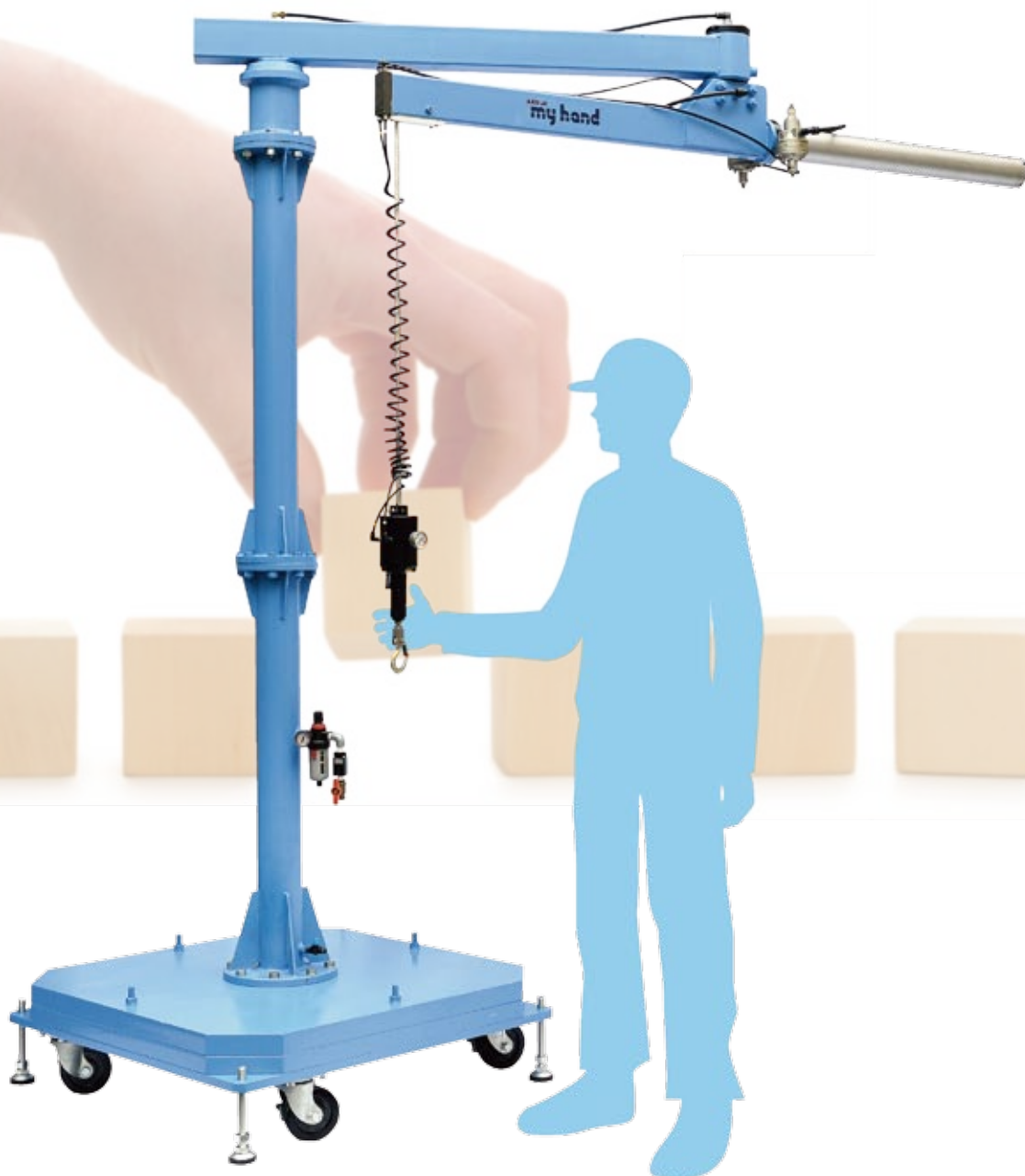


# AIR BALANCER **my hand**

## エアバランサー製品ガイド

あなたの片腕、マイハンド。



# あなたの片腕、 マイハンド

「マイハンド」は圧縮空気を動力源としたエアバランサーです。  
重量物の上げ下げ、及び移動を容易に行えます。

“あなたの片腕”として、より安全な作業と経済的な効率をお約束します。

## ▶ 特徴

### ①省力化

重量物を片手で軽く移動できるようになりますので重量物を容易に操作できます。

### ②荷重の検出

作業ごとに荷重検出部がワークの重量を検知しバランスします。

### ③簡易荷重計

簡易荷重計が付いていますので、ワークのアバウトな重量を量れます。

### ④オールエアー

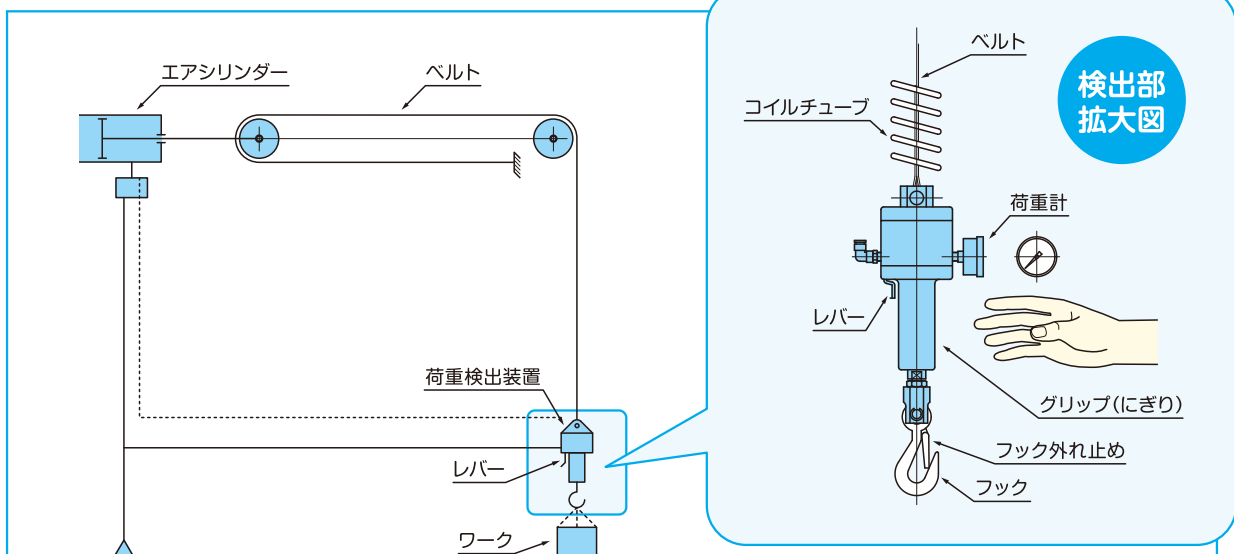
すべての操作はエアーだけで行われます。防爆箇所での作業にも安心してご使用できます。

### ⑤シンプルなデザイン

構造をシンプルにし、軽量かつ低コストを図りました。



## ▶ エアバランサー作動原理



- ワークをフックに掛け持ち上げると、ワーク重量に見合った圧力信号が荷重検出装置からエアシリンダーに送られシリンダーの引込み力とワーク重量がバランスします。
- 荷重検出後、エアシリンダーの引込みはワーク重量にバランスし続けますので、直接ワークを持って作業できます。

▶ 型式

# BTA 80A -S

エアバランサー

最大吊上げ重量

80 : 80kg  
120 : 120kg

取付方法

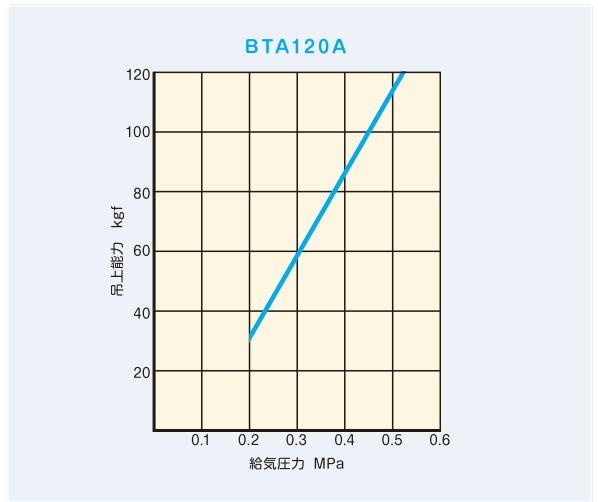
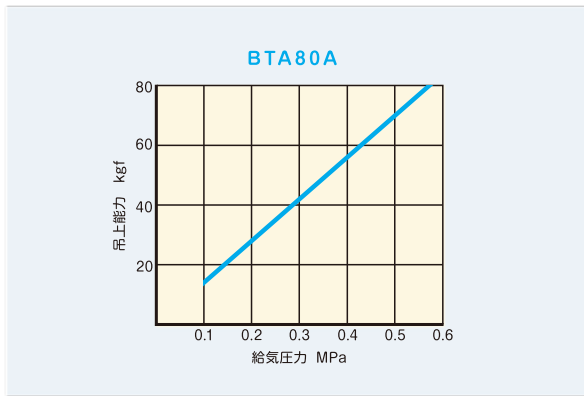
S : 台車移動型  
B : 据置型  
W : 壁取付型  
C : 天井取付型  
E : その他

▶ 仕様

型式	作業半径	吊上げストローク	最大吊上げ重量	給気圧力	旋回角度
BTA80A	2060mm	1500mm	80kg	0.3~0.6MPa	360°
BTA120A	2138mm	1500mm	120kg		

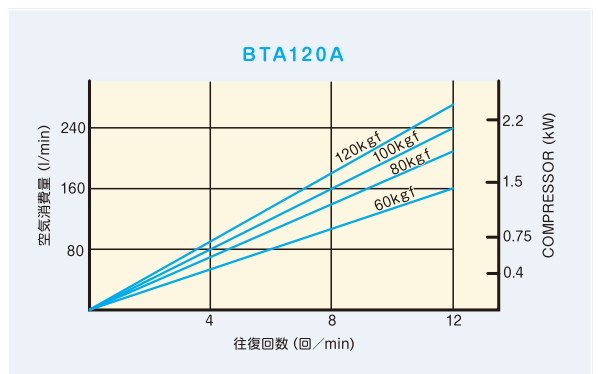
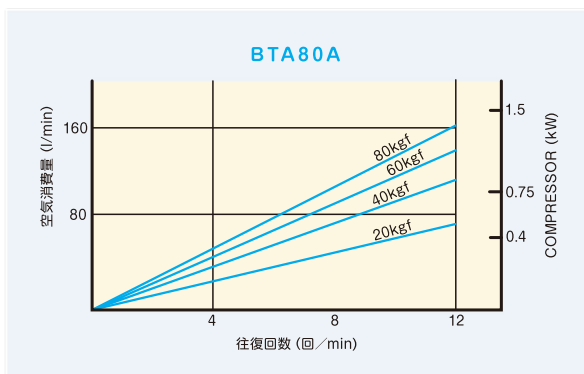
給気圧力と吊上げ能力の関係

給気圧力が低くなると吊上げ能力も小さくなります。



空気消費量

空気消費量は吊上げ荷重および使用頻度により変化します。使用頻度に見合ったコンプレッサーを選定してください。



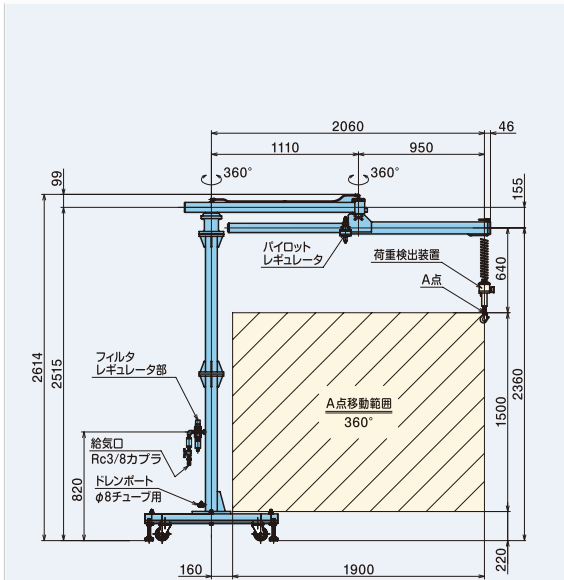
※BTA80Aで80kgfのワーク(吊り具の重量も含む)を毎分8往復作業で行う場合、出力0.75kW以上のコンプレッサーを準備してください。

## ▶ 外形寸法(80kg)

据付周囲温度:5°C~40°C(屋内)

### BTA80A-S

#### 台車移動型

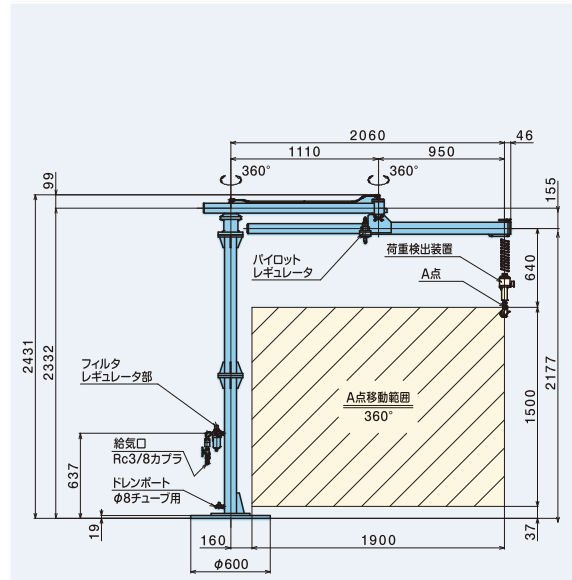


本体質量 510kg

※平らで堅固な床に据付けてください。

### BTA80A-B

#### 据置型

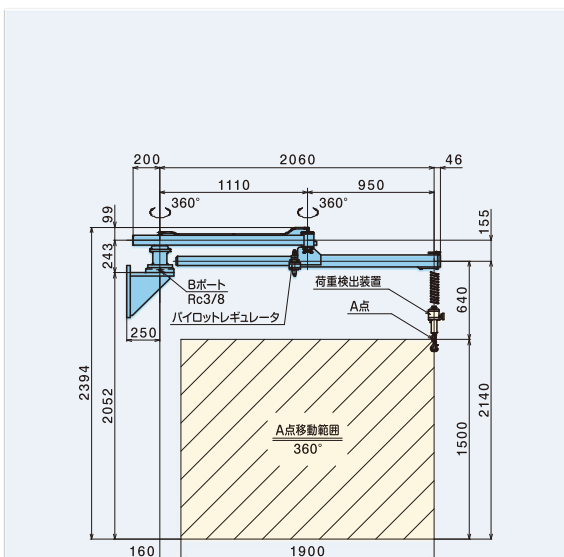


本体質量 145kg

※平らで堅固な床に据付けてください。  
※ベースを床コンクリートに固定し設置します。

### BTA80A-W

#### 壁取付型

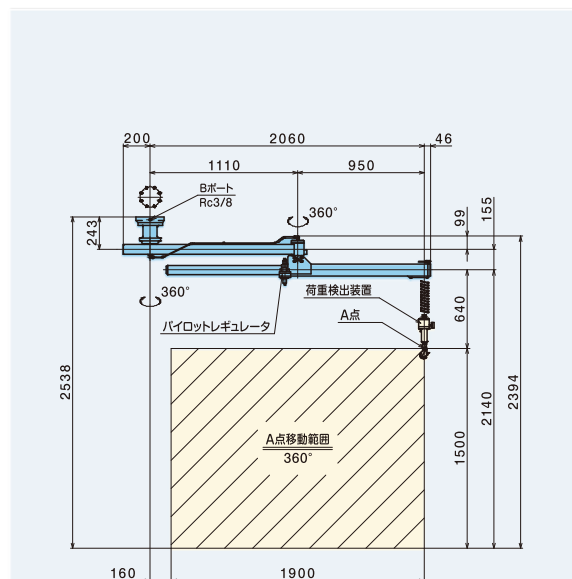


本体質量 110kg

※工場建屋柱(H形鋼150×150mm以上、I形鋼200×150mm以上)に据付けてください。

### BTA80A-C

#### 天井取付型



本体質量 70kg

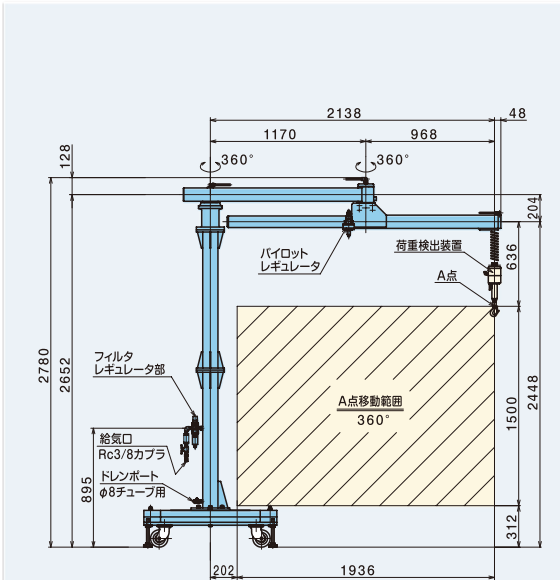
※取付ブラケットをご用意ください。  
※天井梁(H形鋼100×100mm以上、I形鋼180×100mm以上)に据付けてください。

▶ 外形寸法(120kg)

据付周囲温度:5°C~40°C(屋内)

BTA120A-S

台車移動型

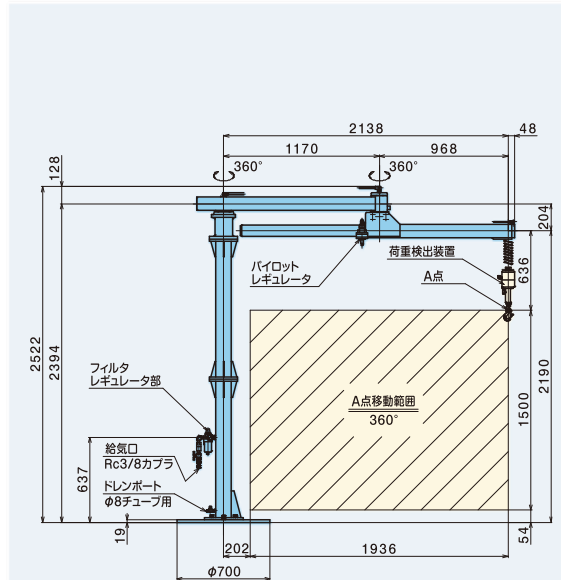


本体質量 800kg

※平らで堅固な床に据付けてください。

BTA120A-B

据置型



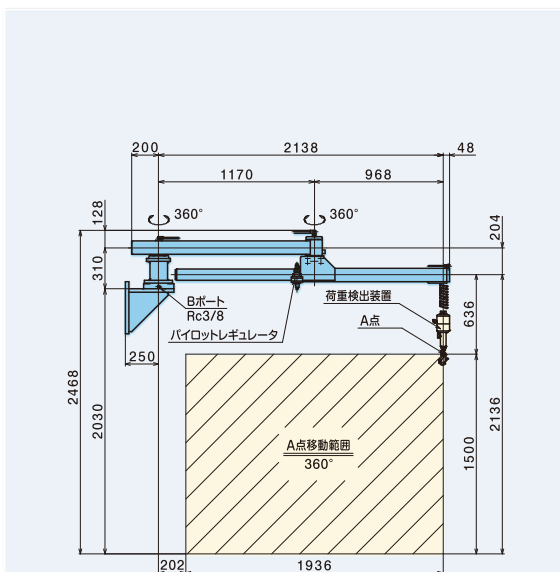
本体質量 210kg

※平らで堅固な床に据付けてください。

※ベースを床コンクリートに固定し設置します。

BTA120A-W

壁取付型

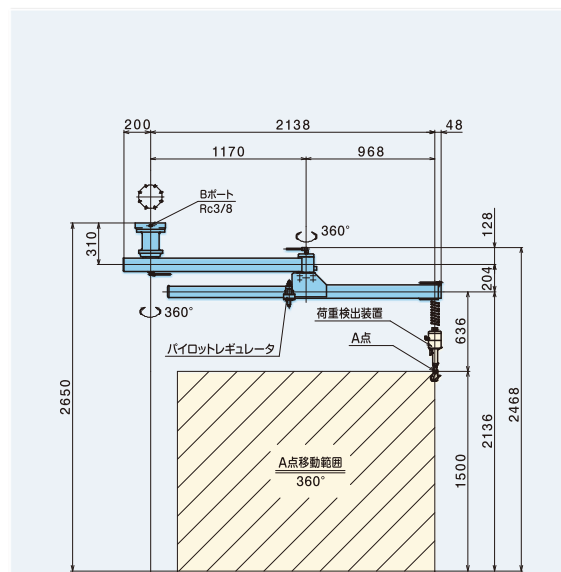


本体質量 160kg

※工場建屋柱(H形鋼175×175mm以上、I形鋼200×150mm以上)に据付けてください。

BTA120A-C

天井取付型



本体質量 120kg

※取付ブラケットをご用意ください。

※天井梁(H形鋼125×125mm以上、I形鋼150×125mm以上)に据付けてください。

## ▶ 作業範囲

メインアーム・サブアームがそれぞれ360°回転し、ワークを任意の位置へ直線的に移動できます。

型式/範囲	F	A	B	S
BTA80A	160	2060	1110	1500
BTA120A	202	2138	1170	1500

※作業範囲についてはご相談ください。

## ▶ その他オプション

### リングフック引掛け可能太さの変更

標準 22mm→33mm

### ロングアーム仕様

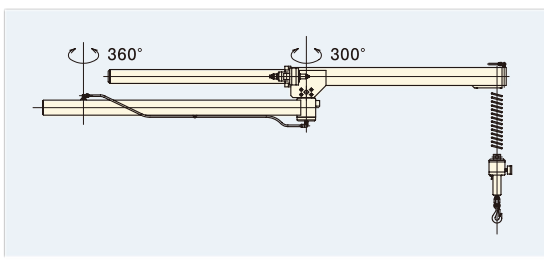
BTA80Aのみアームの延長が2段階 (+500mm または +790mm)可能です。

### スタンド高さについて

お客様の仕様に合わせた高さに変更可能です。  
(+-25mm間隔)

### 低天井型

天井が低い場所でも有効上下可動範囲をより多く確保できる低天井仕様も可能です。



### 台車移動型のキャスターサイズ変更

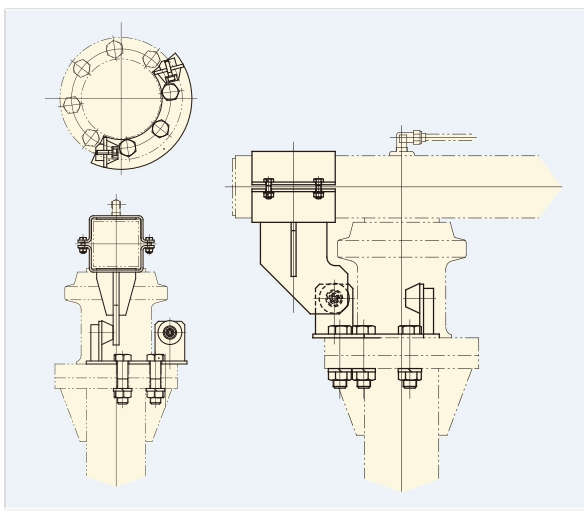
BTA80A 標準φ100mm→φ130mm または φ150mm

BTA120A 標準φ130mm→φ150mm

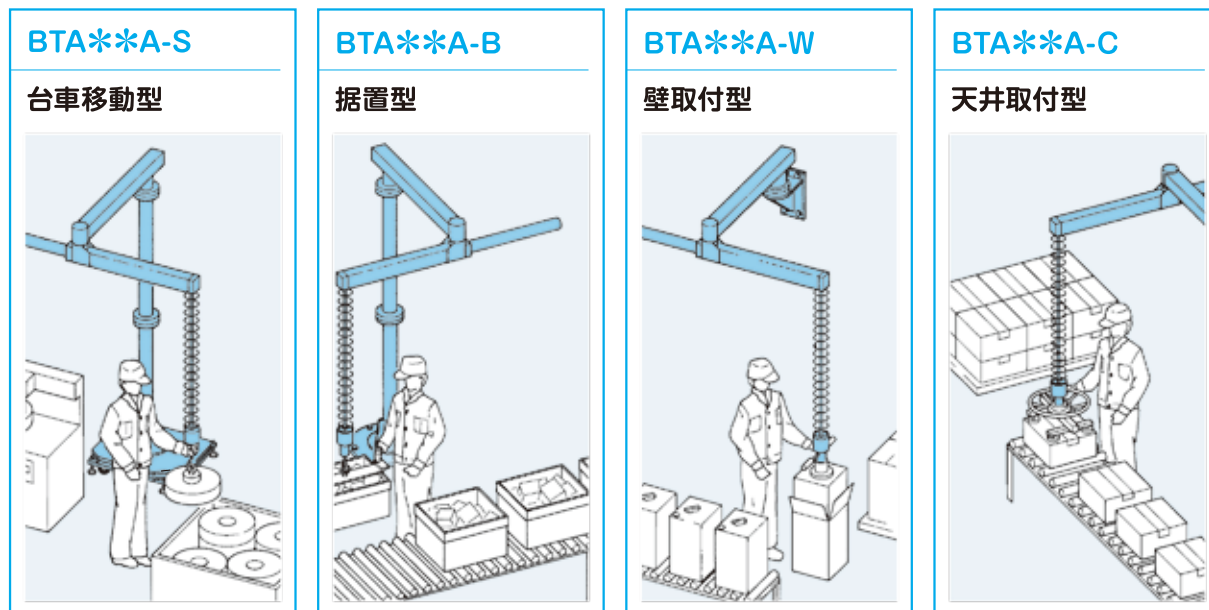
注)変更時には外形寸法および作業範囲が変わります。

### 旋回ストッパー取付例

アームの旋回を制限し、作業時に壁・干渉物への衝突を防ぎます。



▶ 設置例



▶ 基本操作フロー



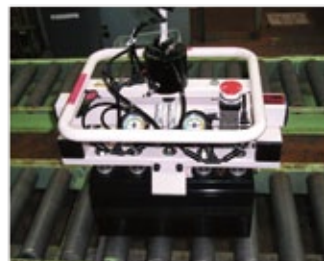
## ▶ アタッチメント実績例



硝子板吸着装置



真空式吸着装置



エゼクター吸着装置



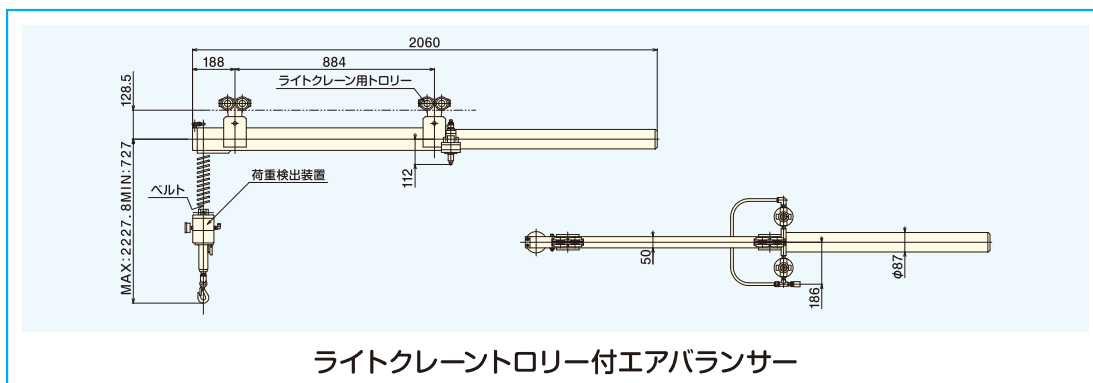
段ボール箱真空式吸着装置



一斗缶吸着装置

※ワークに合ったアタッチメントを設計・製作しておりますのでご相談ください。

## ▶ 特殊仕様例



ライトクレーントロリー付エアバランサー

## 株式会社三栄精機製作所

San-Ei Seiki Seisakusho Co., Ltd.

### 本社(福島営業所)

〒960-8201 福島県福島市岡島宇戸切場1-5  
TEL.024-573-5330(代) FAX.024-573-5655 E-mail : fukushima@sanei-air.com

### 東京支店

〒103-0014 東京都中央区日本橋蛸殻町1-28-5 ヒューリック蛸殻町ビル8階  
TEL.03-5651-8081 FAX.03-5651-8082 E-mail : tokyo@sanei-air.com

### 大阪支店

〒532-0011 大阪府大阪市淀川区西中島5-1-4 モジュール新大阪 1001号室  
Tel.06-6195-4666 Fax.06-6195-6677 E-mail : osaka@sanei-air.com

【ホームページ】 <http://sanei-air.com/>

※本カタログ記載の仕様は製品改良の為予定なく変更することがあります。