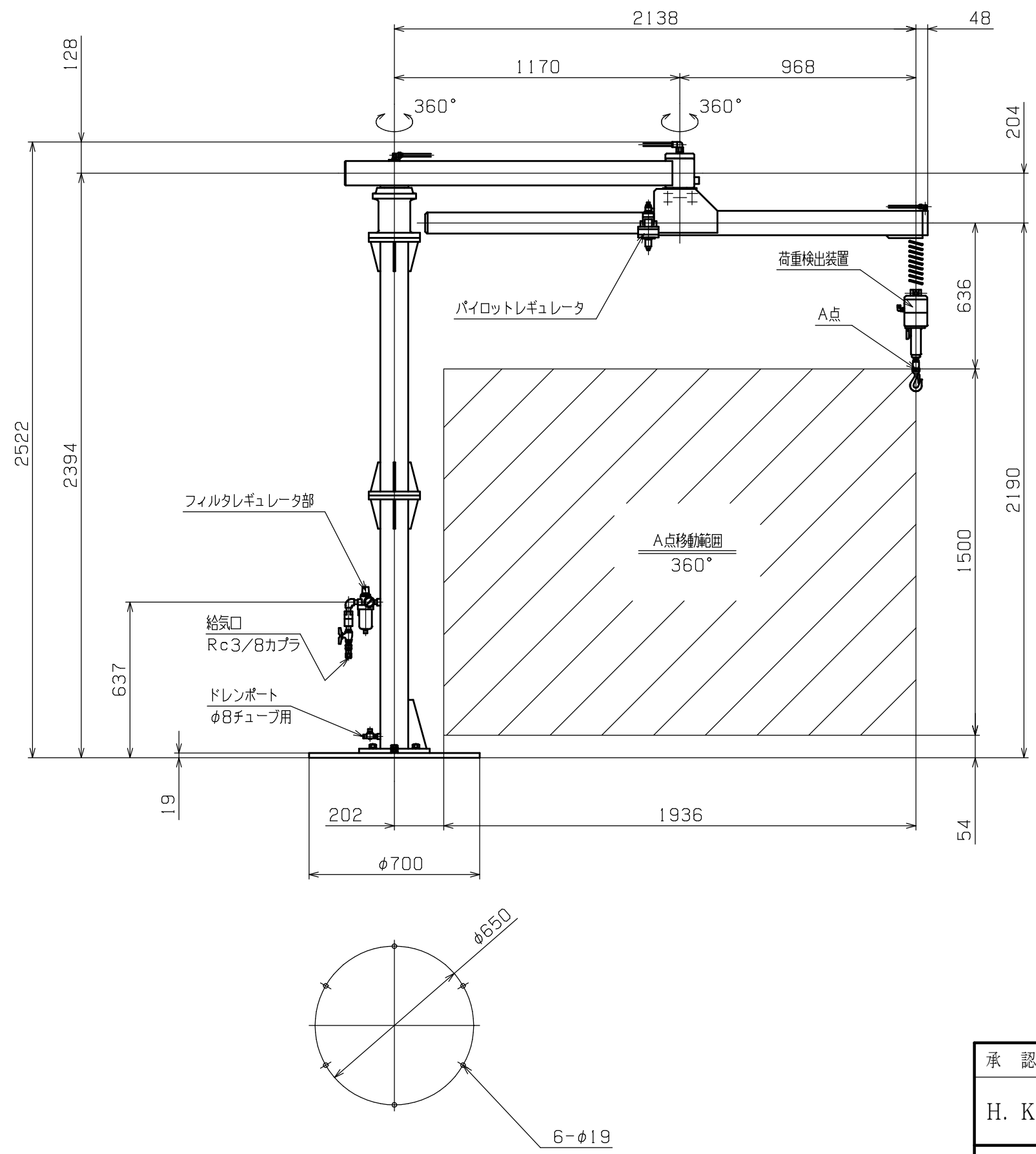


符号	変更記事	日付	担当
△			



仕様

使用空気圧	(kgf/cm ²)	6
定格荷重	(アタッチメント重量を含む) (kgf)	120
上下ストローク	(mm)	1500
旋回角度	(°)	360
質量	(kg)	210

承認	検図	担当	設計	図名	外形図	年月日	1994.06.24	
H. K	S. N		M. M	型式名称	BTA120A-B エアバランサー	摘要	Z94-039	
株式会社 三栄精機製作所					図面番号	E394-080	△	
							尺度	1/20