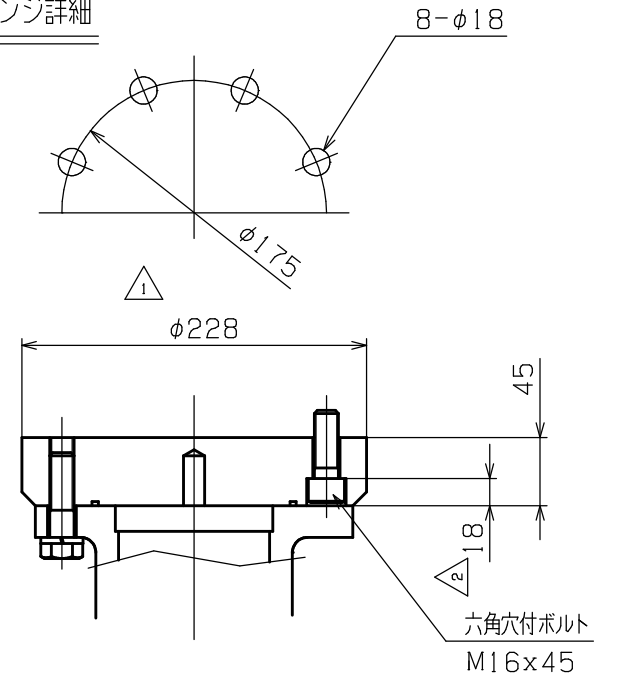
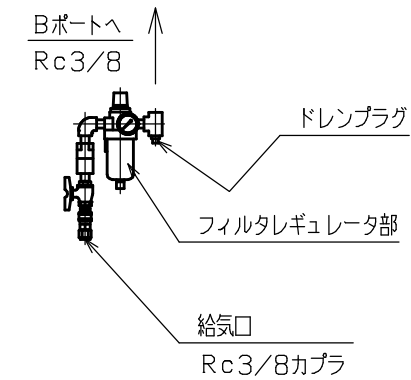


取付フランジ詳細



仕様

| | | |
|----------------------------|------------------------|------|
| 使用空気圧 | (kgf/cm ²) | 6 |
| 定格荷重 (アタッチメント 重量を含む) | (kgf) | 120 |
| 上下ストローク | (mm) | 1500 |
| 旋回角度 | (°) | 360 |
| 質量 | (kg) | 120 |



△1: 寸法訂正, 95.03.22, M.M
 △2: Q-317 '96.10.14 M.T

| | | | | | | | |
|--------------|------|----|------|----------|----------------------|----------|-------------|
| 承認 | 検図 | 担当 | 設計 | 図名 | 外形図 | 年月日 | 1994.06.24 |
| H. K | S. N | | M. M | 型式 名称 | BTA120A-C エアバランサー | 摘要 | Z94-041 |
| 株式会社 三栄精機製作所 | | | | | 図面 番号 | E394-082 | 尺 度 1/15 |