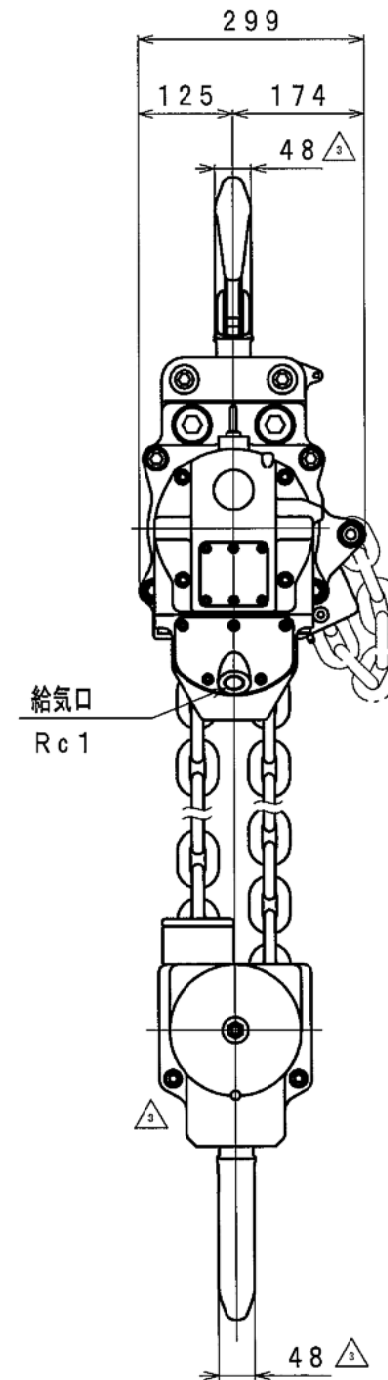
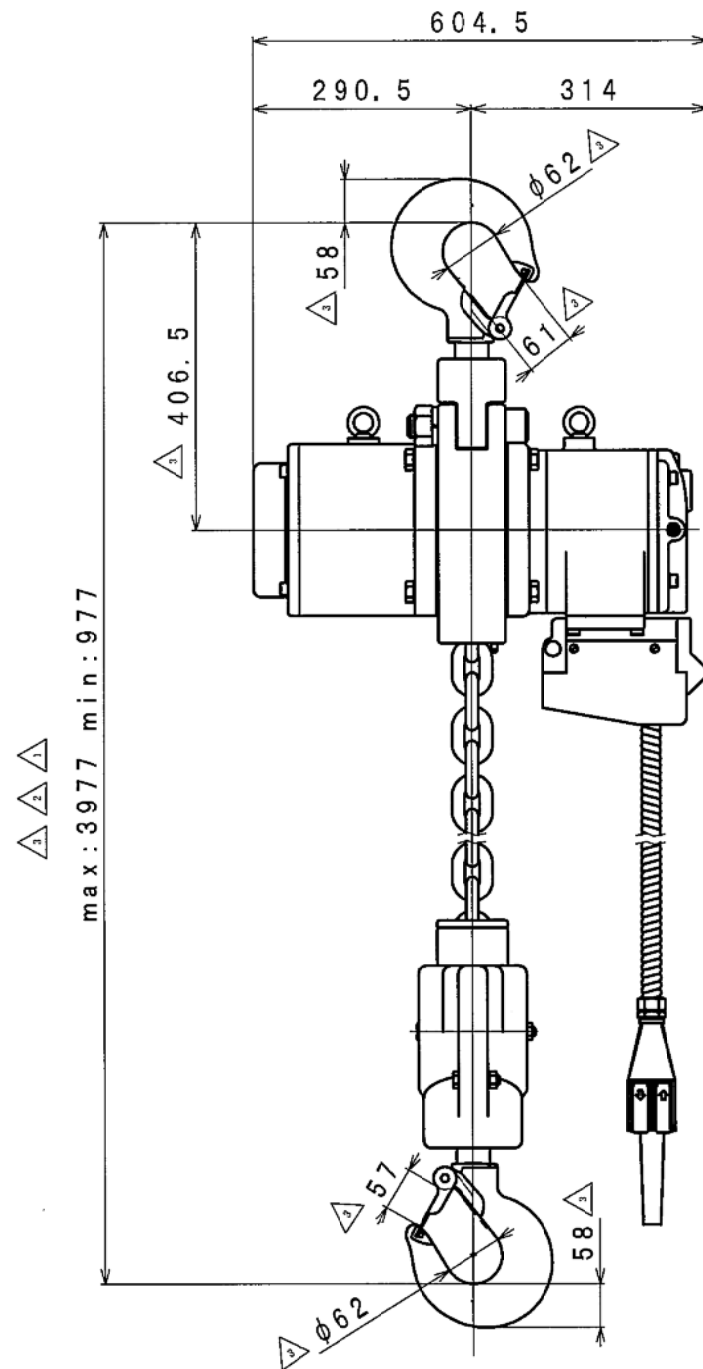


符号	変更記事	日付	担当
△1	訂正	120413	M. A
△2	追記・訂正	120704	M. A
△3	形状変更・追記	120719	M. A



参考図面

仕様

給気圧力	(MPa)	0.5
容量	(kg)	10000
巻上速度	(m/min)	1.6
空気消費量	(m <sup>3</sup> /min (nor))	6.2 △2 △3
リフト	(m)	3 △1
質量 (含チェーン)	(kg)	約 260 △1 △3

承認	検図	担当	設計	図名	外形図	年月日	2012.04.10
			阿部 12.7.20 将和	型式	GLX10LP	摘要	
				名称	エアホイスト		
株式会社	三栄精機製作所				図面番	E312-088 △3	尺度 1/10