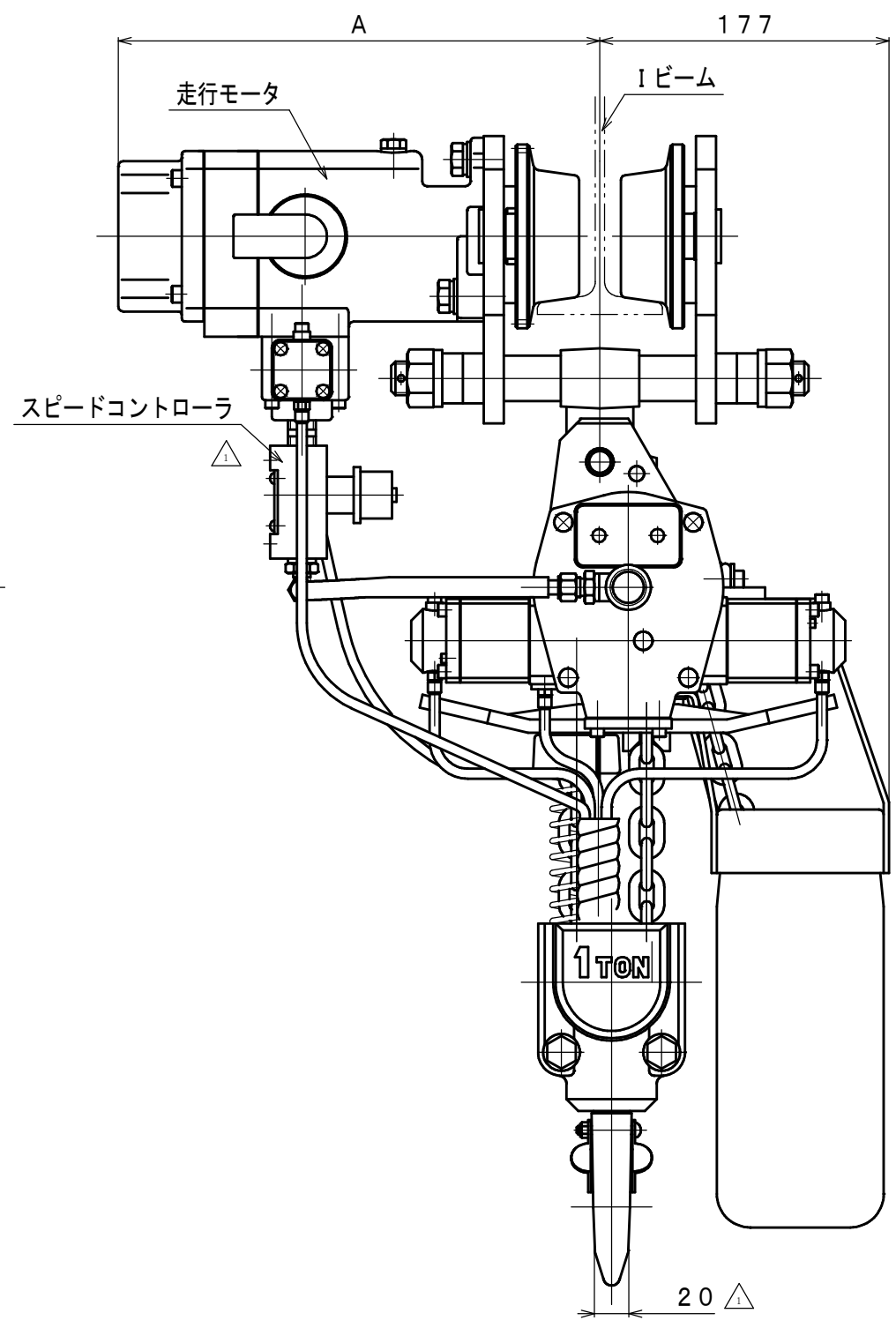
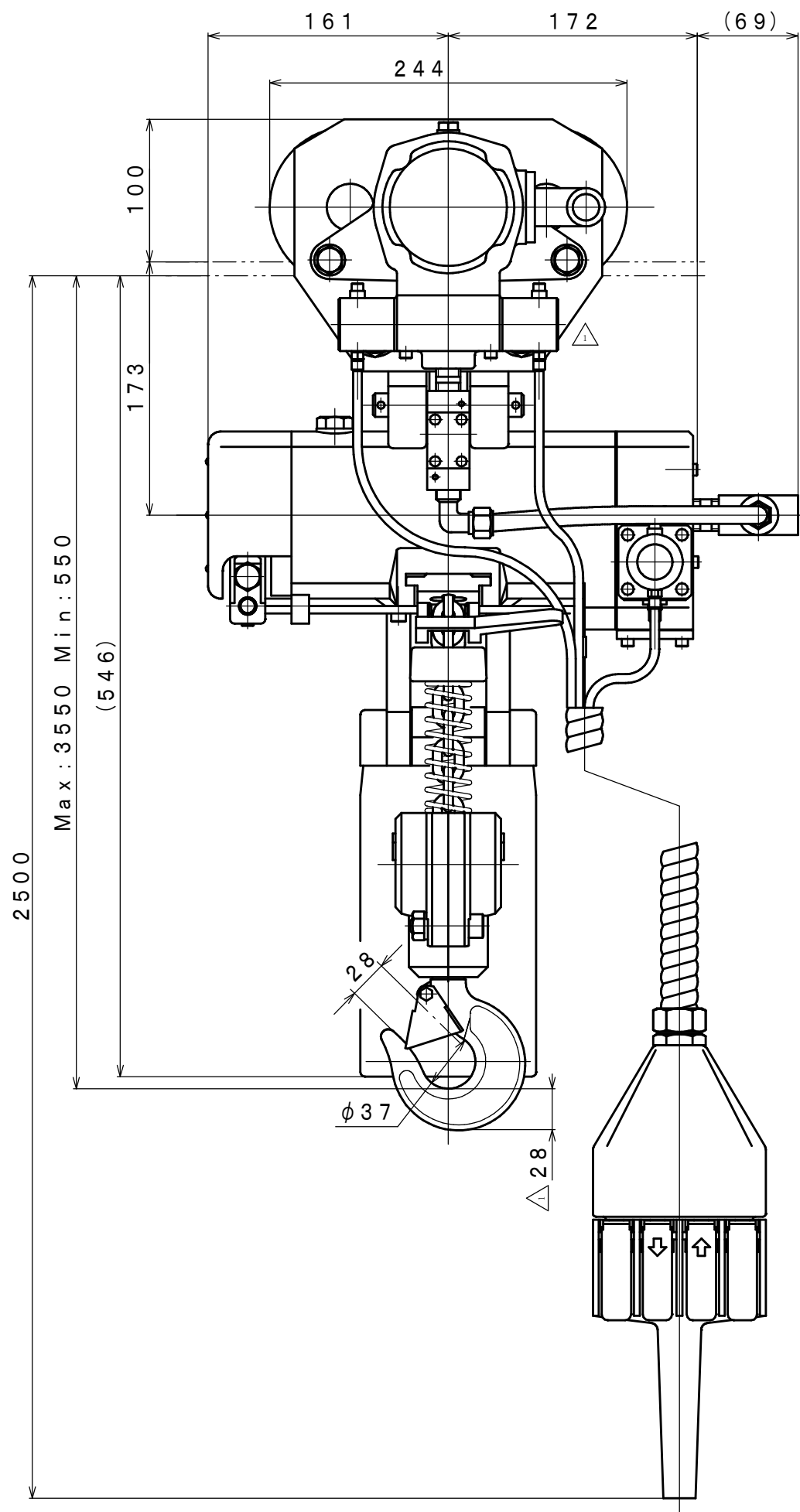


符号	変更記事	日付	担当
△	Q-626, Q-676, 寸法追記「書替」	140626	R. T



I ビーム幅	A寸法
100	289
125	301
150	314

仕様 △

給気圧力	(MPa)	0.4	0.5	0.6
容量	(kg)	1000		
巻上速度	(m/min)	3.5	5	6
走行速度	(m/min)	10~20		
空気消費量	(m <sup>3</sup> /min (nor))	1.0	1.3	1.6
リフト	(m)	3		
質量 (含チェーン)	(kg)	約 59		

承認	検図	担当	設計	図名	外形図	年月日	1995. 11. 28
M. S	K. S		R. T	型式	VLX100LP-MRB	摘要	
				名称	エアホイスト	Z96-041	
株式会社 三栄精機製作所					図面	E396-071 △	尺度
					番号		1/4