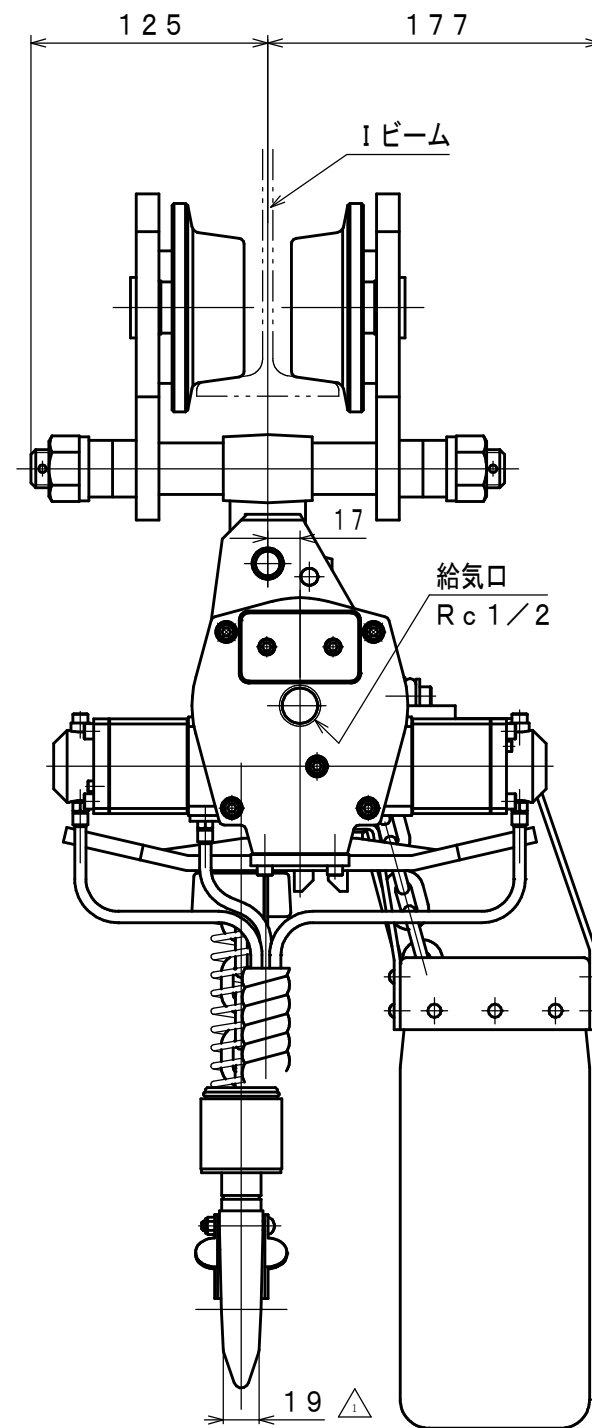
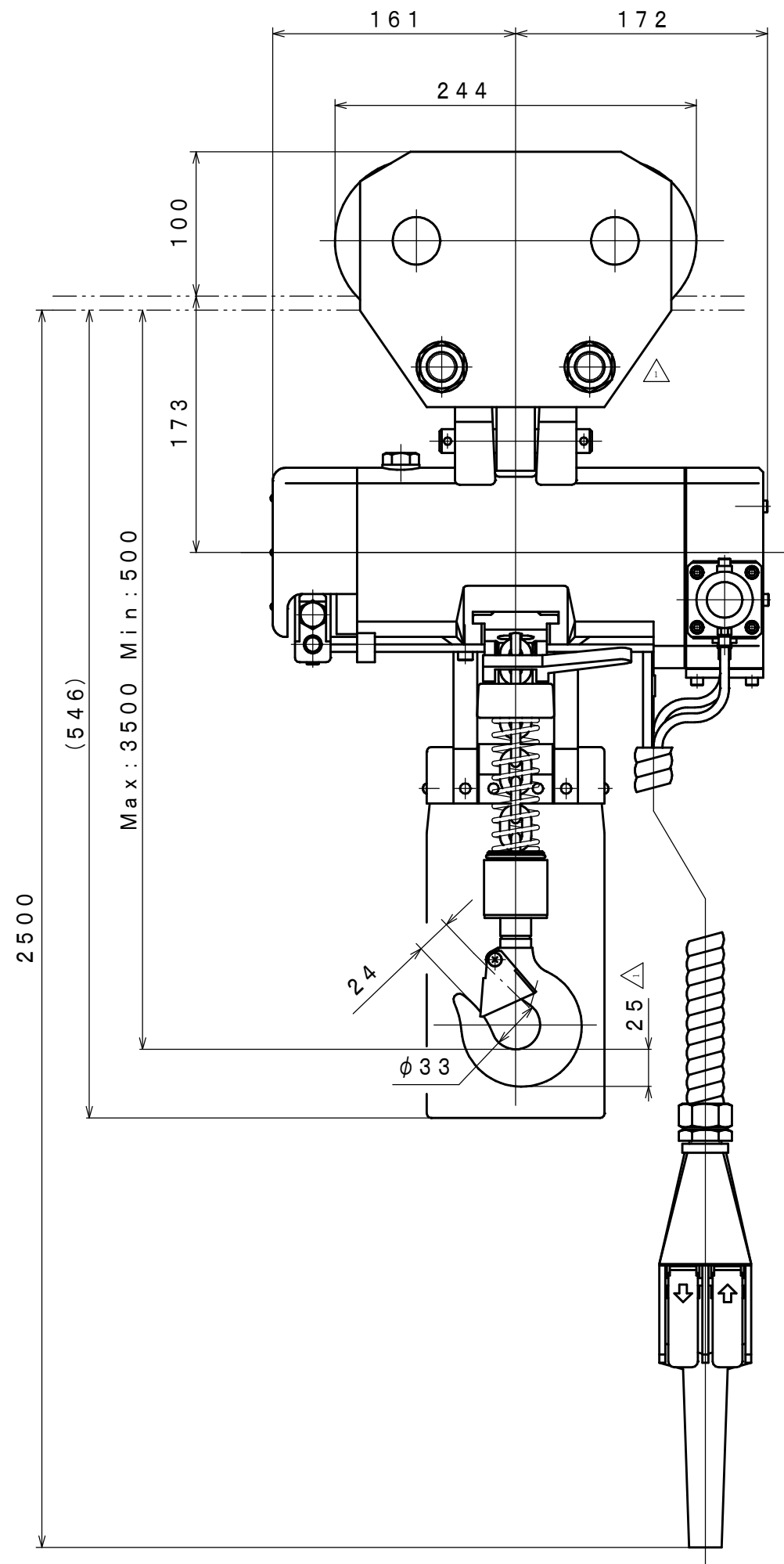


符号	変更記事	日付	担当
△1	図面CAD化, 寸法追記, Q-626「書替」	110411	R. T
△2	空気消費量単位変更	140512	R. T



仕様

給気圧力 (MPa)	0.4	0.5	0.6
容量 (kg)	490		
巻上速度 (m/min)	7	10	12
△2 空気消費量 (m ³ /min (nor))	1.0	1.3	1.6
リフト (m)	3		
質量 (含チェーン) (kg)	約 40		

承認	検図	担当	設計	図名	外形図	年月日	1990.02.15
M. S	K. S		R. T	型式	VLX50LP-PR	摘要	
				名称	エアホイスト	Z96-057	
株式会社 三栄精機製作所				図面番号	E390-023	△2 尺 度	
						1/4	