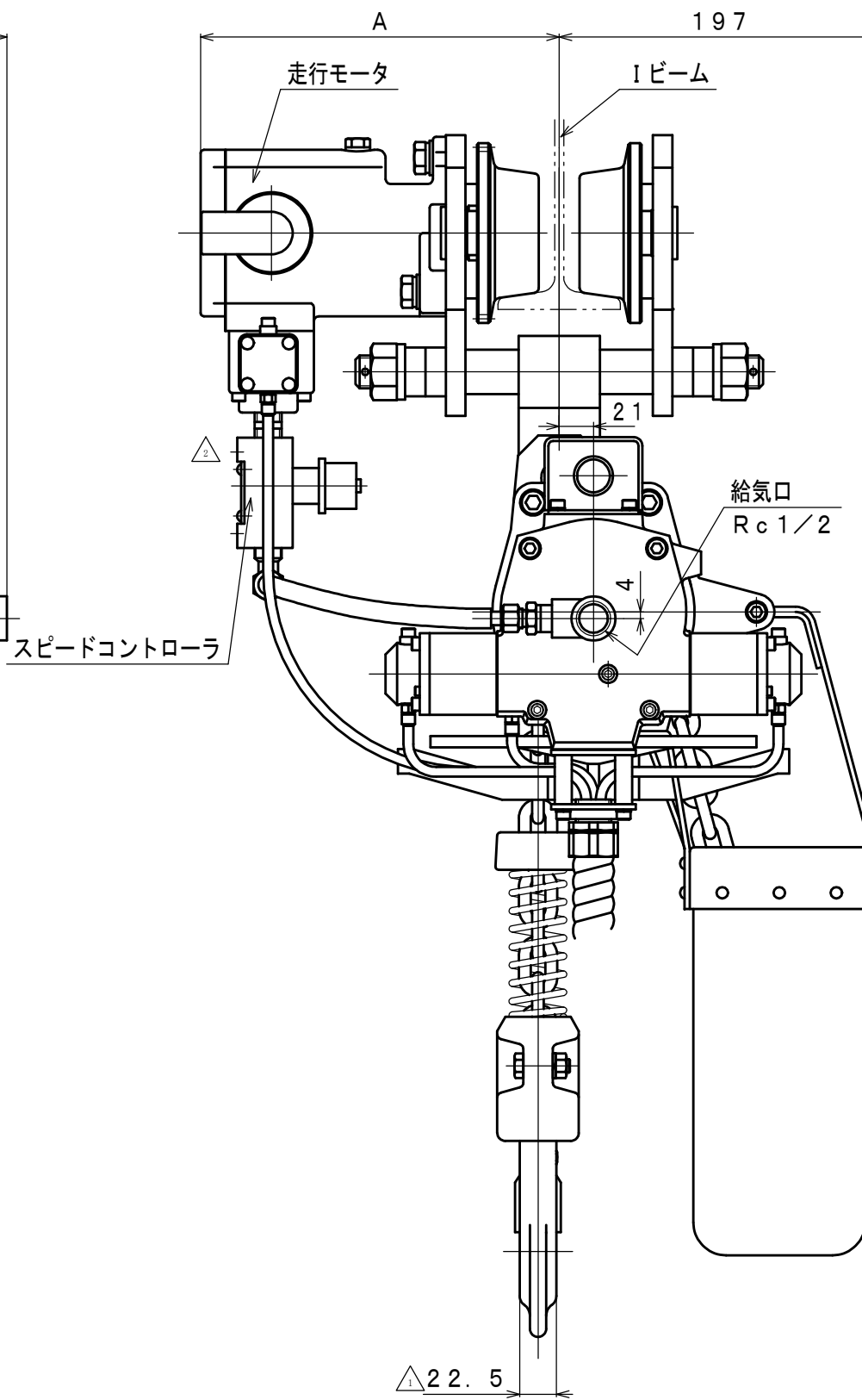
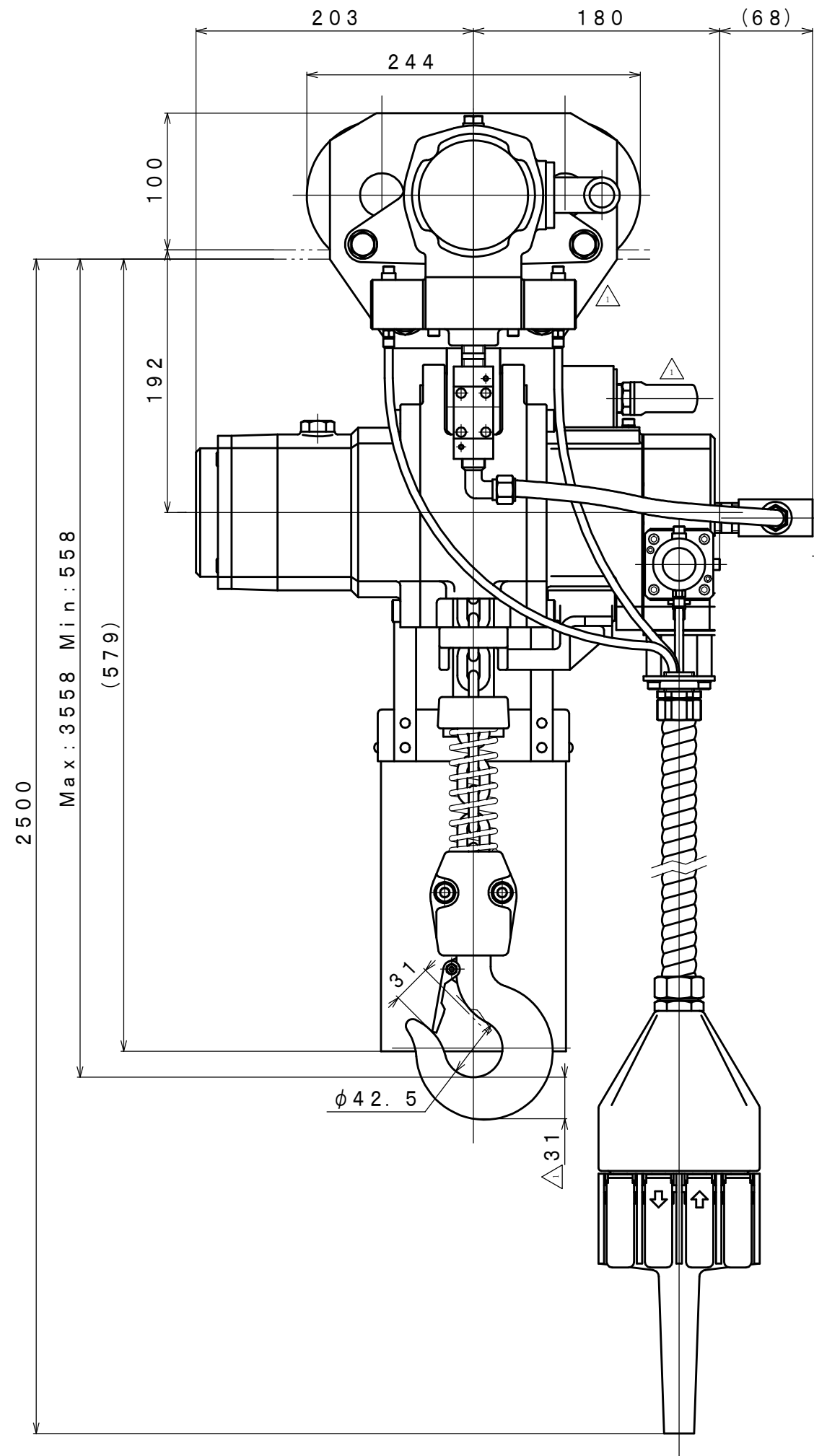


符号	変更記事	日付	担当
△1	Q-661, Q-626, 寸法追記, 空気消費量単位変更「書替」	121005	W. S
△2	Q-676「書替」	140616	R. T



Iビーム幅	A寸法
75	220
100	232
125	245

仕様

給気圧力 (MPa)	0.4	0.5	0.6
容量 (kg)	1000		
巻上速度 (m/min)	3.0	4.0	5.0
走行速度 (m/min)	10~20		
△ 空気消費量 (m <sup>3</sup> /min (nor))	1.0	1.3	1.6
リフト (m)	3		
質量 (含子エン) (kg)	約 63 △		

承認	検図	担当	設計	図名	外形図	年月日	2001.07.04
M. S	K. S		R. T	型式	VMX100LP-MR	摘要	
				名称	エアホイスト		
株式会社 三栄精機製作所				図面番	E301-143	△2	尺 度 1/4