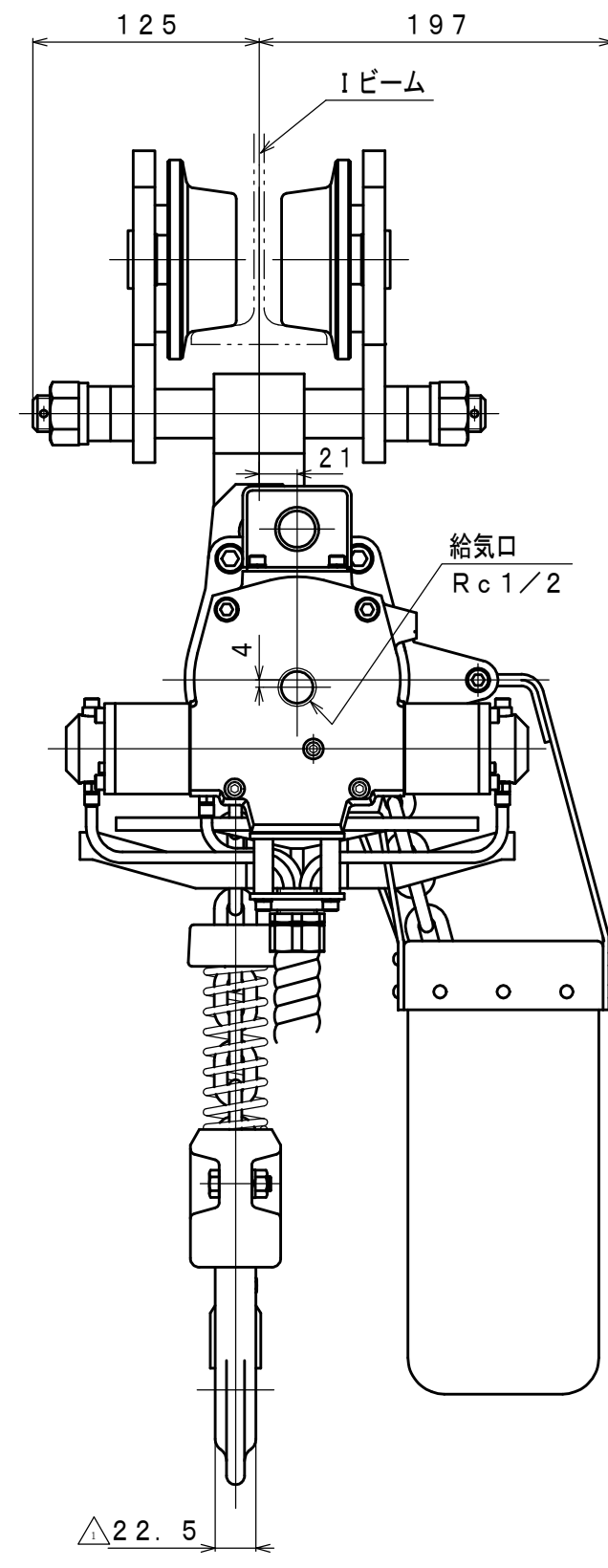
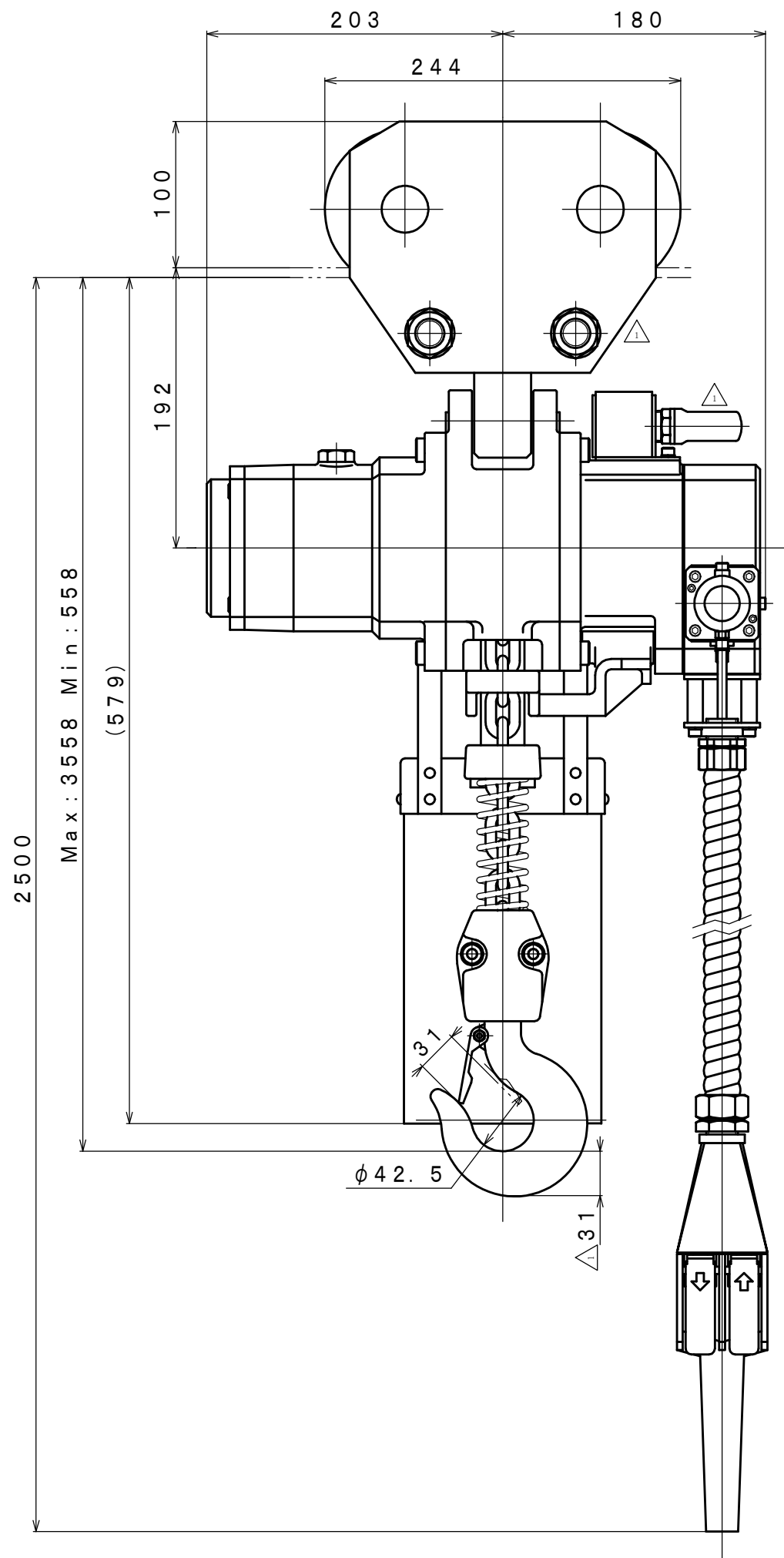


符号	変更記事	日付	担当
△	Q-661, Q-626, 寸法追記, 空気消費量単位変更「書替」	121005	W. S



Iビーム幅
75
100
125

仕様

給気圧力 (MPa)	0.4	0.5	0.6
容量 (kg)	1000		
巻上速度 (m/min)	3.0	4.0	5.0
△ 空気消費量 (m ³ /min (nor))	1.0	1.3	1.6
リフト (m)	3		
質量 (含子エン) (kg)	約 56		

承認	検図	担当	設計	図名	外形図	年月日	2001. 07. 04
M. S	K. S	R. T	W. S	型式	VMX100LP-PR	摘要	
				名称	エアホイスト		
株式会社 三栄精機製作所					図面番	E301-141	△ 1
							尺 度
							1/4