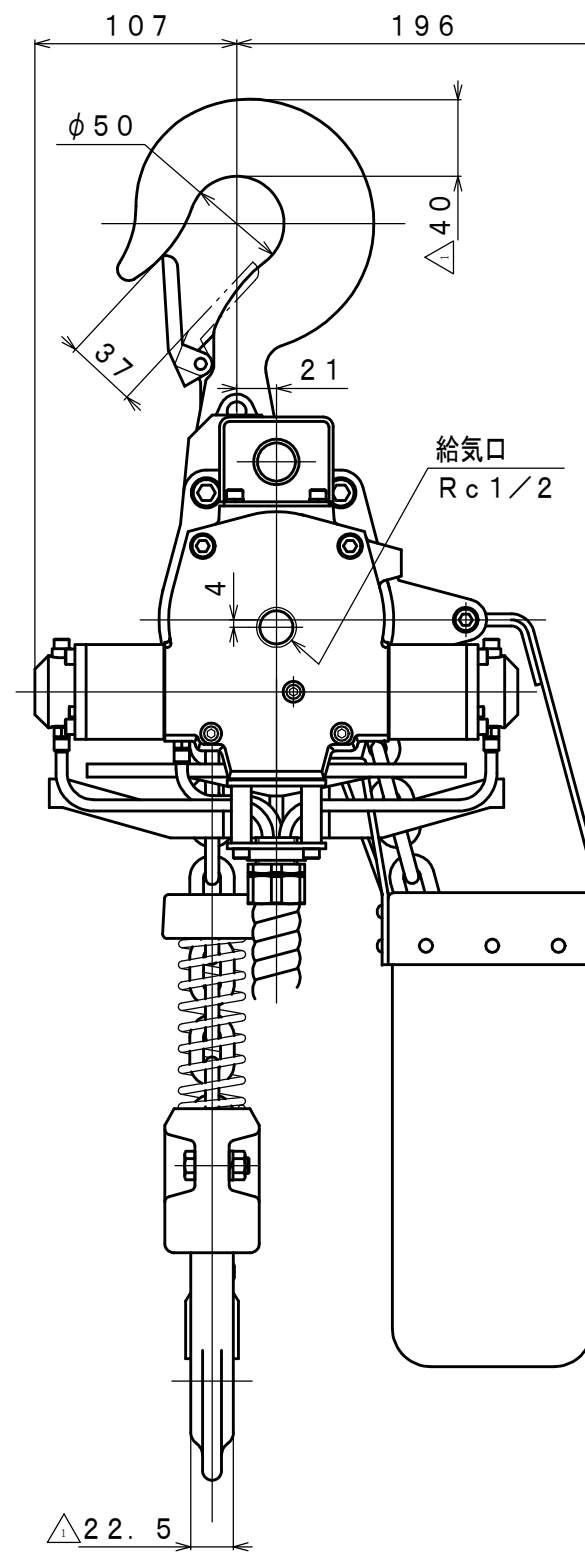
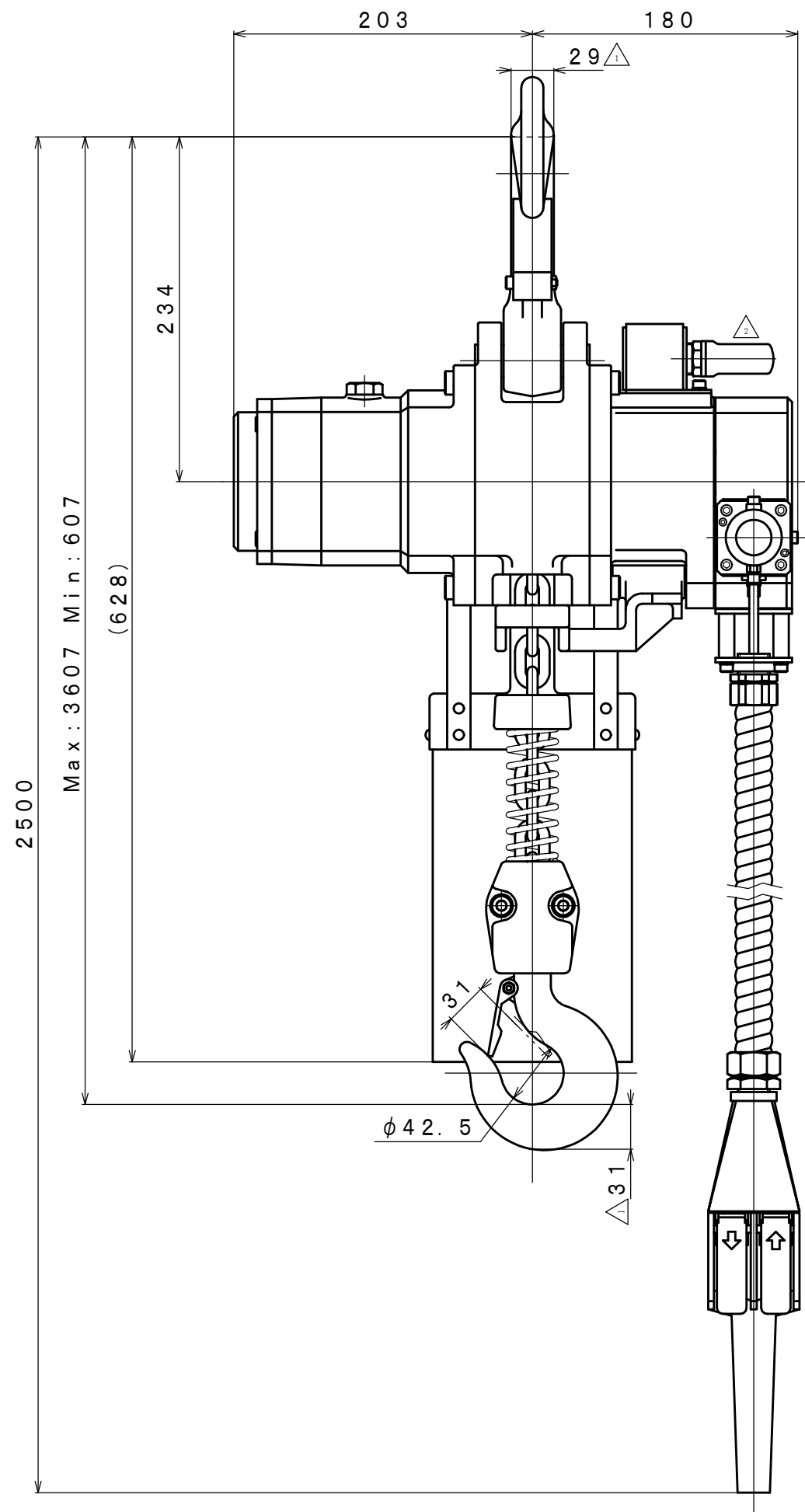


符号	変更記事	日付	担当
△1	寸法追記	111213	W. S
△2	Q-661、空気消費量単位変更「書替」	121005	W. S



仕様

給気圧力 (MPa)	0.4	0.5	0.6
容量 (kg)	1000		
巻上速度 (m/min)	3.0	4.0	5.0
△2 空気消費量 (m ³ /min (nor))	1.0	1.3	1.6
リフト (m)	3		
質量 (含子エン) (kg)	約 40		

承認	検図	担当	設計	図名	外形図	年月日	2001.07.04
M. S	K. S	R. T	W. S	型式 名称	VMX100LP エアホイスト	摘要	
株式会社 三栄精機製作所				図面 番号	E301-140	△2	尺 度 1/4