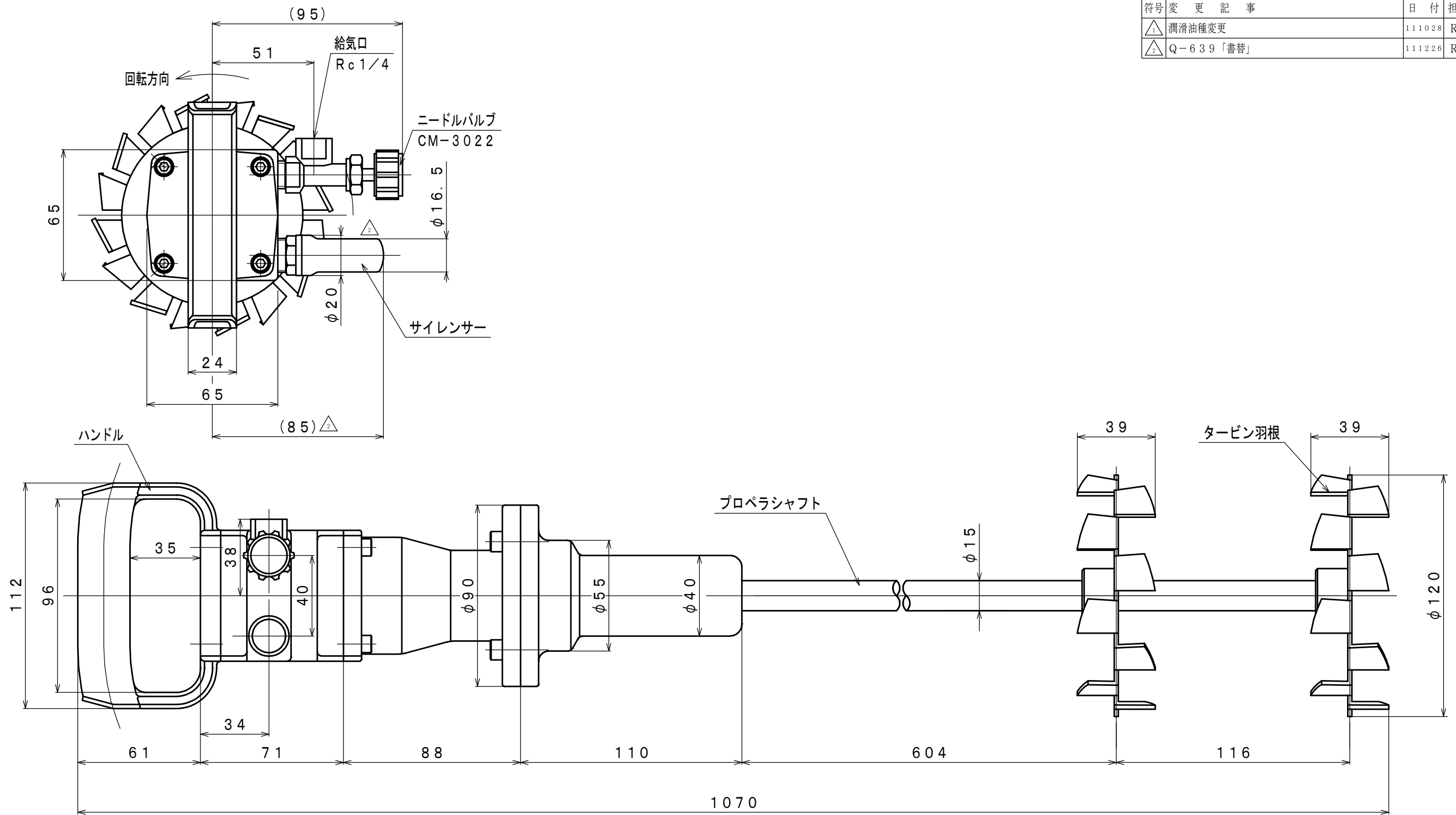


符号	変更記事	日付	担当
△ <sub>1</sub>	潤滑油種変更	111028	R. T
△ <sub>2</sub>	Q-639「書替」	111226	R. T



仕様

給気圧 (MPa)	最高出力時				潤滑油 △ <sub>1</sub> IS K2213-1 無添加タービン油 ISO VG32 (ラインオイル) (オイル-滴下量3~4滴/分)	質量 (kg) 約 3.5
	出力 (kW)	回転速度 (rpm)	トルク (N·m)	空気消費量 (Nm <sup>3</sup> /min)		
0.6	0.25	470	5.02	0.32		
0.5	0.19	430	4.18	0.25		
0.4	0.13	360	3.35	0.17		

注：無負荷時での最低起動圧力：0.15MPa

承認	検図	担当	設計	図名	外形図	年月日	2011.08.26
M. S	K. S		R. T	型式 名称	VF03B-14DH アジテータ	摘要	
株式会社 三栄精機製作所				図面 番号	E311-377	△ <sub>2</sub>	尺度 1/2