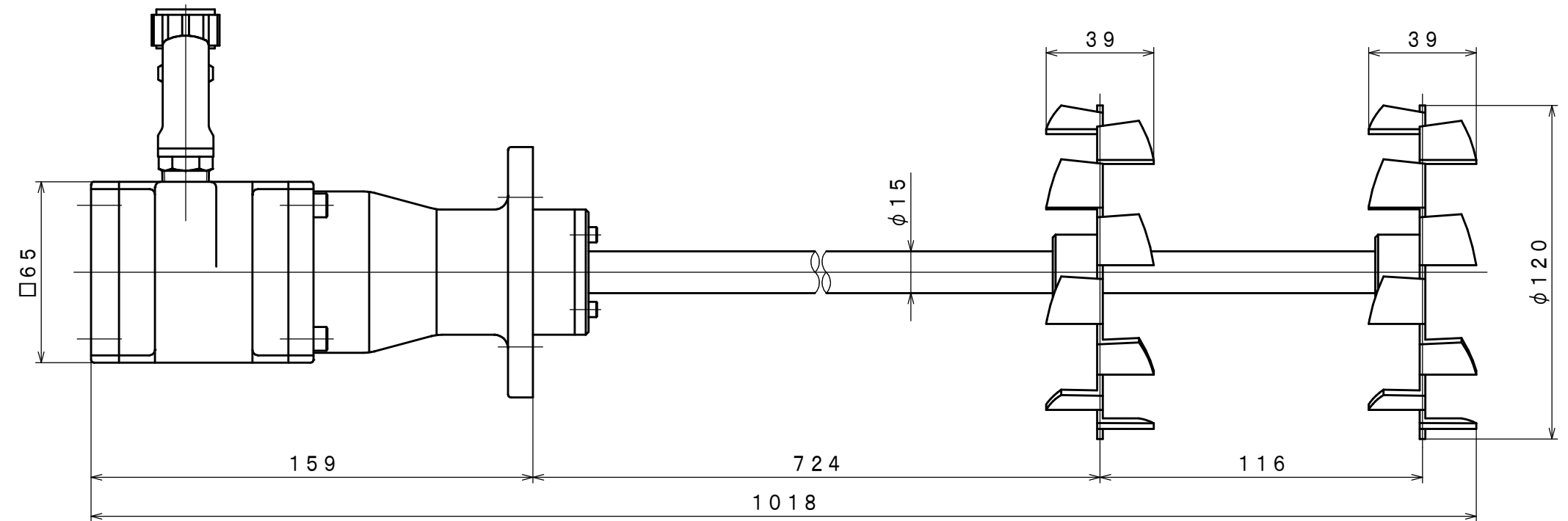
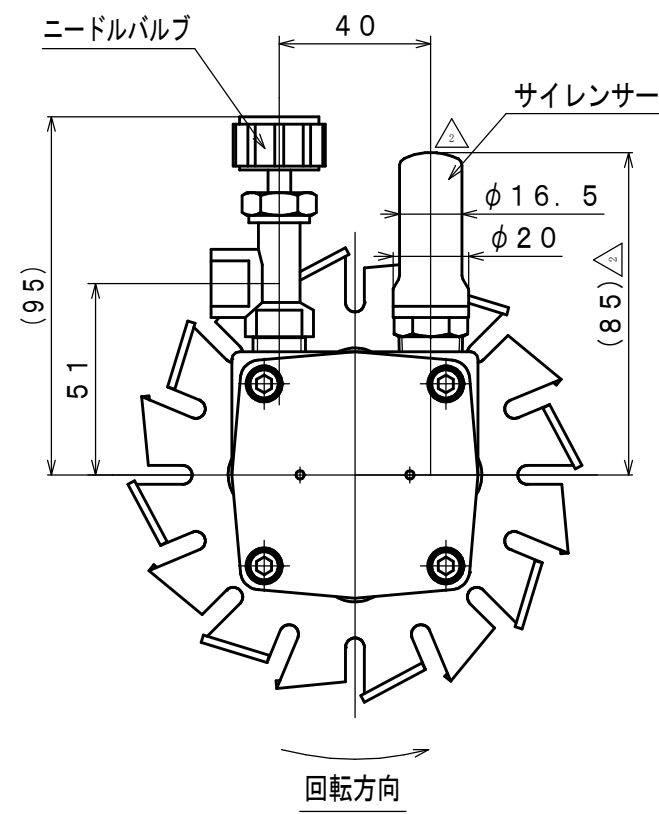
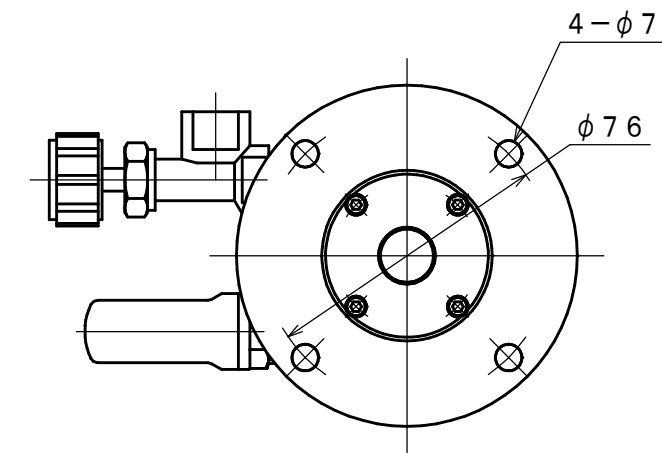
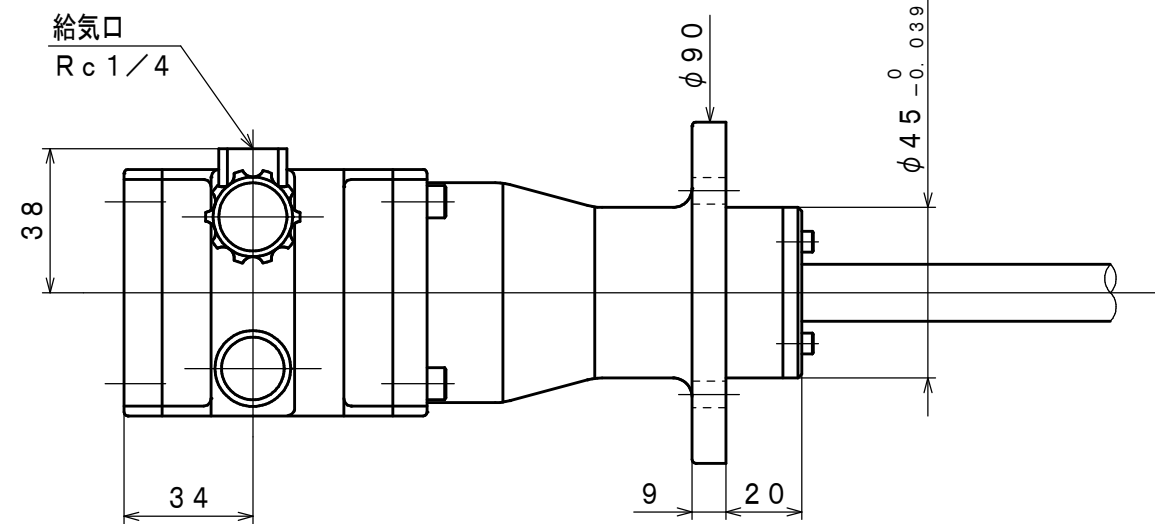


符号	変更記事	日付	担当
△1	潤滑油種変更	111028	R. T
△2	Q-639「書替」	111226	R. T
△3	誤記訂正, 設計指示書242	120720	R. T



仕様 △3

給気圧 (MPa)	最高出力時				潤滑油 △3 JIS K2213-1 無添加タービン油 ISO VG32 (ラインオイラー) (オイル-滴下量3~4滴/分)	質量 (kg) 約 3.1
	出力 (kW)	回転数 (rpm)	トルク (N·m)	空気消費量 (m ³ /min (nor) △3)		
0.6	0.25	470	5.02	0.32		
0.5	0.19	430	4.18	0.25		
0.4	0.13	360	3.35	0.17		

注: 無負荷時での最低起動圧力: 0.15MPa

承認	検図	担当	設計	図名	外形図	年月日	1998.06.12
M. S	K. S		R. T	型式 名称	VF03B-14DS アジテータ	摘要	S98-227
株式会社 三栄精機製作所				図面 番号	E398-087 △3	尺度	1/2