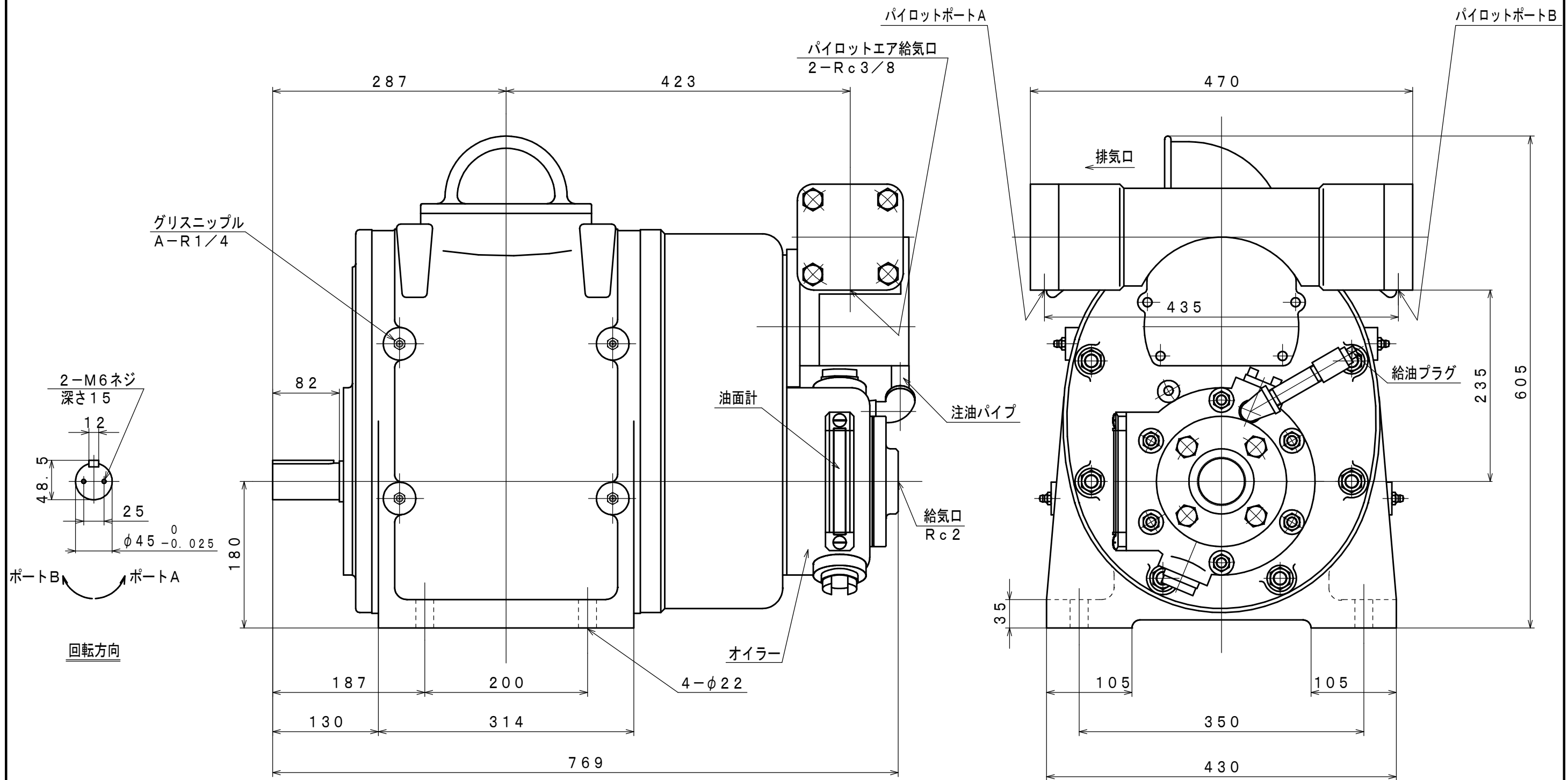


符号	変更記事	日付	担当
△	図面CAD化「書替」	110926	R. T
△	潤滑油種変更	111027	R. T



仕様

給気圧力	定格回転速度時				潤滑油 (周囲温度0~40℃)		質量
	出力	回転速度	トルク	空気消費量	オイラー	グリスニップル	
(MPa)	(kW)	(rpm)	(N·m)	(Nm ³ /min)	油消費量	JIS K2220 集中給油用グリス 4種2号	(kg)
0.6	22.5	1500	143	25.5	180~230 (cc/Hr)	約 370	
0.5	18.7		119	21.0			
0.4	14.9		95	17.0			

△ JIS K2213-1 無添加タービン油 ISO VG32~56 (1800cc)

承認	検図	担当	設計	図名	外形図	年月日	1997. 02. 14
M. S	K. S		R. T	型式 名称	AGM23-HBR1 エアモータ	摘要	Z97-023
株式会社 三栄精機製作所				図面 番号	E397-056	尺度	1/5