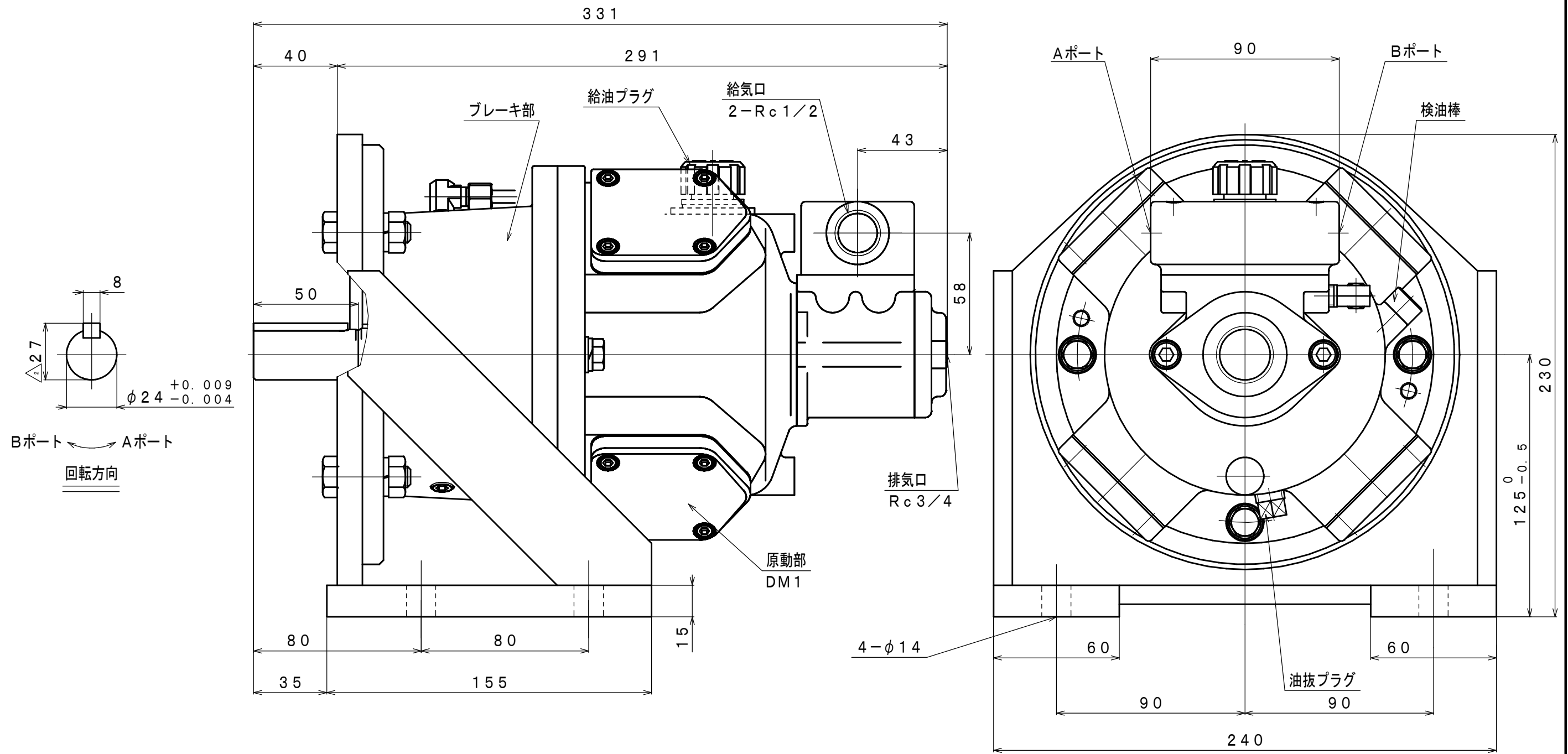


符号	変更記事	日付	担当
△1	潤滑油種変更	110825	R. T
△2	誤記訂正	120405	W. S
△3	空気消費量単位変更	130313	W. S



仕様

給気圧力	最高出力時				※許容軸荷重		潤滑油 原動部	質量
	出力	回転速度	トルク	空気消費量 ^{△3}	ラジアル	スラスト		
(MPa)	(kW)	(rpm)	(N·m)	(m ³ /min (nor))	(kN)	(kN)	△1 JIS K2213-1 無添加タービン油 ISO VG32 (140cc)	約 28.5
0.6	0.86	1400	5.9	0.8	0.4	0.15		
0.5	0.64	1300	4.7	0.7				
0.4	0.49	1200	3.9	0.5				

※：出力軸中央

承認	検図	担当	設計	図名	外形図	年月日	2009.12.25
M. M		W. S		型式	DM1B-HBD1	摘要	
				名称	エアモータ	Z95-045	
株式会社	三栄精機製作所			図面番号	E309-207	△3	尺度 1/2