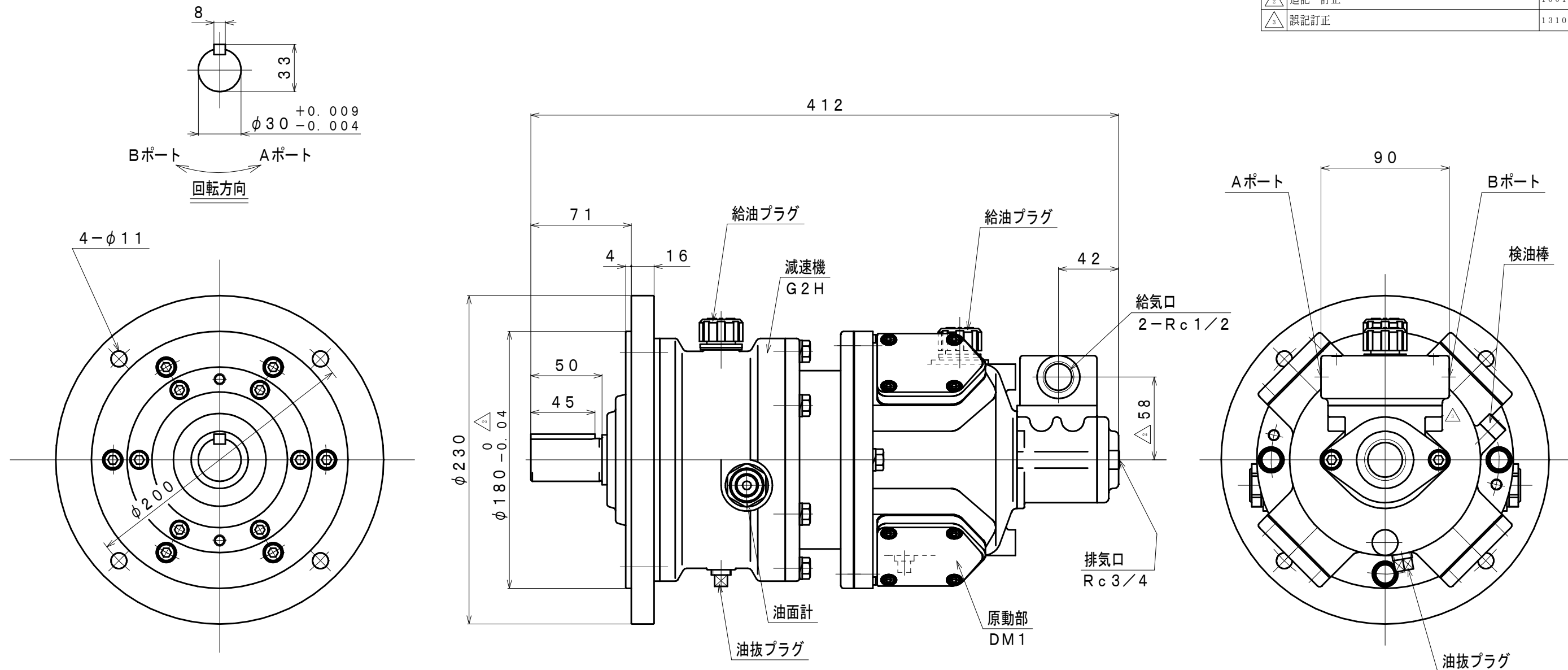


符号	変更記事	日付	担当
△1	潤滑油種変更	110824	R. T
△2	追記・訂正	130117	M. A
△3	誤記訂正	131007	W. S



仕様

給気圧力 (MPa)	最高出力時				※許容軸荷重		潤滑油		質量 (kg)
	出力 (kW)	回転速度 (rpm)	トルク (N·m)	空気消費量 Δ_2 (m ³ /min (nor))	ラジアル (kN)	スラスト (kN)	原動部	減速部	
0.6	0.75	400	17.9	0.86	2.0	0.4	△1 JIS K2213-1 無添加タービン油	JIS K2219 ギヤ油 1, 2種	約 26
0.5	0.56	370	14.5	0.73			ISO VG32 (140cc)	ISO VG220 (130cc)	
0.4	0.43	340	12.2	0.53			△2		

※：出力軸中央

承認	検図	担当	設計	図名	外形図	年月日	2010.01.28
M. S	K. S	R. T	W. S	型式 名称	DM1G2H4F エアモータ	摘要	Z97-010
株式会社 三栄精機製作所				図面 番号	E310-082	△3	尺 度 1/3