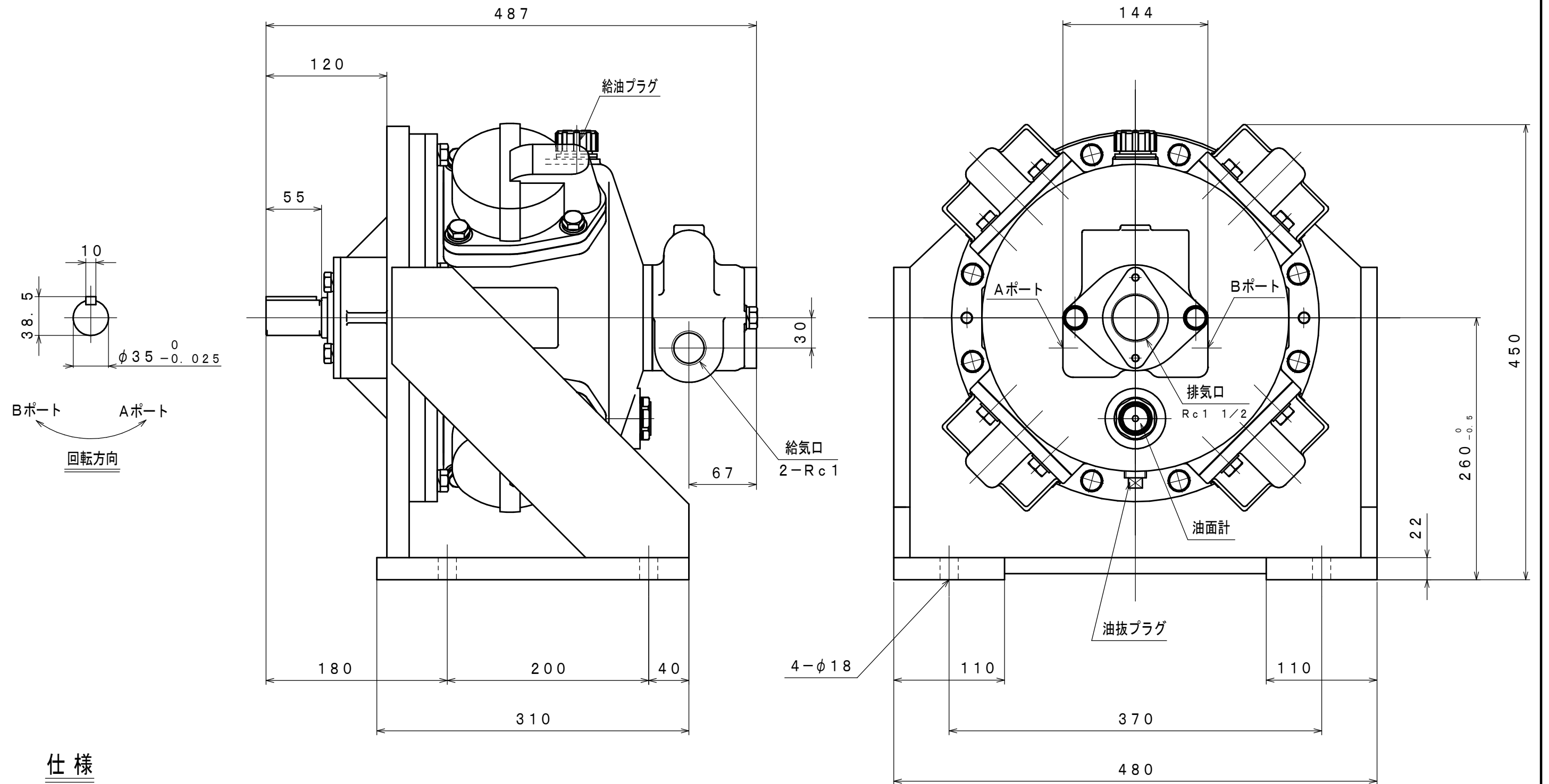


符号	変更記事	日付	担当
△1	Q-426、書替える。	991214	M. M
△2	書換	091217	W. S
△3	潤滑油種変更	110824	R. T
△4	空気消費量単位変更	130116	W. S



**仕様**

給気圧力 (MPa)	最高出力時				※許容軸荷重		潤滑油 原動部 △ JIS K2213-1 無添加タービン油 ISO VG32 (850cc)	質量 (kg)
	出力 (kW)	回転速度 (rpm)	トルク (N·m)	空気消費量△ (m <sup>3</sup> /min (nor))	ラジアル (kN)	スラスト (kN)		
0.6	7.15	690	99.0	5.4	2.4	0.5	約 119	
0.5	6.01	645	89.0	4.8				
0.4	4.90	600	78.0	4.1				

※：出力軸中央

承認	検図	担当	設計	図名	外形図	年月日	1996.08.30
M. M		W. S		型式	DM220-HBD1	摘要	
				名称	エアモータ	Z96-052	
株式会社	三栄精機製作所			図面番	E396-133	△4	尺度 1/4