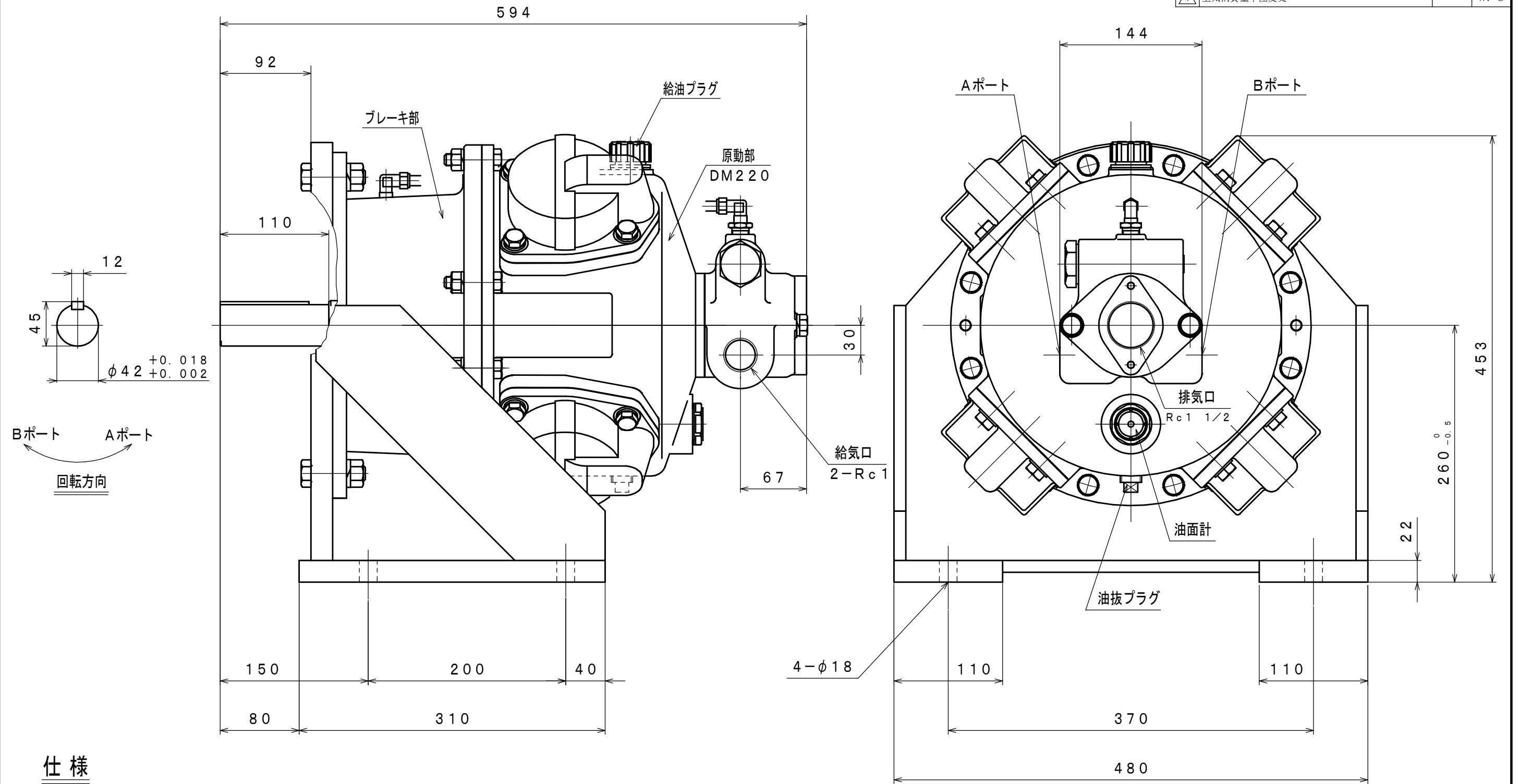


符号	変更記事	日付	担当
△1	Q-426、書替える。	991215	M. M
△2	書替	091228	W. S
△3	潤滑油種変更	110825	R. T
△4	空気消費量単位変更	130315	W. S



仕様

給気圧力	最高出力時				※許容軸荷重		潤滑油	質量
	出力	回転速度	トルク	空気消費量 [△]	ラジアル	スラスト	原動部	
(MPa)	(kW)	(rpm)	(N·m)	(m ³ /min (nor))	(kN)	(kN)	△ JIS K2213-1 無添加タービン油 ISO VG32 (850cc)	(kg)
0.6	7.15	690	99.0	5.4	2.4	0.5		約 150
0.5	6.01	645	89.0	4.8				
0.4	4.90	600	78.0	4.1				

※：出力軸中央

承認	検図	担当	設計	図名	外形図	年月日	1996.08.30
M. M		W. S		型式	DM220B-HBD1	摘要	
				名称	エアモータ	Z96-054	
株式会社 三栄精機製作所				図面番	E396-135 ^{△4}	尺度	
						1/4	