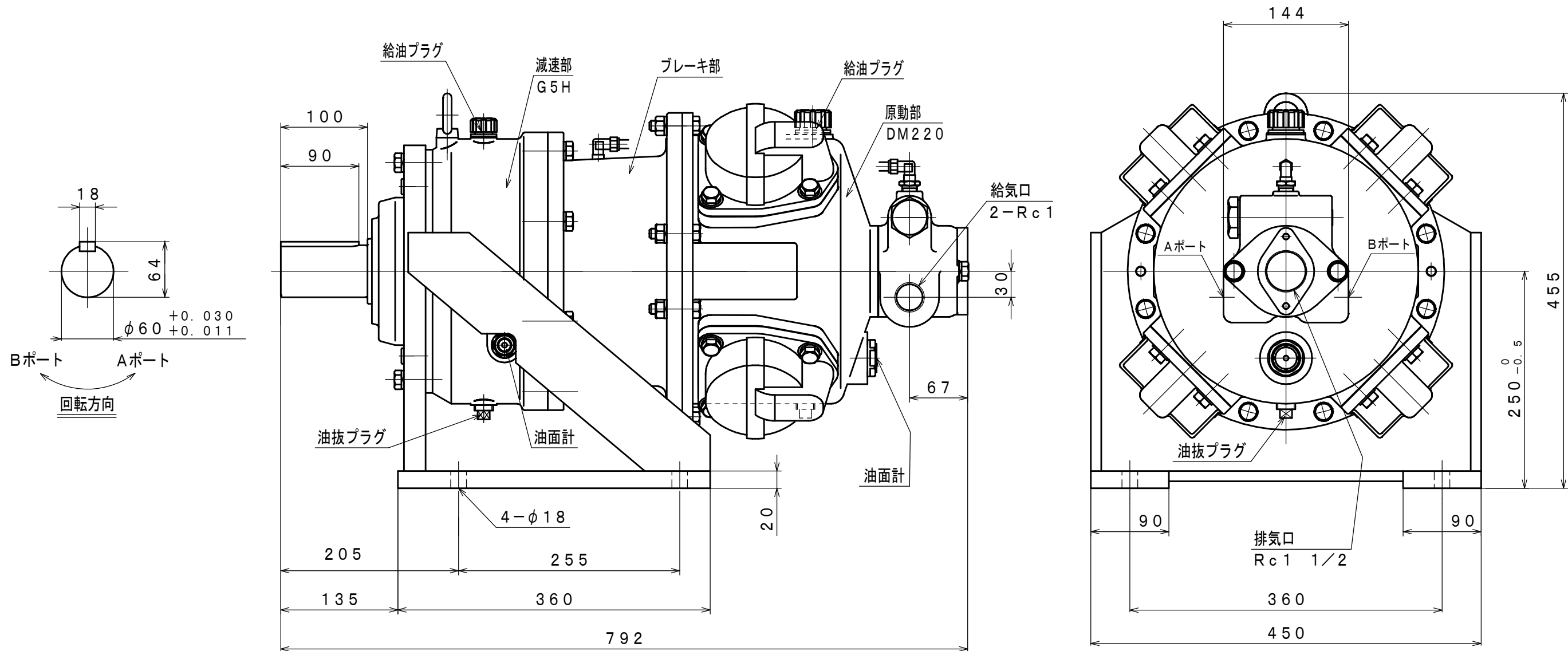


符号	変更記事	日付	担当
△1	潤滑油種変更	110825	R. T
△2	誤記訂正	120220	K. S
△3	空気消費量単位変更	130305	R. T



### 仕様

給気圧力	最高出力時				※許容軸荷重		潤滑油		質量
	出力	回転速度	トルク	空気消費量 <sup>△</sup>	ラジアル	スラスト	原動部	減速部	
(MPa)	(kW)	(rpm)	(N·m)	(m <sup>3</sup> /min (nor))	(kN)	(kN)	△1 JIS K2213-1 無添加タービン油	JIS K2219 ギヤ油 1, 2種	約 242 △2
0.6	6.75	125	516	5.4	7.3	1.4	ISO VG32	ISO VG220	
0.5	5.33	110	463	4.8			(850cc)	(600cc)	
0.4	4.24	100	405	4.1					

※：出力軸中央

承認	検図	担当	設計	図名	外形図	年月日	2010.09.24
M. M	M. S	K. S	W. S	型式 名称	DM220BG5H6B エアモータ	摘要	Z98-029
株式会社 三栄精機製作所				図面 番号	E310-509	△3	尺度 1/5