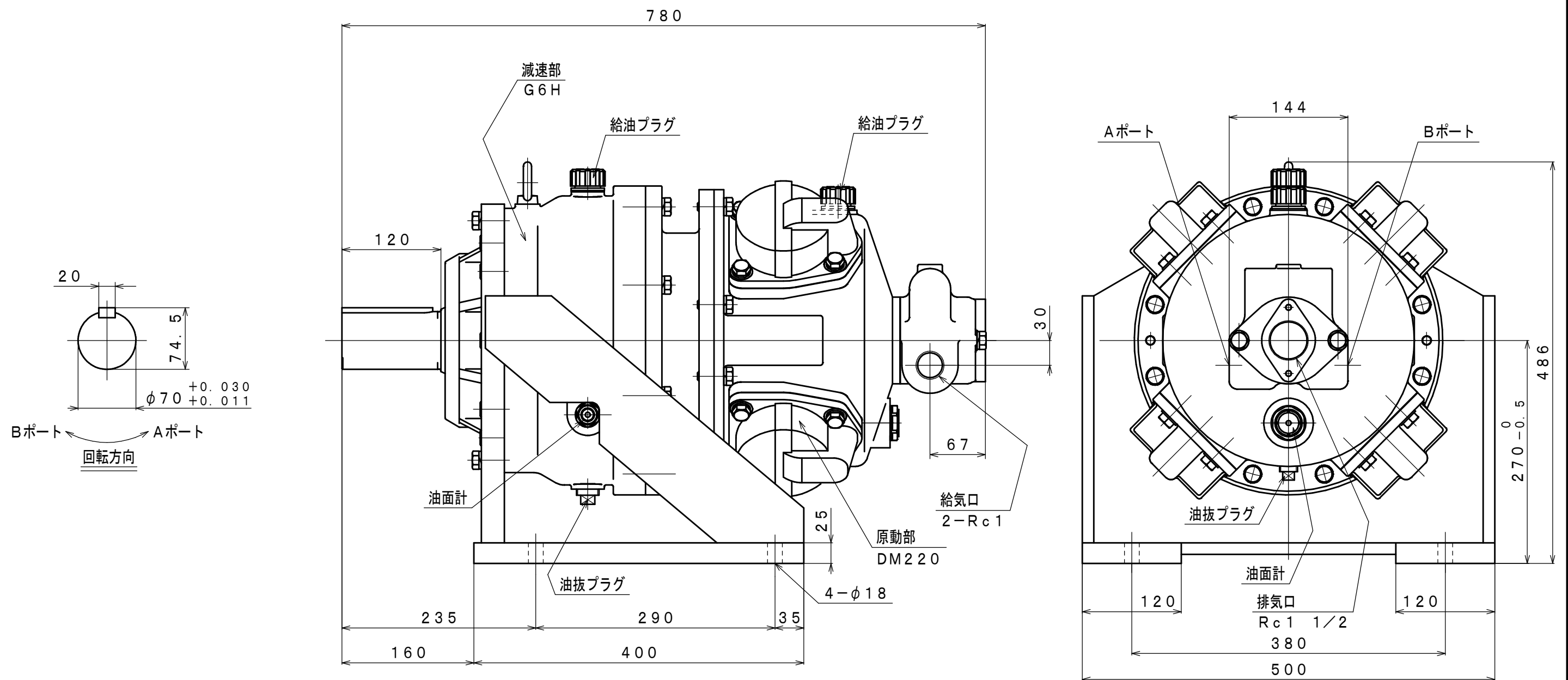


符号	変更記事	日付	担当
△1	潤滑油種変更	110824	R. T
△2	誤記訂正	120221	R. T
△3	空気消費量単位変更	130109	R. T



仕様

給気圧力 (MPa)	最高出力時				※許容軸荷重		潤滑油		質量 (kg)
	出力 (kW)	回転速度 (rpm)	トルク (N·m)	空気消費量 ^{△3} (m ³ /min (nor))	ラジアル (kN)	スラスト (kN)	原動部	減速部	
0.6	6.68	90	709	5.4	16.5	3.0	△1 JIS K2213-1 無添加タービン油	JIS K2219 ギヤ油 1, 2種	約 293
0.5	5.60	84	637	4.8			ISO VG32	ISO VG220	
0.4	4.57	78	559	4.1			(850cc)	(1200cc)	

※：出力軸中央

承認	検図	担当	設計	図名	外形図	年月日	2011. 04. 28
M. S	K. S	R. T	W. S	型式 名称	DM220G6H8B エアモータ	摘要	
株式会社 三栄精機製作所				図面 番号	E311-245	尺度	1/5