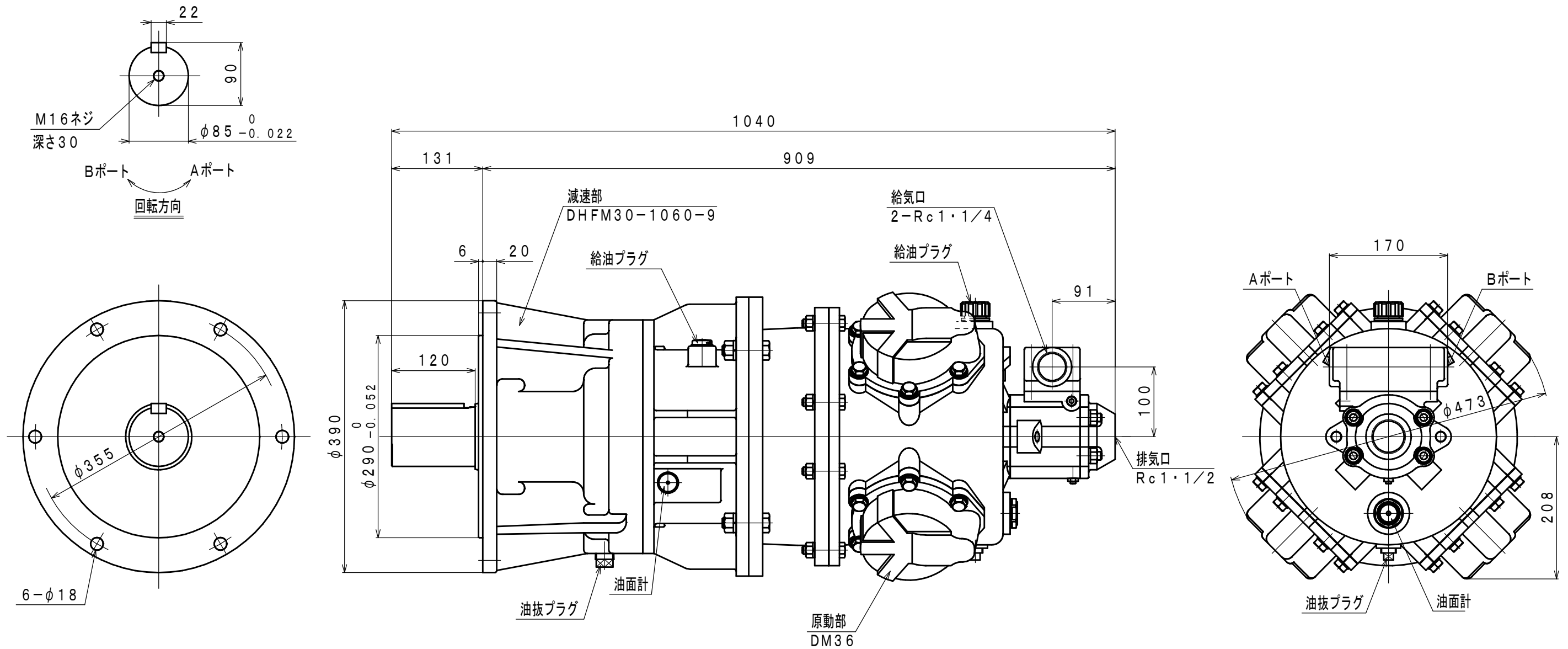


符号	変更記事	日付	担当
△1	潤滑油種変更	110824	R. T
△2	空気消費量単位変更	130219	W. S



仕様

給気圧力	最高出力時				※許容軸荷重		潤滑油		質量
	出力	回転速度	トルク	空気消費量 [△]	ラジアル	スラスト	原動部	減速部	
(MPa)	(kW)	(rpm)	(N·m)	(m ³ /min (nor))	(kN)	(kN)	△ JIS K2213-1 無添加タービン油	JIS K2219 ギヤ油 1, 2種	約 252
0.6	11.70	79	1415	9.0	18.0	-	ISO VG32 (1300cc)	ISO VG220 (2000cc)	
0.5	9.51	72	1262	7.5					
0.4	7.37	66	1066	6.5					

※：出力軸中央

承認	検図	担当	設計	図名	外形図	年月日	2010. 10. 01
M. S		K. S	R. T	型式 名称	DM36-F-1060-9 エアモータ	摘要	
株式会社	三栄精機製作所			図面 番号	E310-412	△2	尺度 1/6