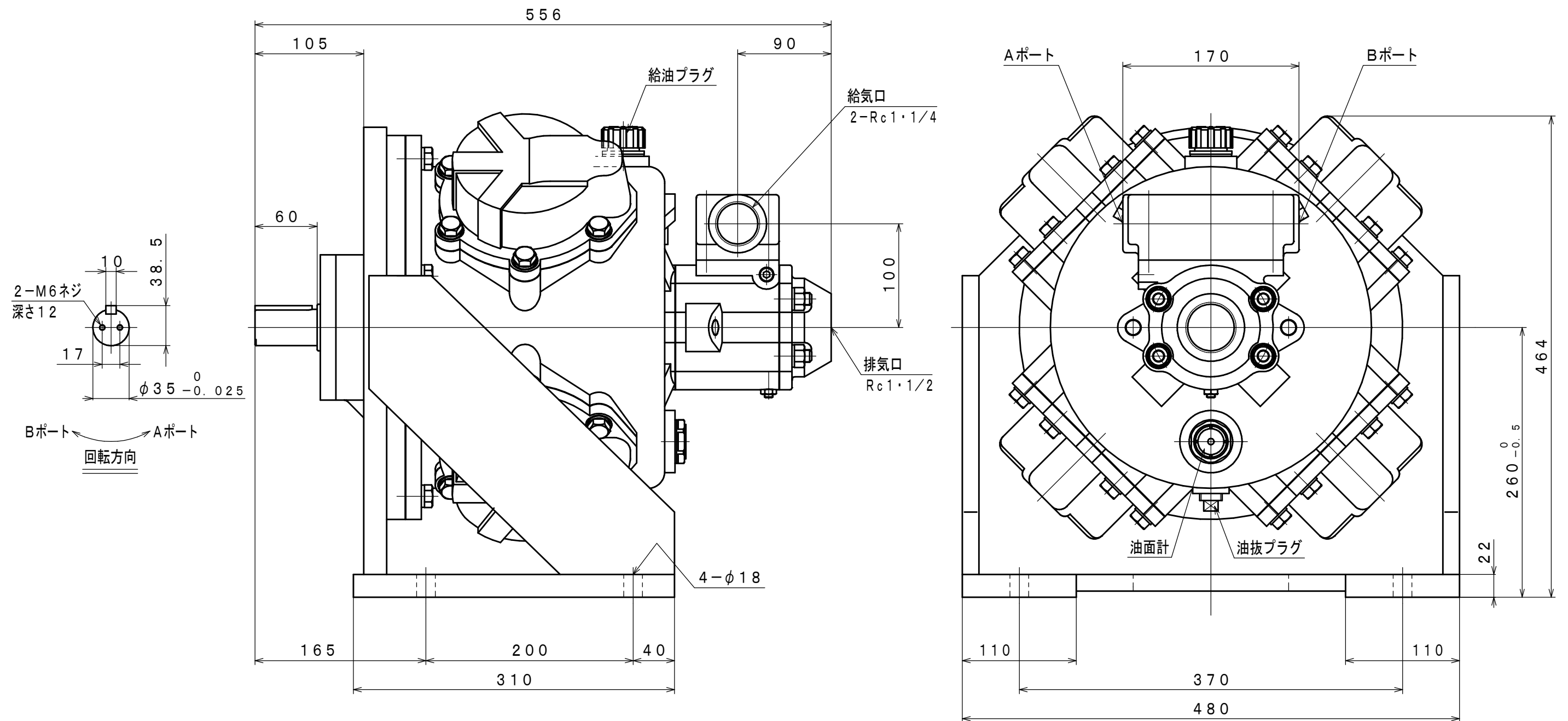


符号	変更記事	日付	担当
△1	寸法追記	070306	M. S
△2	書換	091218	W. S
△3	潤滑油種変更	110824	R. T
△4	誤記訂正	111121	R. T
△5	空気消費量単位変更	130116	W. S



仕様

給気圧	最高出力時				※許容軸荷重		潤滑油	質量
	出力	回転数	トルク	空気消費量 ^{△5}	ラジアル	スラスト	原動部	
(MPa)	(kW)	(rpm)	(N·m)	(m ³ /min (nor))	(kN)	(kN)	△3 JIS K2213-1 無添加タービン油 ISO VG32 (1300cc)	△4 約 161
0.6	12.0	690	166	9.0	4	0.8		
0.5	9.8	630	148	7.5				
0.4	7.5	575	125	6.5				

※：出力軸中央

承認	検図	担当	設計	図名	外形図	年月日	1998. 11. 12
M. M		W. S		型式	DM36-HBD1	摘要	
				名称	エアモータ	Z86-110	
株式会社	三栄精機製作所			図面	E398-201	△5	尺度
				番号			1/4