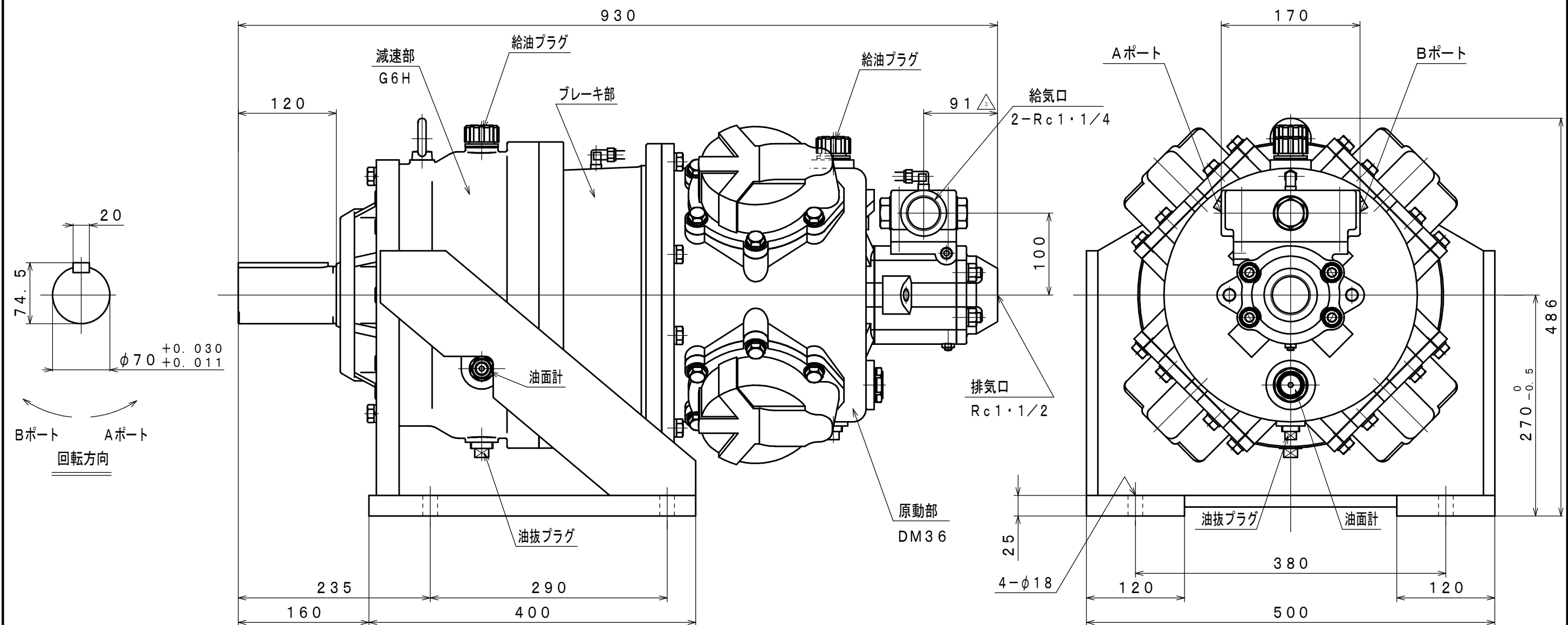


符号	変更記事	日付	担当
△1	潤滑油種変更	110825	R. T
△2	誤記訂正	120220	R. T
△3	空気消費量単位変更, 寸法訂正	130305	R. T



仕様

給気圧力	最高出力時				※許容軸荷重		潤滑油		質量
	出力	回転速度	トルク	空気消費量 [△]	ラジアル	スラスト	原動部	減速部	
(MPa)	(kW)	(rpm)	(N・m)	(m ³ /min (nor))	(kN)	(kN)	△ JIS K2213-1 無添加タービン油	JIS K2219 ギヤ油 1, 2種	△ 約 357
0.6	11.2	126	869	9.0	14.8	3.0	ISO VG32 (1300cc)	ISO VG220 (1200cc)	
0.5	9.0	110	781	7.5					
0.4	6.7	100	645	6.5					

※: 出力軸中央

承認	検図	担当	設計	図名	外形図	年月日	2010.01.12
M. M		W. S		型式	DM36BG6H6B	摘要	
				名称	エアモータ		
株式会社 三栄精機製作所					図面番	E310-037	△3 1/5