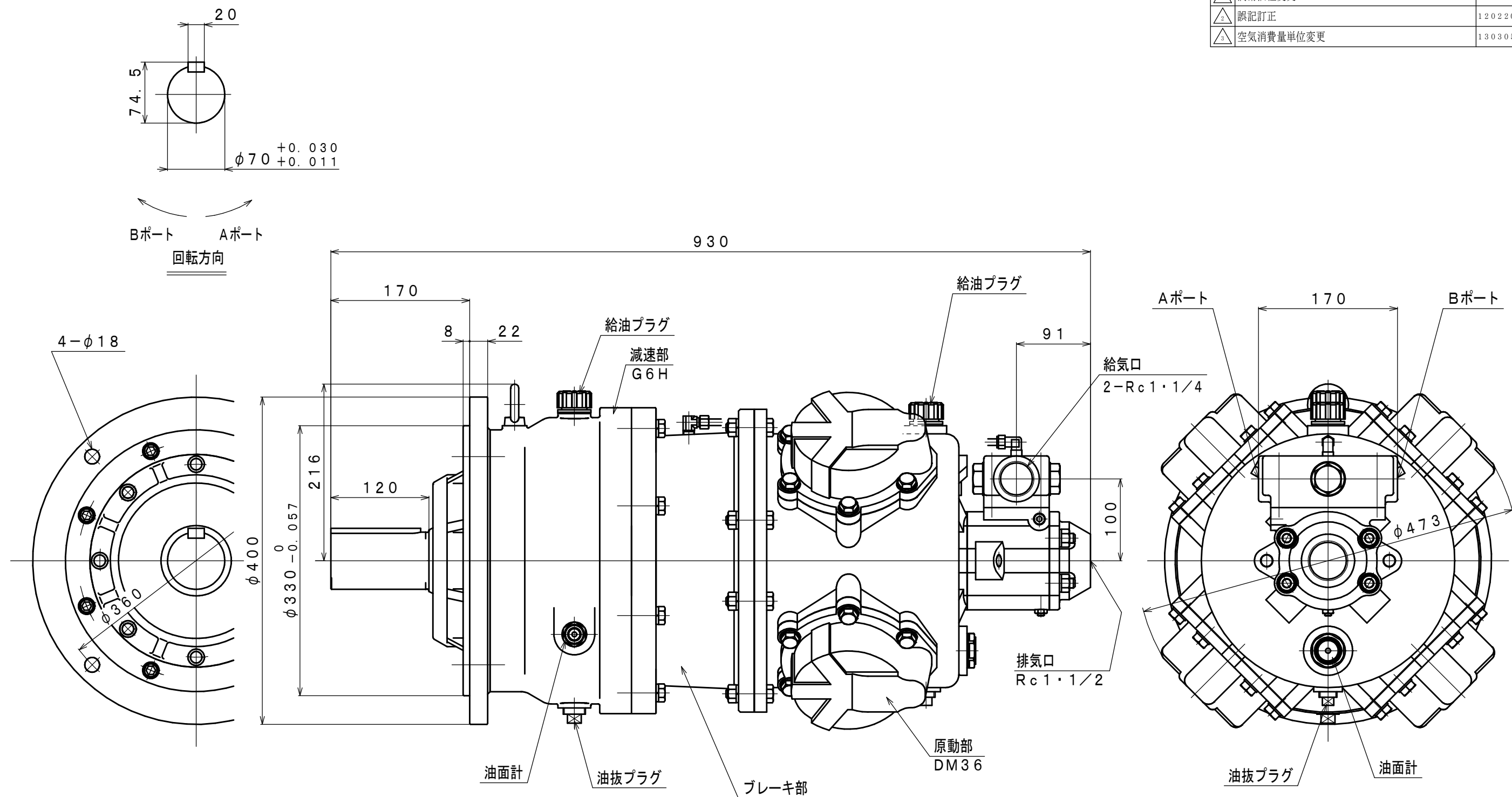


符号	変更記事	日付	担当
△ <sub>1</sub>	潤滑油種変更	110825	R. T
△ <sub>2</sub>	誤記訂正	120220	R. T
△ <sub>3</sub>	空気消費量単位変更	130305	R. T



### 仕様

給気圧力 (MPa)	最高出力時				※許容軸荷重		潤滑油		質量 (kg)
	出力 (kW)	回転速度 (rpm)	トルク (N·m)	空気消費量 (m <sup>3</sup> /min (nor))	ラジアル (kN)	スラスト (kN)	原動部	減速部	
0.6	11.2	126	869	9.0	14.8	3.0	△ JIS K2213-1 無添加タービン油	JIS K2219 ギヤ油 1, 2種	△ 約 317
0.5	9.0	110	781	7.5			ISO VG32	ISO VG220	
0.4	6.7	100	645	6.5			(1300cc)	(1200cc)	

※：出力軸中央

承認	検図	担当	設計	図名	外形図	年月日	2010.01.12
M. M		W. S		型式 名称	DM36BG6H6F エアモータ	摘要	
株式会社 三栄精機製作所				図面 番号	E310-034	△ <sub>3</sub>	尺 度 1/5