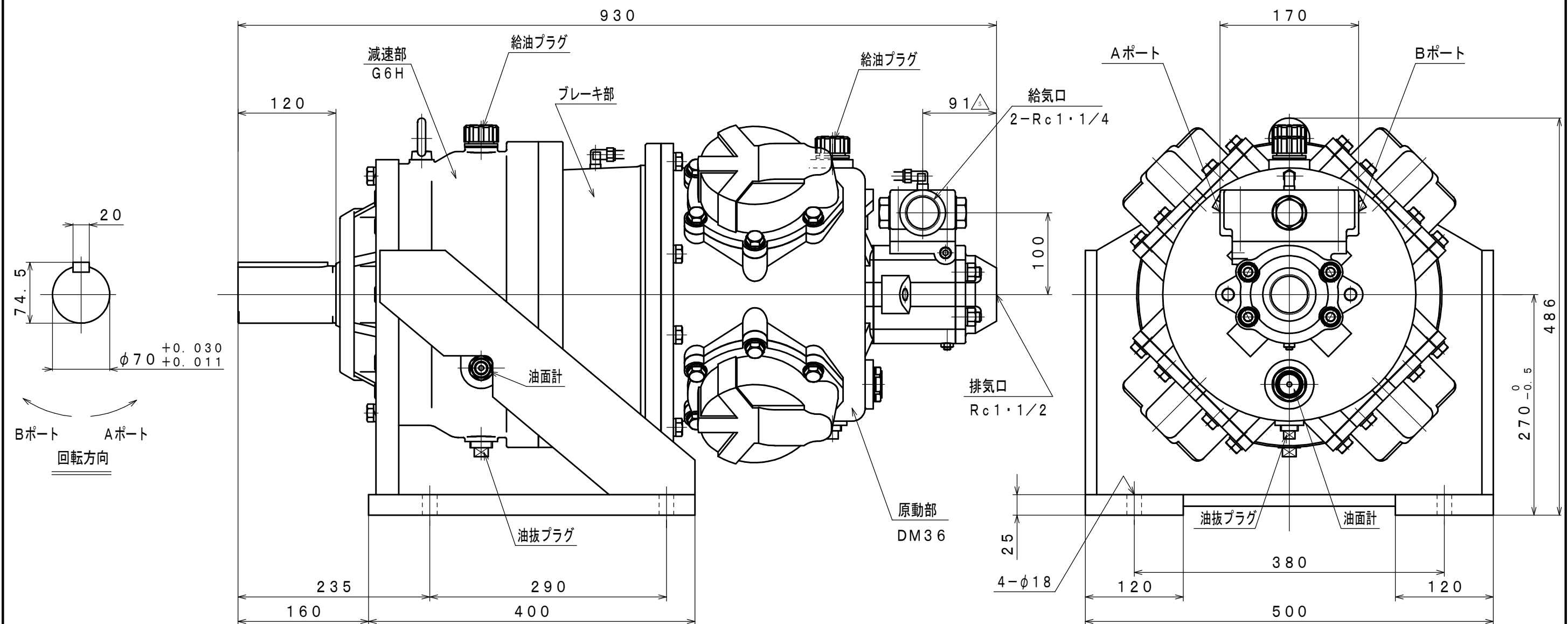


符号	変更記事	日付	担当
△1	寸法追記	040928	M. S
△2	書替	100112	W. S
△3	潤滑油種変更	110825	R. T
△4	誤記訂正	120220	R. T
△5	空気消費量単位変更, 寸法訂正	130305	R. T



仕様

給気圧力	最高出力時				※許容軸荷重		潤滑油		質量
	出力	回転速度	トルク	空気消費量	ラジアル	スラスト	原動部	減速部	
(MPa)	(kW)	(rpm)	(N·m)	(m ³ /min (nor))	(kN)	(kN)	△3 JIS K2213-1 無添加タービン油	JIS K2219 ギヤ油 1, 2種	△4 約 357
0.6	11.2	90	1190	9.0	16.5	3.0	ISO VG32 (1300cc)	ISO VG220 (1200cc)	
0.5	9.0	80	1070	7.5			ISO VG32 (1300cc)	ISO VG220 (1200cc)	
0.4	6.7	74	871	6.5					

※: 出力軸中央

承認	検図	担当	設計	図名	外形図	年月日	1997.12.11
M. M		W. S		型式	DM36BG6H8B	摘要	
				名称	エアモータ	Z97-113	
株式会社	三栄精機製作所			図面番	E397-316	△5	尺度 1/5