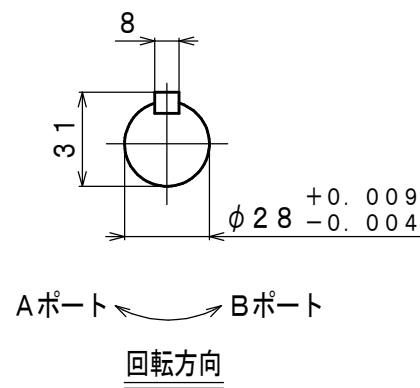
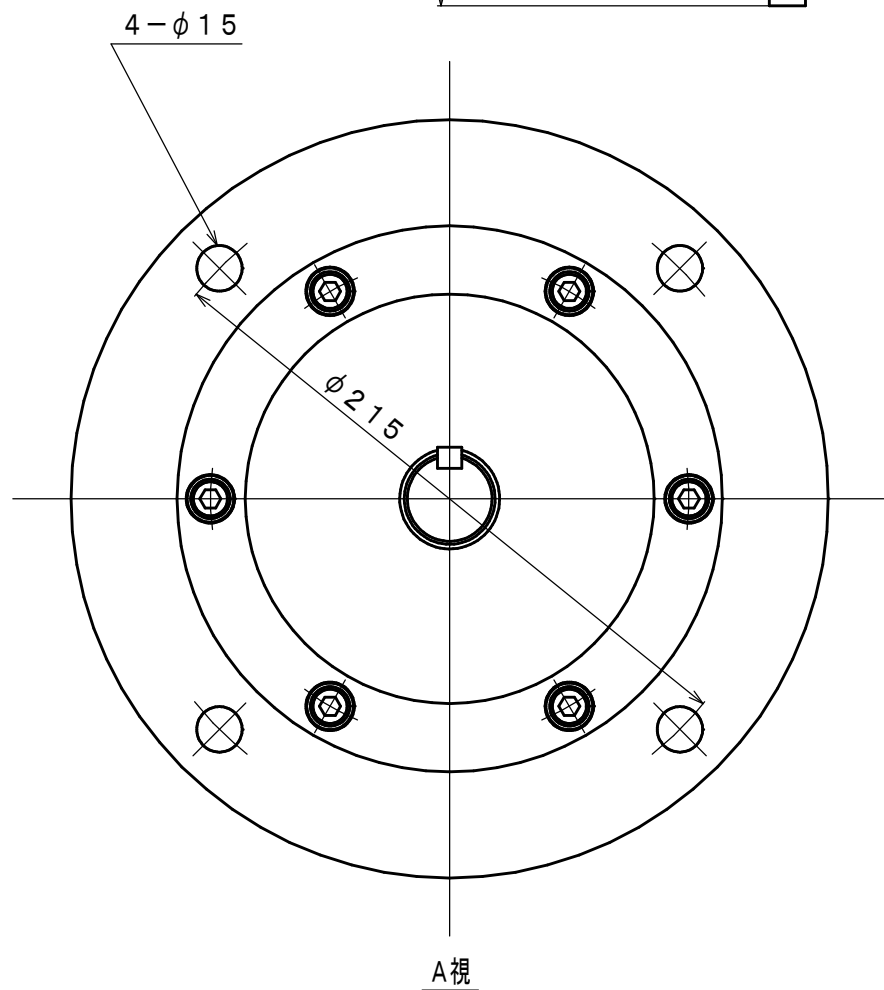
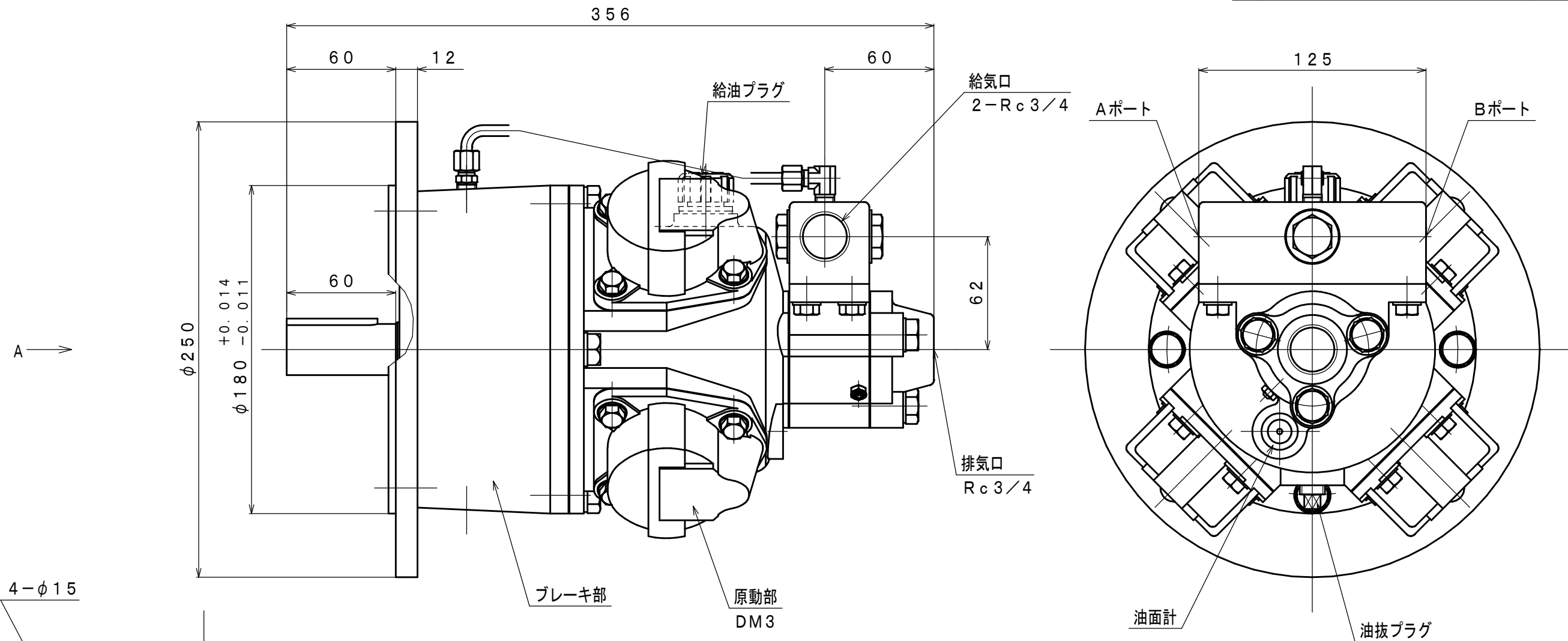


符号	変更記事	日付	担当
△1	潤滑油種変更	110825	R. T
△2	空気消費量単位変更	130315	W. S



仕様

給気圧力 (MPa)	最高出力時				※許容軸荷重		潤滑油 原動部 △1 JIS K2213-1 無添加タービン油 ISO VG32 (110cc)	質量 (kg)
	出力 (kW)	回転速度 (rpm)	トルク (N·m)	空気消費量 (m ³ /min (nor)) △2	ラジアル (kN)	スラスト (kN)		
0.6	1.73	1400	11.8	2.0	0.5	0.15	約 31	
0.5	1.43	1250	10.9	1.7				
0.4	1.13	1100	9.8	1.4				

※：出力軸中央

承認	検図	担当	設計	図名	外形図	年月日	2009. 12. 26
M. M		W. S		型式 名称	DM3B-HFD1 エアモータ	摘要	Z91-012
株式会社 三栄精機製作所				図面 番号	E309-209	尺 度	2/5