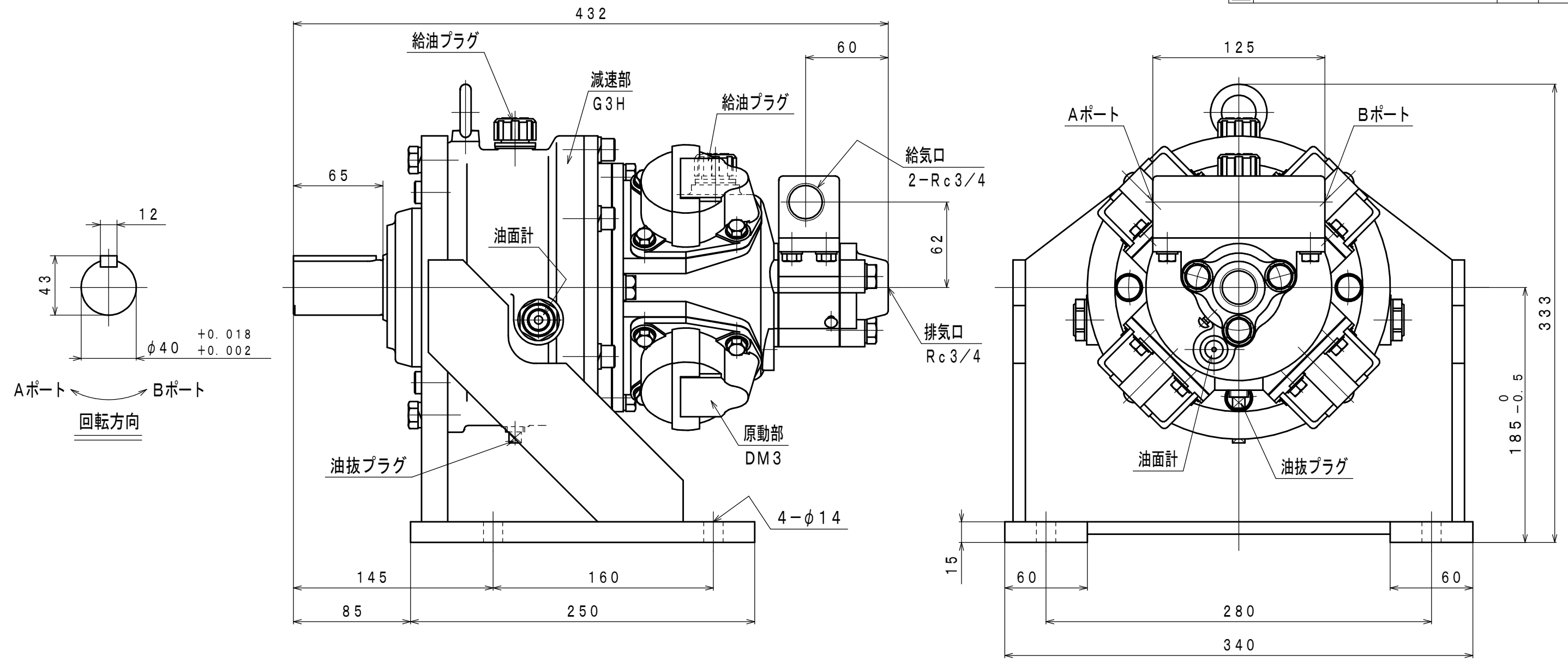


符号	変更記事	日付	担当
△	潤滑油種変更	110824	R. T
△	空気消費量単位変更	130109	R. T



仕様

給気圧力	最高出力時				※許容軸荷重		潤滑油		質量
	出力	回転速度	トルク	空気消費量 [△]	ラジアル	スラスト	原動部	減速部	
(MPa)	(kW)	(rpm)	(N·m)	(m ³ /min (nor))	(kN)	(kN)	△ JIS K2213-1 無添加タービン油	JIS K2219 ギヤ油 1, 2種	約 56
0.6	1.65	400	39.4	2.0	2.6	0.5	ISO VG32	ISO VG220	
0.5	1.31	360	34.8	1.7			(110cc)	(150cc)	
0.4	1.05	320	31.3	1.4					

※：出力軸中央

承認	検図	担当	設計	図名	外形図	年月日	2011.03.04
M. S	K. S		R. T	型式	DM3G3H4B	摘要	
				名称	エアモータ	Z97-061	
株式会社	三栄精機製作所			図面番	E311-203	△	尺度 1/3