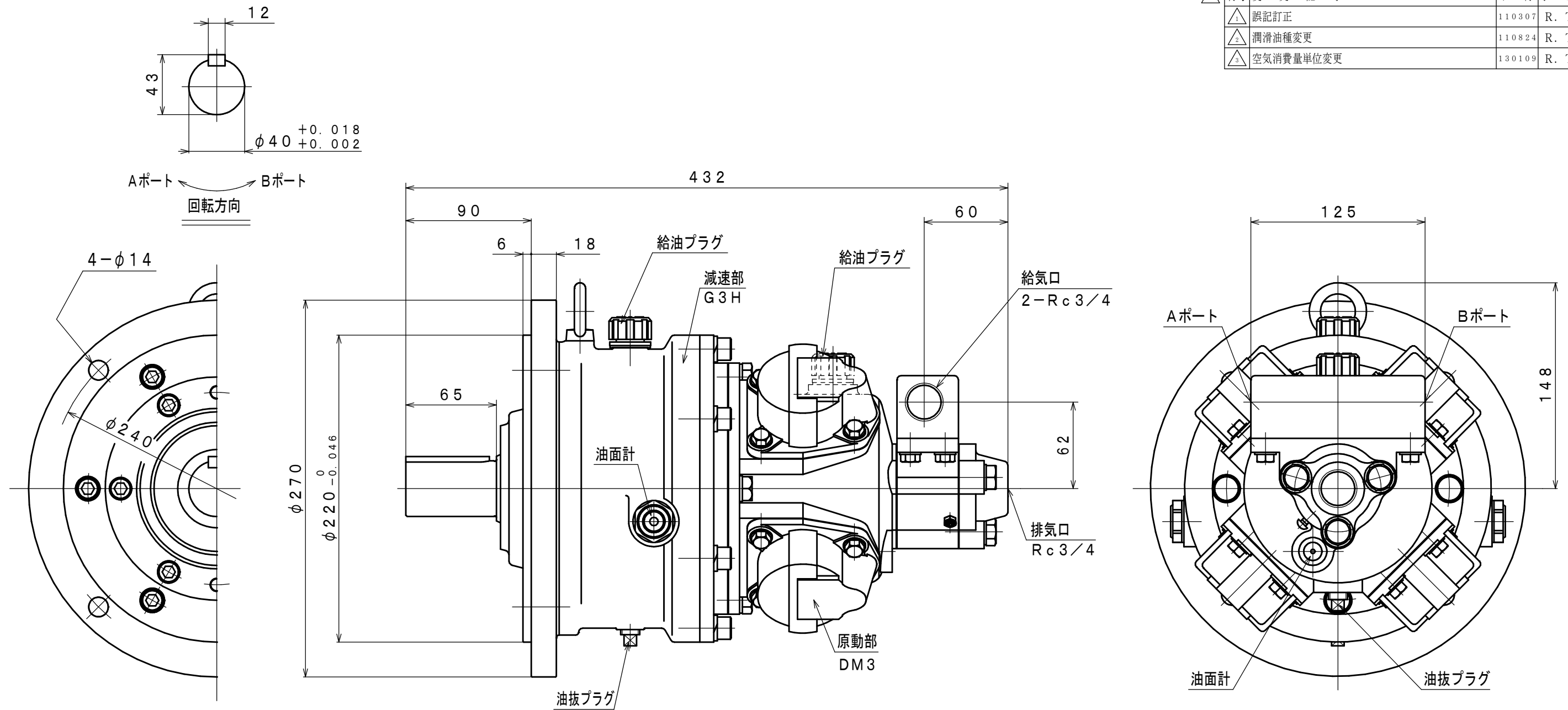


| 符号 | 変更記事 | 日付 | 担当 |
|----|-----------|--------|------|
| △1 | 誤記訂正 | 110307 | R. T |
| △2 | 潤滑油種変更 | 110824 | R. T |
| △3 | 空気消費量単位変更 | 130109 | R. T |



仕様

| 給気圧力 (MPa) | 最高出力時 | | | | ※許容軸荷重 | | 潤滑油 | | 質量 (kg) |
|---------------|------------|---------------|--------------|--|--------------|--------------|------------------------------|------------------------|------------|
| | 出力 (kW) | 回転速度 (rpm) | トルク (N·m) | 空気消費量 ^{△3} (m ³ /min (nor)) | ラジアル (kN) | スラスト (kN) | 原動部 | 減速部 | |
| 0.6 | 1.65 | 250 | 63.0 | 2.0 | 3.0 | 0.5 | △ JIS K2213-1 無添加タービン油 | JIS K2219 ギヤ油 1, 2種 | 約 46 |
| 0.5 | 1.31 | 220 | 57.0 | 1.7 | | | ISO VG32 (110cc) | ISO VG220 (150cc) | |
| 0.4 | 1.05 | 200 | 50.1 | 1.4 | | | | | |

※：出力軸中央

| | | | | | | | |
|--------------|------|------|------|----------|-------------------|-----|------------|
| 承認 | 検図 | 担当 | 設計 | 図名 | 外形図 | 年月日 | 2010.09.22 |
| M. M | M. S | K. S | W. S | 型式 名称 | DM3G3H6F エアモータ | 摘要 | Z97-061 |
| 株式会社 三栄精機製作所 | | | | 図面 番号 | E310-492 | 尺度 | 1/3 |