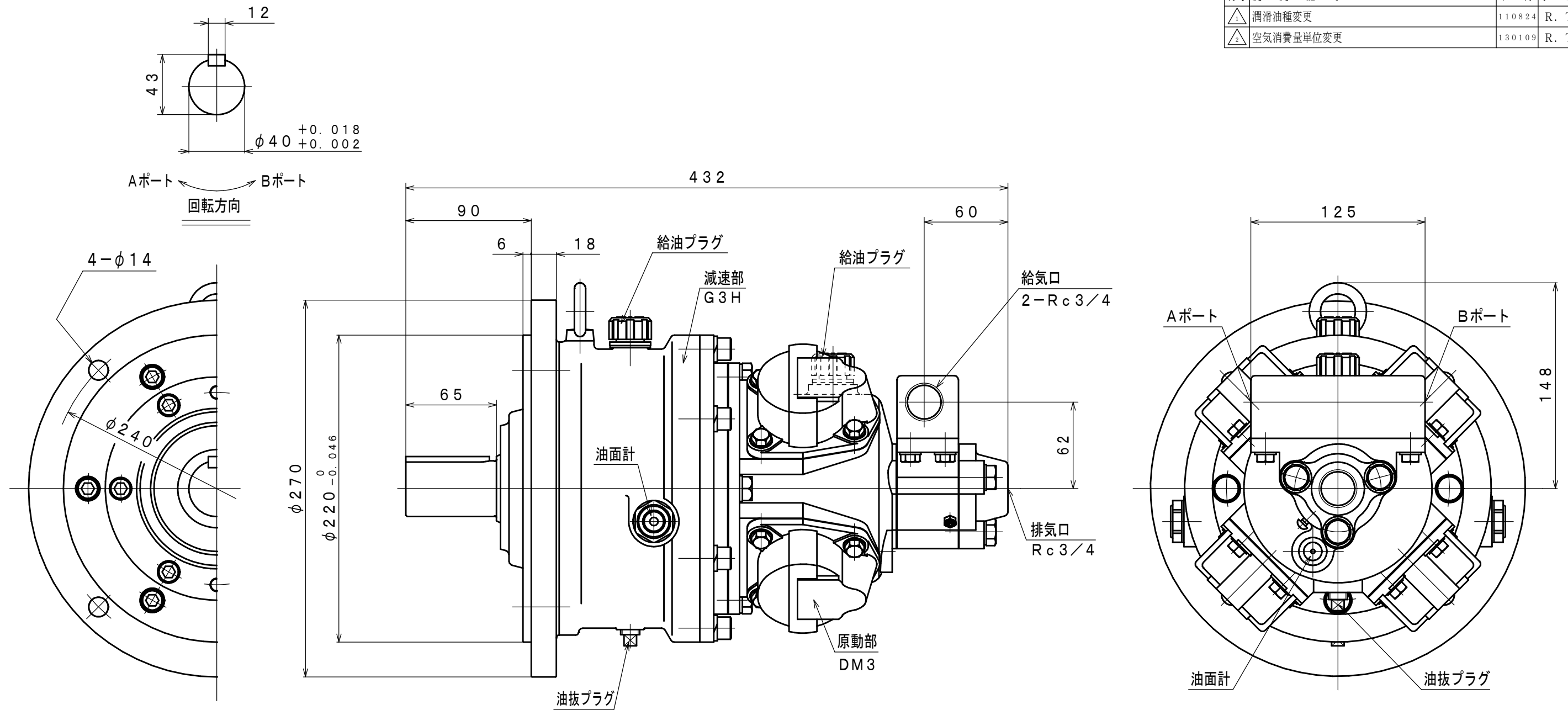


符号	変更記事	日付	担当
△1	潤滑油種変更	110824	R. T
△2	空気消費量単位変更	130109	R. T



### 仕様

給気圧力 (MPa)	最高出力時				※許容軸荷重		潤滑油		質量 (kg)
	出力 (kW)	回転速度 (rpm)	トルク (N·m)	空気消費量 <sup>△</sup> (m <sup>3</sup> /min (nor))	ラジアル (kN)	スラスト (kN)	原動部	減速部	
0.6	1.65	180	87.5	2.0	3.4	0.5	△ JIS K2213-1 無添加タービン油	JIS K2219 ギヤ油 1, 2種	約 46
0.5	1.31	160	78.3	1.7			ISO VG32	ISO VG220	
0.4	1.05	140	71.6	1.4			(110cc)	(150cc)	

※：出力軸中央

承認	検図	担当	設計	図名	外形図	年月日	2011.03.04
M. S	K. S		R. T	型式 名称	DM3G3H8F エアモータ	摘要	Z97-061
株式会社 三栄精機製作所				図面 番号	E311-204	尺度	1/3