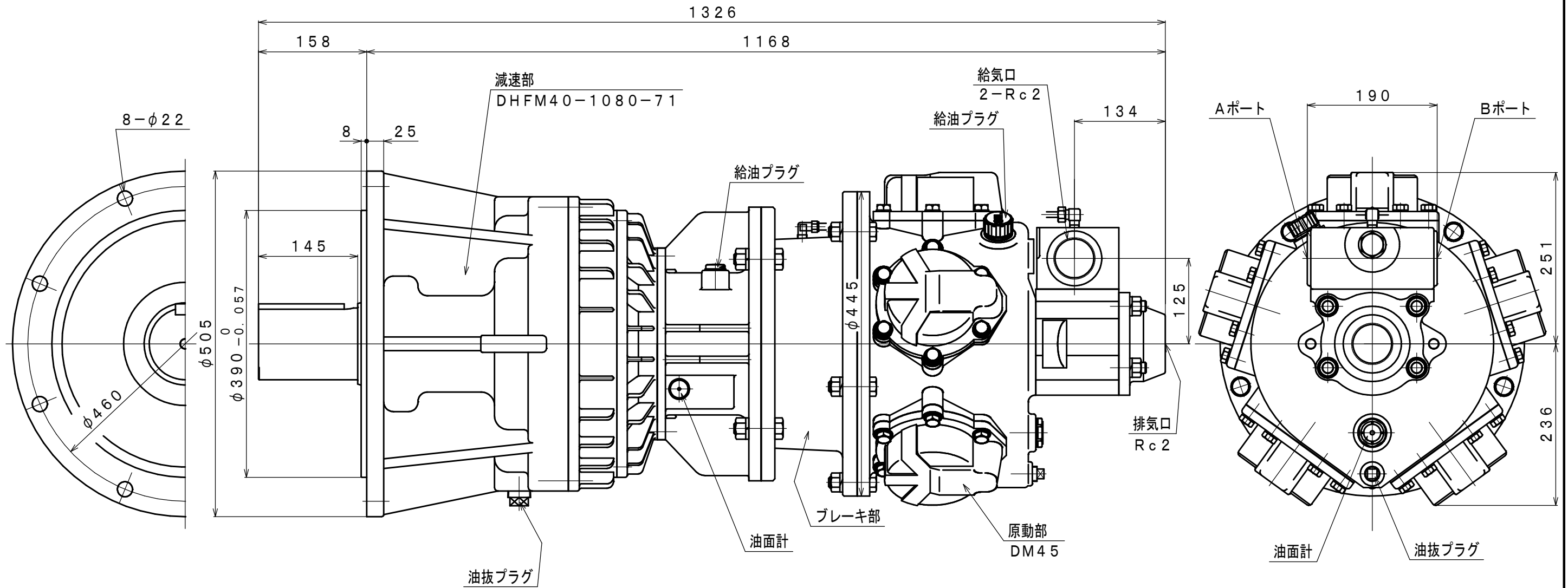


Bポート ← Aポート
回轉方向



仕様

| 給気圧力 | 最高出力時 | | | | ※許容軸荷重 | | 潤滑油 | | 質量 |
|-------|-------|-------|-------|-----------------------------|--------|------|-------------------------|------------------------|----------|
| | 出力 | 回転速度 | トルク | 空気消費量 | ラジアル | スラスト | 原動部 | 減速部 | |
| (MPa) | (kW) | (rpm) | (N·m) | (m ³ /min (nor)) | (kN) | (kN) | JIS K2213-1 無添加タービン油 | JIS K2219 ギヤ油 1, 2種 | 約 503 |
| 0.6 | 16.55 | 12.4 | 12745 | 17.0 | 80.6 | — | ISO VG32 (1400cc) | ISO VG220 (5700cc) | |
| 0.5 | 13.41 | 11.7 | 10943 | 14.0 | | | | | |
| 0.4 | 10.51 | 10.9 | 9205 | 12.0 | | | | | |

※：出力軸中央

| | | | | | | | |
|--------------|------|------|------|----------|--------------------------|-----|--------------|
| 承認 | 検図 | 担当 | 設計 | 図名 | 外形図 | 年月日 | 2013. 03. 28 |
| M. S | K. S | R. T | W. S | 型式 名称 | DM45B-F-1080-71 エアモータ | 摘要 | |
| 株式会社 三栄精機製作所 | | | | 図面 番号 | E313-052 | 尺度 | 1/6 |