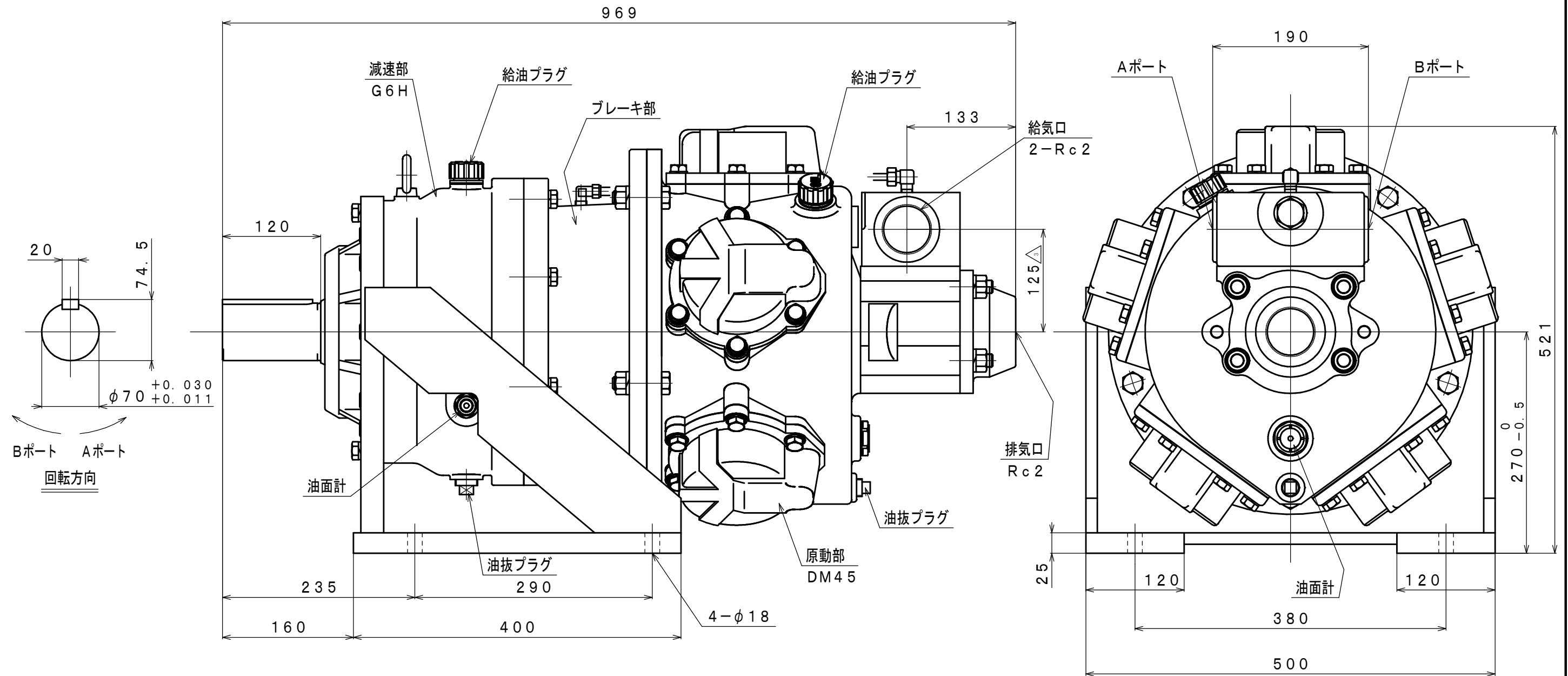


符号	変更記事	日付	担当
△1	潤滑油種変更	110825	R. T
△2	誤記訂正	120220	R. T
△3	空気消費量単位変更, 誤記訂正, 寸法追記	130306	R. T



仕様

給気圧力 (MPa)	最高出力時				※許容軸荷重		潤滑油		質量 (kg)
	出力 (kW)	回転速度 (rpm)	トルク (N·m)	空気消費量 (m ³ /min (nor))	ラジアル (kN)	スラスト (kN)	原動部	減速部	
0.6	16.9	240	671	17.0	11.5	3.0	△1 JIS K2213-1 無添加タービン油	JIS K2219 ギヤ油 1, 2種	△2 約 390
0.5	13.5	230	560	14.0			ISO VG32	ISO VG220	
0.4	10.5	210	478	12.0			(1400cc)	(1200cc)	

※: 出力軸中央

承認	検図	担当	設計	図名	外形図	年月日	2010. 01. 15
M. M		W. S		型式 名称	DM45BG6H4B エアモータ	摘要	
株式会社 三栄精機製作所				図面 番号	E310-046	△3 尺 度 1/5	