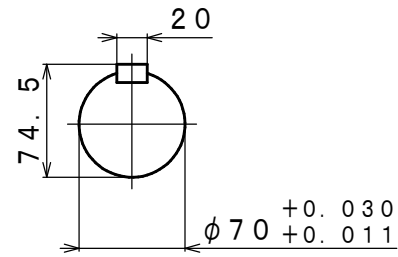
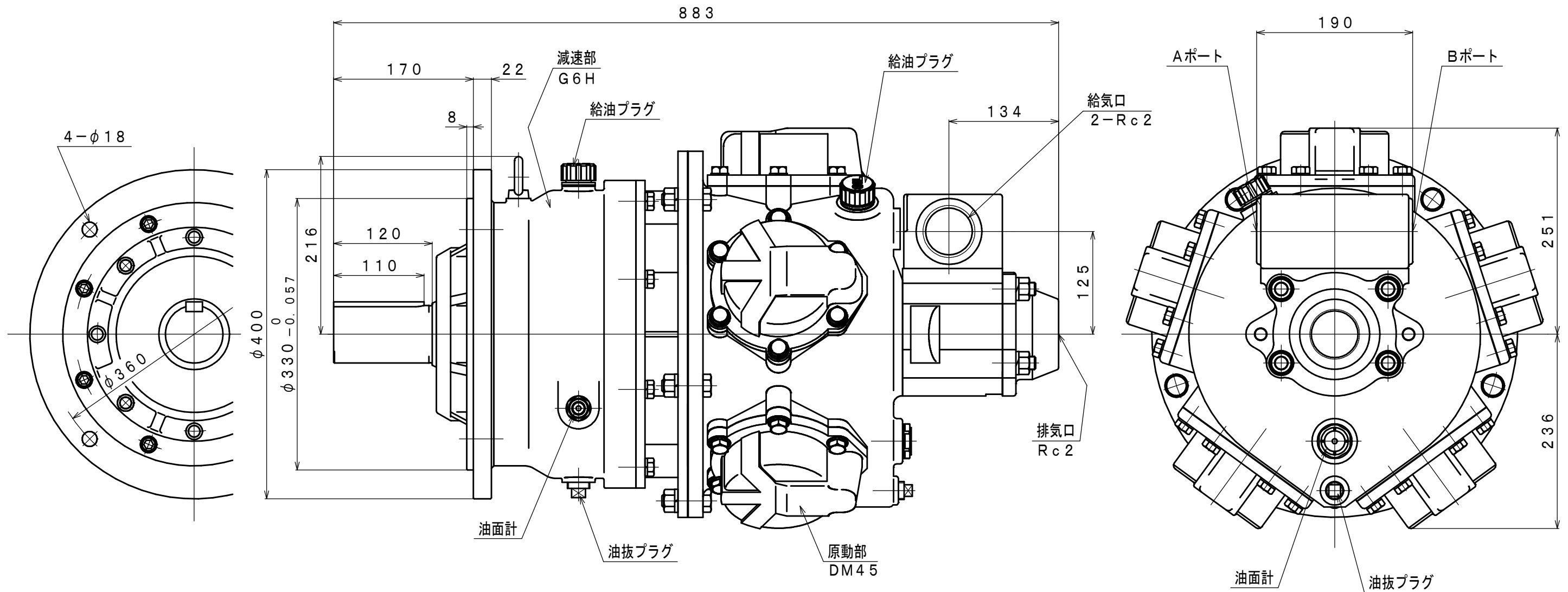


符号	変更記事	日付	担当
△1	潤滑油種変更	110824	R. T
△2	空気消費量単位変更, 誤記訂正	130109	R. T



Bポート ← 回転方向 → Aポート



仕様

給気圧力 (MPa)	最高出力時				※許容軸荷重		潤滑油		質量 (kg)
	出力 (kW)	回転速度 (rpm)	トルク (N·m)	空気消費量 <sup>△2</sup> (m <sup>3</sup> /min (nor))	ラジアル (kN)	スラスト (kN)	原動部	減速部	
0.6	16.9	150	1000	17.0	13.6	3.0	△1 JIS K2213-1 無添加タービン油	JIS K2219 ギヤ油 1, 2種	約 307
0.5	13.5	140	921	14.0			ISO VG32 (1400cc) <sup>△2</sup>	ISO VG220 (1200cc)	
0.4	10.5	130	771	12.0					

※: 出力軸中央

承認	検図	担当	設計	図名	外形図	年月日	2010. 01. 25
M. M		W. S		型式 名称	DM45G6H6F エアモータ	摘要	
株式会社 三栄精機製作所				図面 番号	E310-069 <sup>△2</sup>	尺度 1/5	